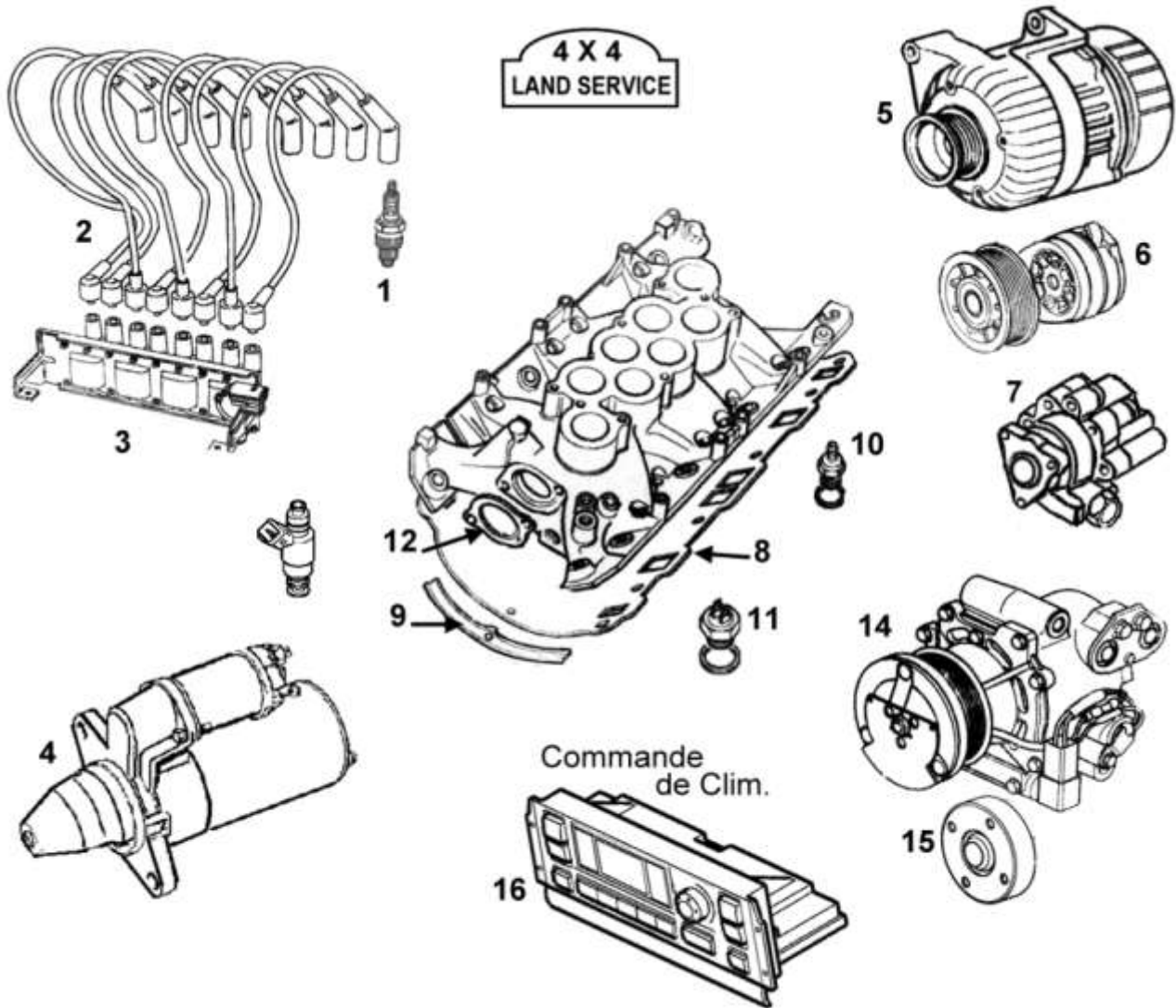


N°	DESCRIPTION	
1	FILTRE A AIR 1 ^{er} montage	050101
1A	FILTRE A AIR av.TA346793	050101A
2	FILTRE à Pollen l'unité	050102
3	FILTRE A HUILE	050103
4	FILTRE A ESSENCE	050104
6	POMPE A EAU	050106
7	THERMOSTAT	050107
8	COURROIE 1 ^{er} montage	050108
8A	COURROIE ap. XA4104482	050108A
9	VISCO-COUPLEUR seul	050109
10	SPI AVANT	050110
11	SPI ARRIÈRE	050111
12	SONDE Temp. Eau	050112
13	CHAÎNE Distribution	050113
14	PIGNON Arbre à Cam	050114
14A	PIGNON 2 ^{ème} montage	050114A
15	PIGNON de Vilebrequin	050115

Prix et images non contractuels

N°	DESCRIPTION	
16	SONDE Pression d'H. AV:XA	050116
16A	SONDE Pression d'Huile	050116A
17	JOINT	050117
18	JEUX Segments STD	050118
19	PISTON 4 L. avec segment	050119
19A	PISTON 4 L. 6	050119A
20	COUSSINETS de Bielles le jeux	050120
21	COUSSINETS de Paliers	050121
22	JOINT de VIDANGE Bac Métal	050122
22A	JOINT de VIDANGE Bac ALU	050122A
23	ARBRE à Came 4 L.	050123
23A	ARBRE à Came 4 L.6	050123A
24	SOUPAPE Admission	050124
25	SOUPAPE Échappement	050125
26	JOINT de Bac à Huile	050126
27	JOINT de Cache culbuteur	050127
28	JOINT de Culasse	050128
29	JOINT de Pompe à Eau	050129



MOTEUR V8 (suite)

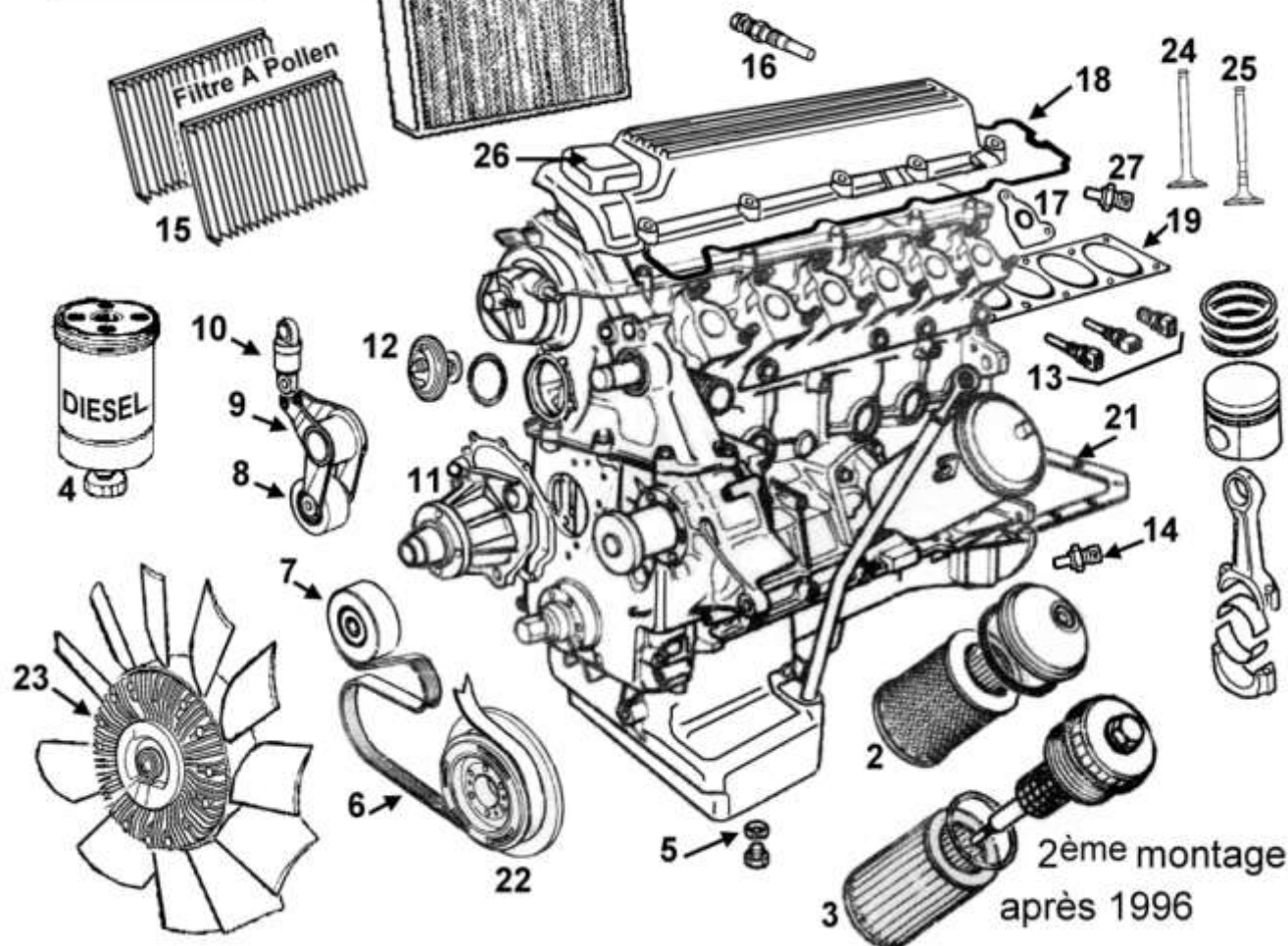
N°	DESCRIPTION	
1	BOUGIE STD BERN	050201
1A	BOUGIE ECO ET GAZ	050201A
2	KIT FAISCEAU	050202
2A	KIT FAISCEAU XA et +	050202A
3	BOBINE avant XA et +	050203
3A	BOBINE 2 ^{ème} montage XA et +	050203A
4	DÉMARREUR	050204
5	ALTER. ech. STD 100A	050205
5A	ALTER. ech. STD 120A	050205A
6	TENDEUR	050206
7	POMPE DA avant WA410481	050207
7A	POMPE DA après WA410481	050207A

N°	DESCRIPTION	
8	JOINT	050208
9	JOINT (l'unité)	050209
10	CAPTEUR VERT	050210
10A	CAPTEUR VA et +	050210A
11	CAPTEUR EAU	050211
12	JOINT jusqu'à WA410481	050212
12A	JOINT	050212A
13	INJECTEUR	050213
14	COMPRESSEUR CTIM	050214
14A	COMPRESSEUR 2 ^{ème} MONT.	050214A
15	GALET	050215
16	Commande Clim siège chauffant	050216

4 X 4
LAND SERVICE

FILTRE A AIR

MOTEUR BMW

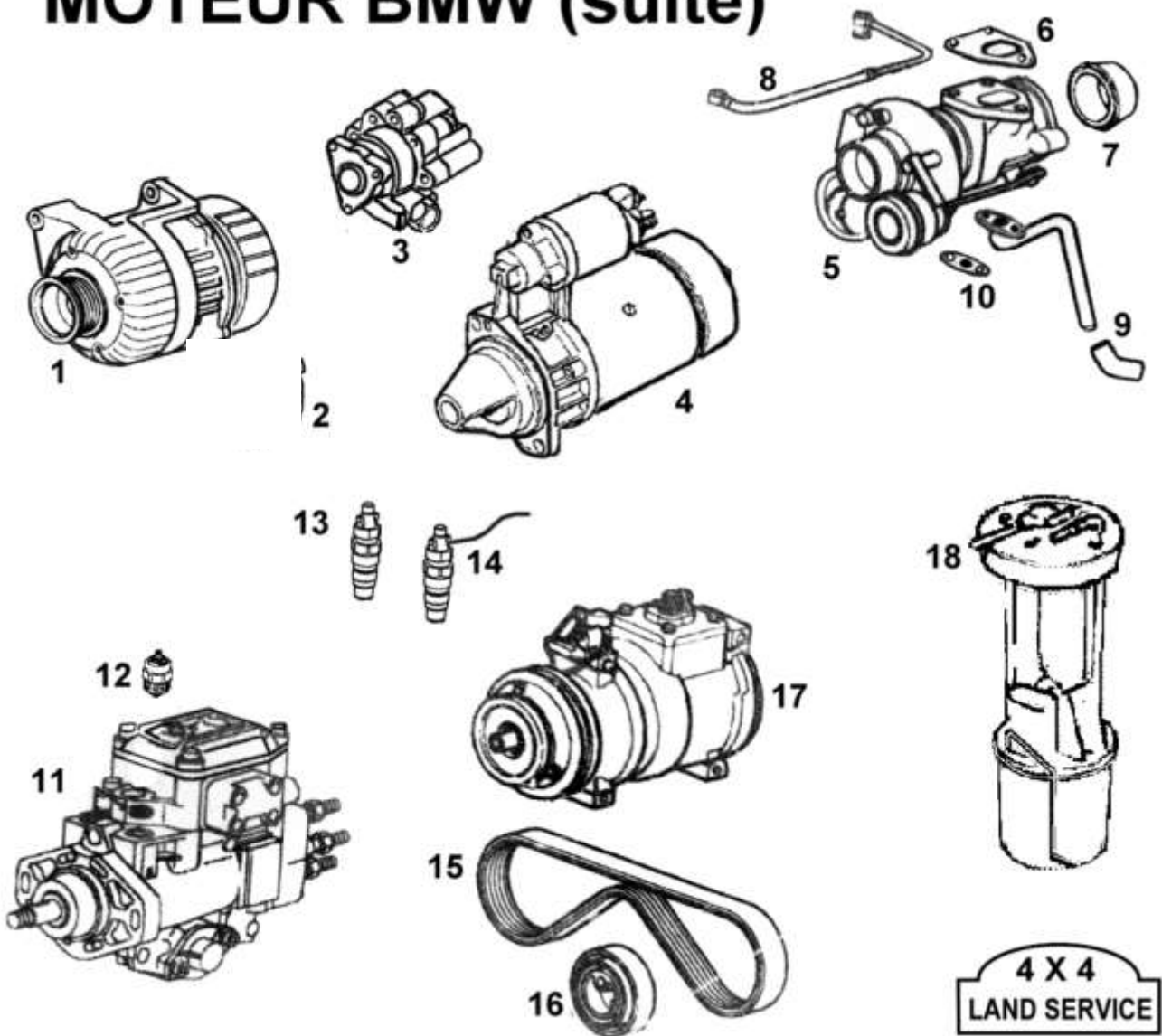


N°	DESCRIPTION	
1	FILTRE AIR (Av TA346793)	050301
1A	FILTRE AIR (2 ^{ème} Mont.)	050301A
2	FILTRE HUILE (1 ^{er} Mont.)	050302
3	FILTRE HUILE (2 ^{ème} Mont.)	050303
4	FILTRE A GASOIL	050304
5	JOINT DE VIDANGE	050305
6	COURROIE ALTERNATEUR	050306
7	GALET FIXE	050307
8	GALET MOBILE	050308
9	PORTE GALET	050309
10	TENDEUR	050310
11	POMPE A EAU	050311
11A	JOINT DE POMPE A EAU	050311A
12	THERMOSTAT	050312
12A	JOINT	050312A
13	SONDE A EAU (x 3) (N° de Sé	050313

N°	DESCRIPTION	
14	SONDE A HUILE	050314,
15	FILTRE A POLLEN (l'unité)	050315
16	BOUGIE de Préchauffage	050316
17	JOINT AV. TA	050317
17A	JOINT	050317A
18	JOINT AV. TA	050318
18A	JOINT	050318A
	CULASSE	
19	JOINT de CULASSE	050319
20	KIT VIS CULASSE	050320
21	JOINT BAC A HUILE	050321
22	POULIE AVANT	050322
23	VISCO-COUPLEUR	050323
24	SOUPAPE ADMI.	050324
25	SOUPAPE ECHAP.	050325
26	BOUCHON HUILE	050326
27	SONDE TEMP. AIR ADMIS.	050327

Prix et images non contractuels

MOTEUR BMW (suite)



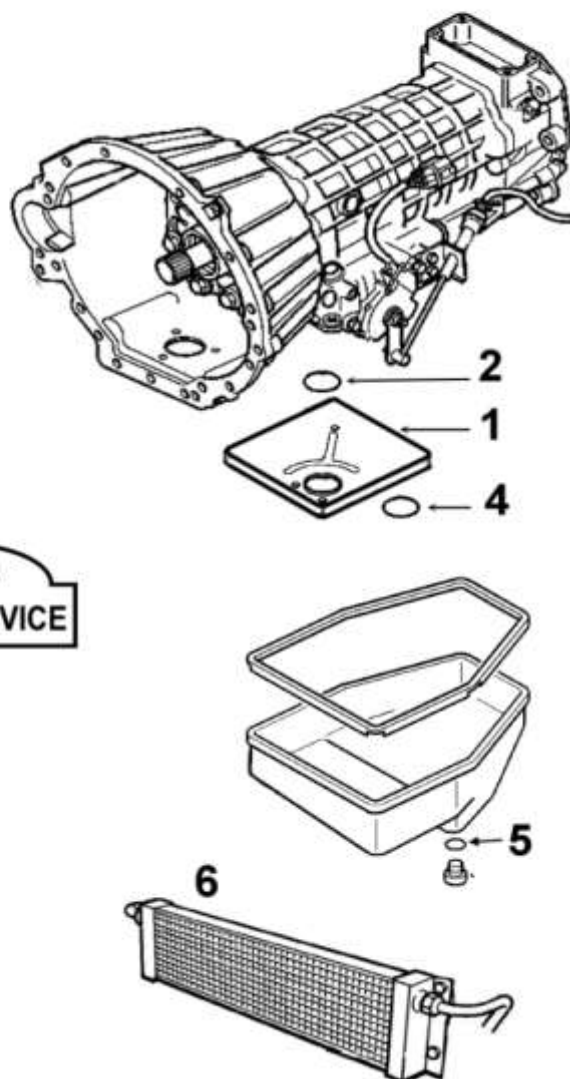
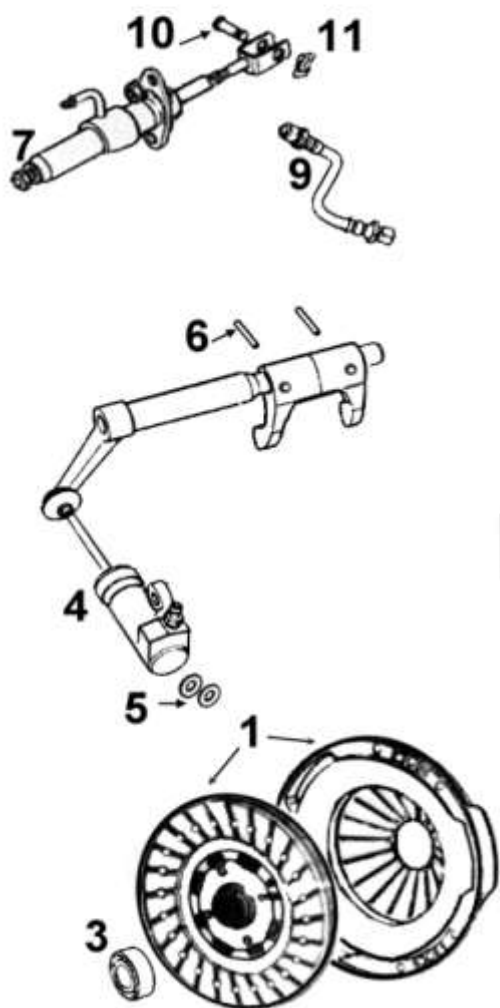
N°	DESCRIPTION	
1	ALTERNATEUR ech. STD	050401,
		,
3	POMPE DE DIRECTION	050403
4	DEMAREUR NEUF	050404
5	TURBO	050405
6	JOINT	050406
7	OLIVE	050407
8	DURITE PRESSION	050408
9	DURITE RETOUR	050409

N°	DESCRIPTION	
10	JOINT	050410
11	POMPE INJECTION en Echa	050411
12	INTER COUPURE	050412
13	INJECTEUR après WA	050413
14	INJECTEUR CAPTEUR AV.VA	050414
15	COURROIE DE CLIM	050415
16	GALET DE CLIM	050416
17	COMPRESSEUR	050417
18	Pompe / Jauge d'alimentation	050418

Prix et images non contractuels

MECANISME D'EMBRAYAGE

BOITE AUTOMATIQUE



N°	DESCRIPTION	
1	KIT EMBRAYAGE	050501
3	ROULEMENT PILOT	050503
4	RÉCEPTEUR	050504
5	KIT COUPELLE	050505
6	GOUPILLE CASSANTE	050506
7	MAÎTRE CYLINDRE 1ER MONTAGE	050507
7A	MAÎTRE CYLINDRE ⇒ TA321817	050507A
9	FLEXIBLE	050509
10	AXE	050510
11	CLIP	050511

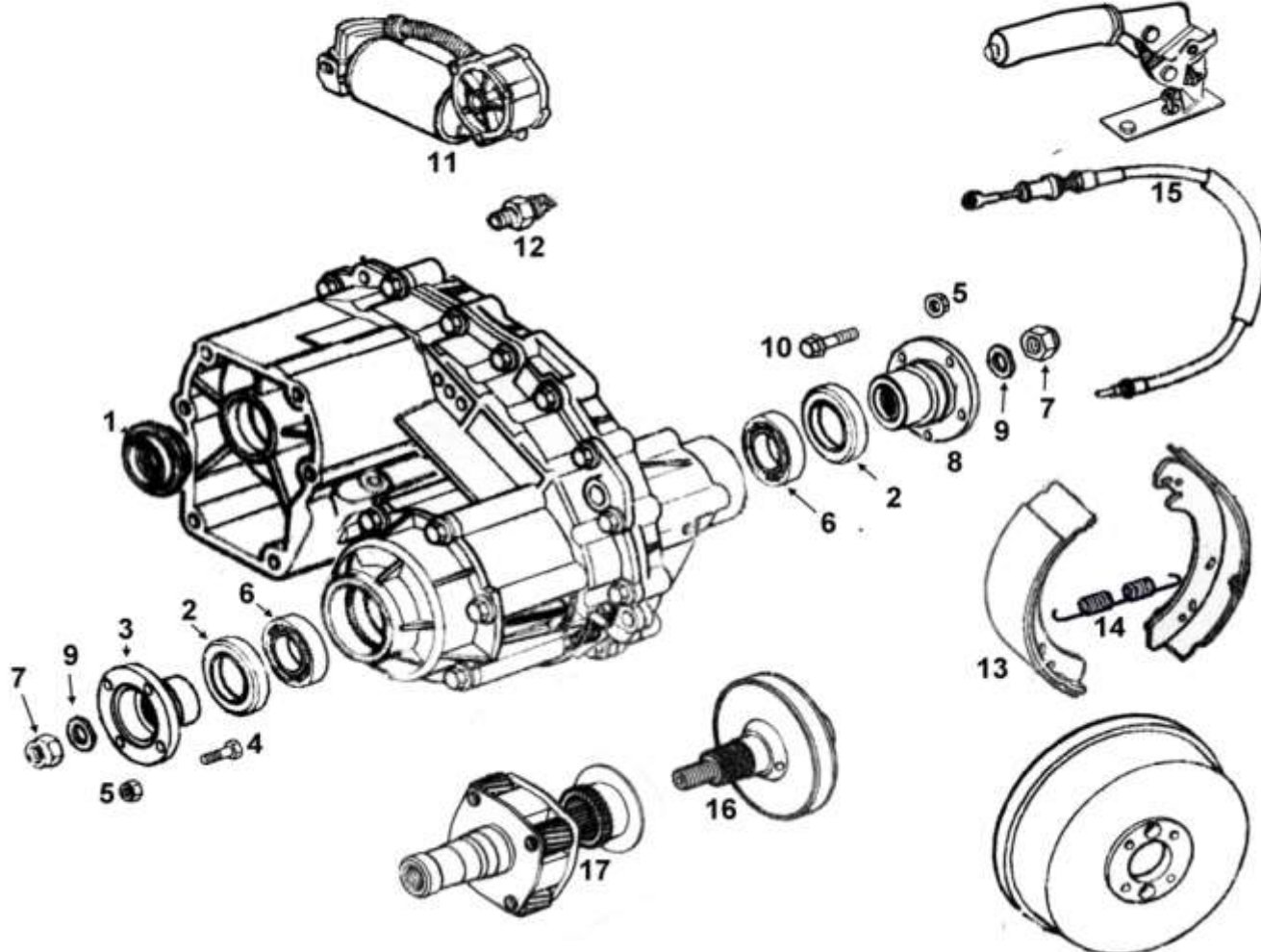
N°	DESCRIPTION	
1	FILTRE 40 000 KM	0505A01
2	JOINT TORIQUE Supérieur	0505A02
3	JOINT DE BAC	0505A03
4	JOINT TORIQUE Inférieur	0505A04
5	JOINT DE VIDANGE	0505A05
6	RADIATEUR 4 Litre 6	0505A06
6A	RADIATEUR Diesel	0505A06A

Prix et images non contractuels

BOITE de TRANSFERT

4 X 4
LAND SERVICE

FREIN à MAIN

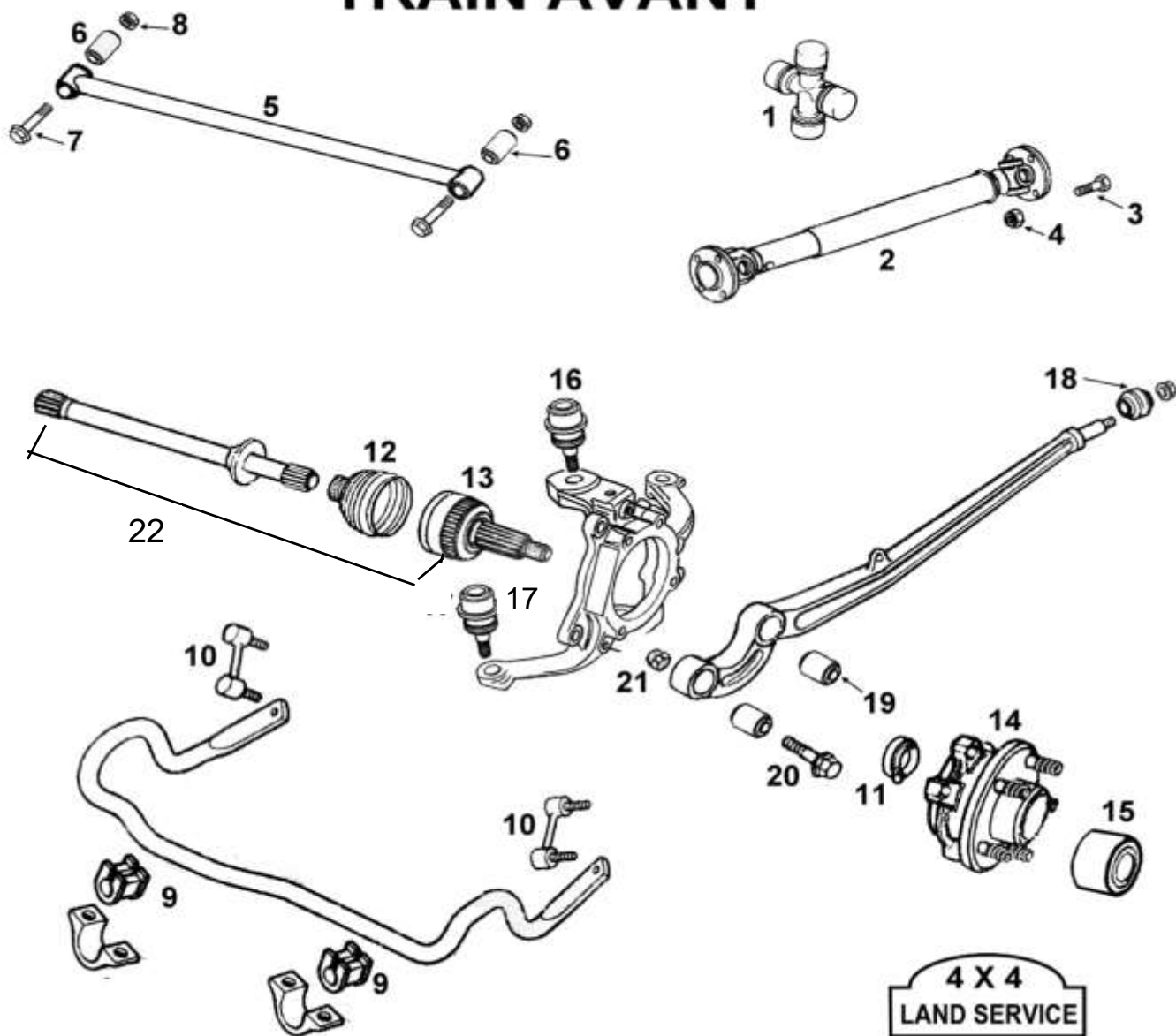


N°	DESCRIPTION	
1	JOINT SPI	050601
2	SPI	050602
3	BRIDE AVANT	050603
4	VIS	050604
5	ÉCROU	050605
6	ROULEMENT AVANT	050606
7	ÉCROU	050607
8	BRIDE ARRIÈRE	050608
9	JOINT	050609
10	VIS	050610

N°	DESCRIPTION	
11	MOTEUR	XXXXX
12	CAPTEUR	050612
13	MÂCHOIRE FREIN A MAIN	050613
14	RESSORT (LE KIT)	050614
15	CABLE	050615
16	VISCO COUPLEUR	050616
17	TRAIN EPICYCLO. MANUEL	050617
17A	TRAIN EPICYCLO. AUTO.	050617A
18	BOITE EN ÉCHANGE N° sér	050618

Prix et images non contractuels

TRAIN AVANT

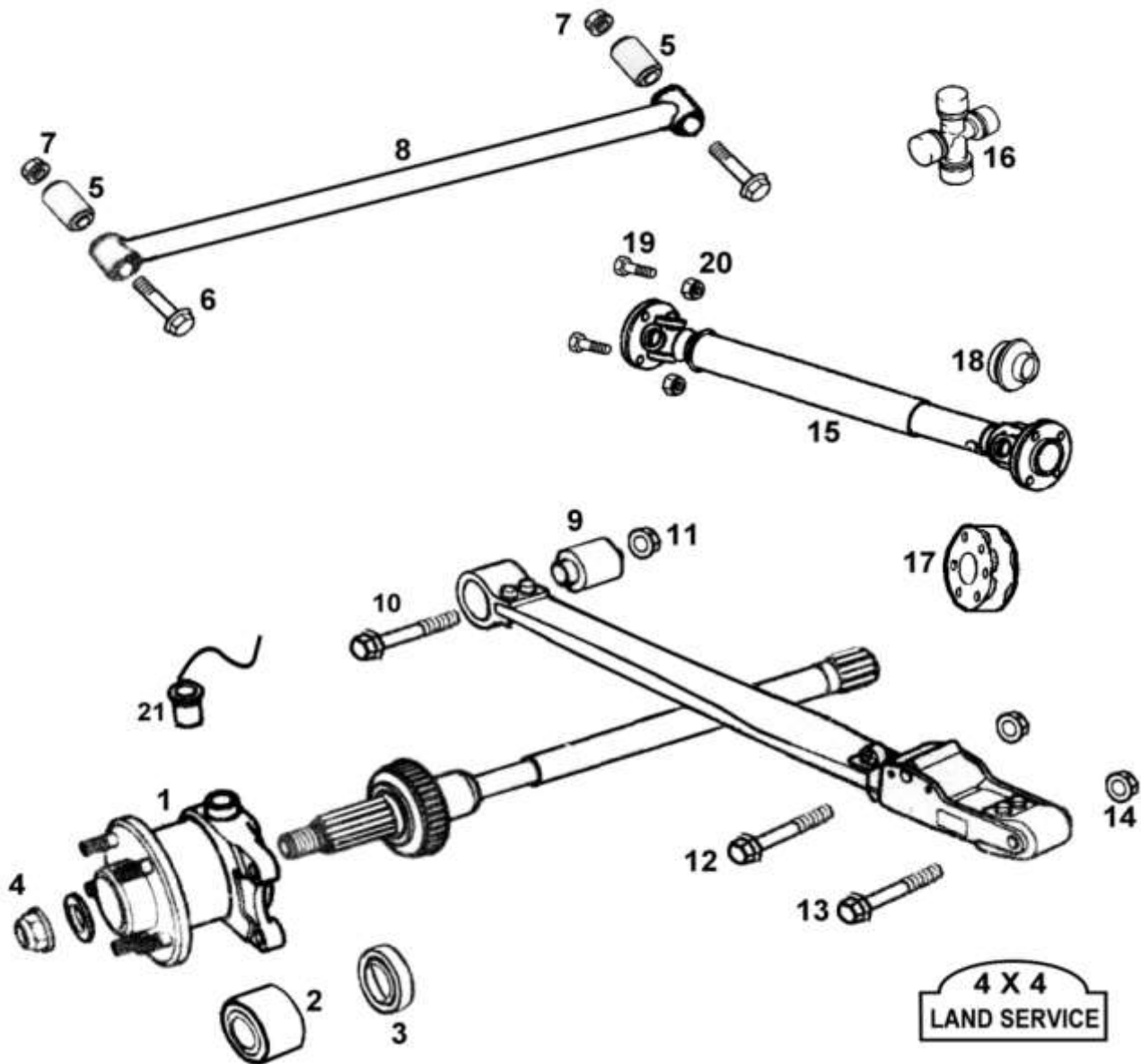


Prix et images non contractuels

N°	DESCRIPTION	
1	CROISILLON	050701
2	ARBRE AVANT	050702
2A	ARBRE AVANT DIESEL AUTO.	050702A
3	VIS	050703
4	ÉCROU	050704
5	BARRE PANHARD	050705
6	SILENT BLOC	050706
7	VIS	050707
8	ÉCROU	050708
9	SILENT BLOC BARRE STAB,	050709
10	BIELETTE BARRE STAB,	050710
11	SPI	050711

N°	DESCRIPTION	PRIX TTC
12	SOUFFLET	050712
13	JOINT HOMOCINÉTIQUE	050713
14	MOYEU AV. droit	050714
14A	MOYEU AV. gauche	050714A
15	ROULEMENT SEUL	050715
16	ROTULE SUP.	050716
17	ROTULE INF.	050717
18	SILENT BLOC	050718
19	SILENT BLOC RADIUS	050719
20	VIS	050720
21	ÉCROU	050721
22	ARBRE COMPLET AVD	050722
22A	ARBRE COMPLET AVG	050722A

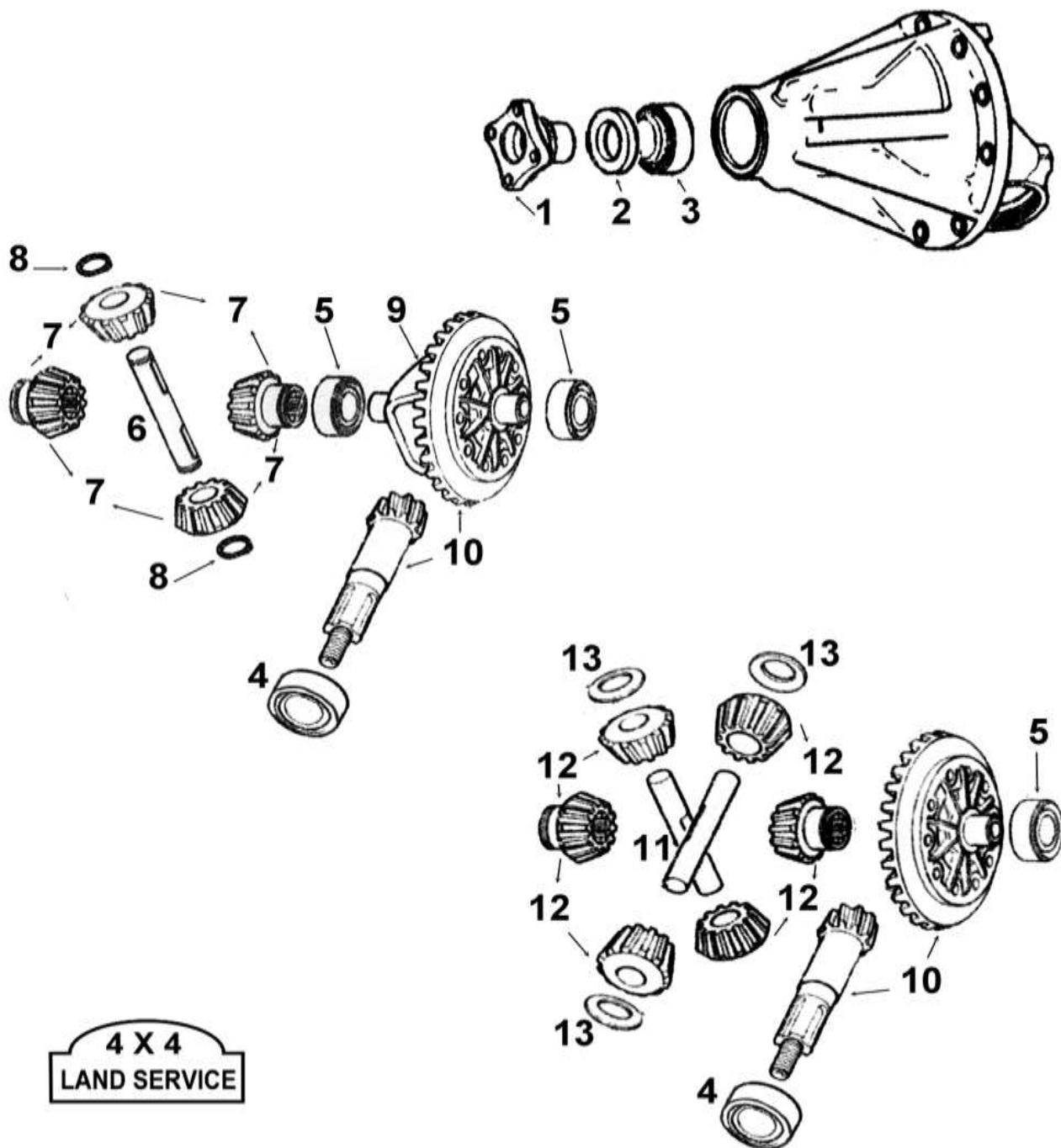
TRAIN ARRIERE



N°	DESCRIPTION	
1	MOYEURS ARRIÈRE	050801
2	ROULEMENT SEUL	050802
3	SPI	050803
4	ÉCROU	050804
5	SILENT BLOC	050805
6	VIS	050806
7	ÉCROU	050807
8	BARRE ARRIÈRE	050808
9	SILENT BLOC	050809
10	VIS	050810
11	ÉCROU	050811

N°	DESCRIPTION	
12	VIS	050812
13	VIS	050813
14	ÉCROU M12	050814
15	ARBRE de Trans, essieux D,	050815
15A	ARBRE après TA321291	050815A
16	CROISILLON	050816
17	FLECTOR	050817
18	SOUFFLET	050818
19	VIS	050819
20	ÉCROU	050820
21	CAPTEUR ABS	050821

DIFFERENTIEL

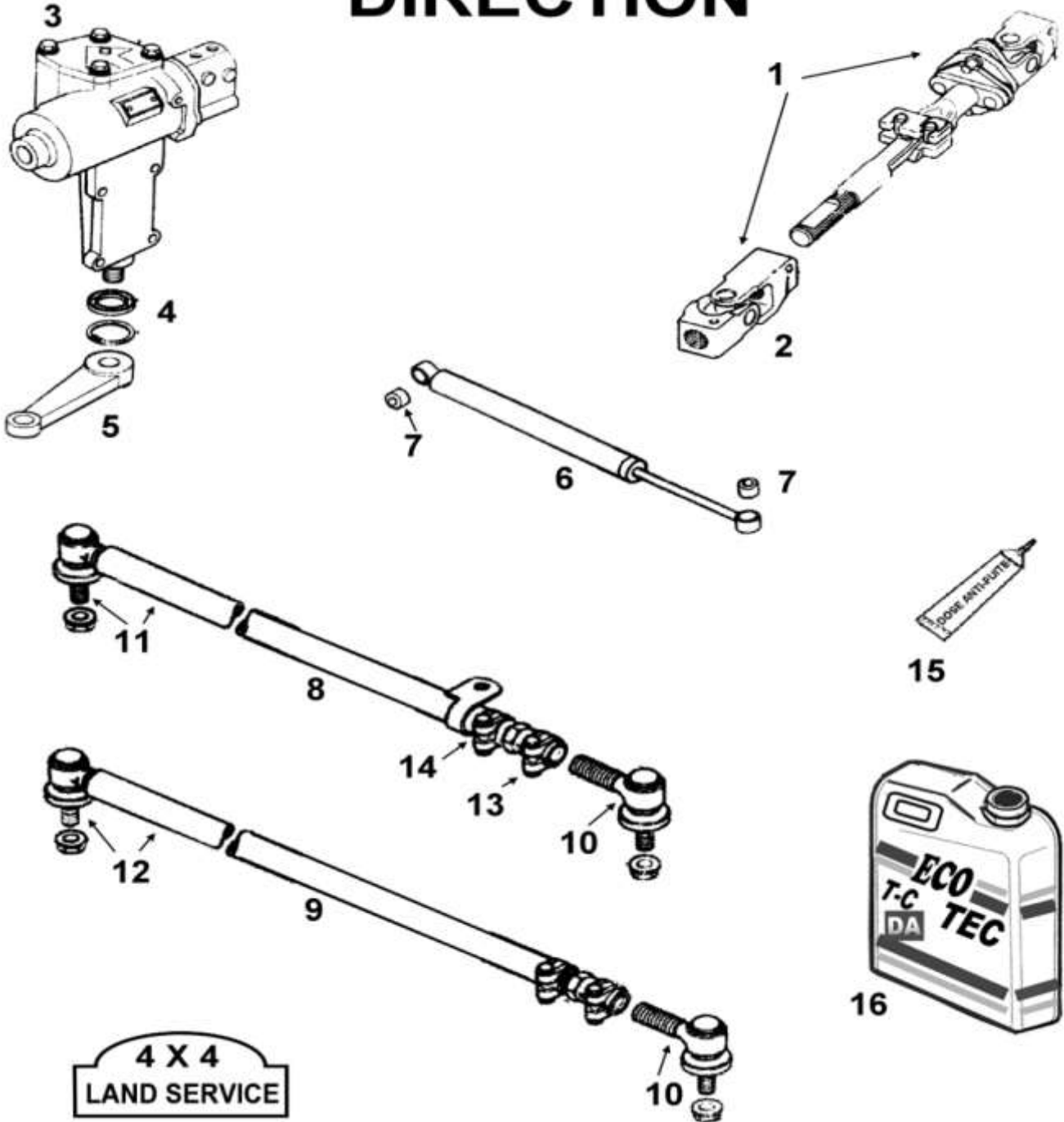


4 X 4
LAND SERVICE

N°	DESCRIPTION	
1	BRIDE + SPI	050901
2	SPI	050902
3	ROULEMENT EXTÉRIEUR	050903
4	ROULEMENT INTER	050904
5	ROULEMENT DE CAGE	050905
6	AXE SEUL	050906
7	KIT PIGNON	050907

N°	DESCRIPTION	
8	CLIP	050908
9	CAGE DE DIFFÉRENTIEL	050909
9A	CAGE 4 SATELLITES	050909A
10	COURONNE+ PIGNON AV	050910
10A	COURONNE+ PIGNON AV	050910A
11	AXES (La paire)	0509113
12	KIT PIGNON	0509123
13	CALE	050913

DIRECTION

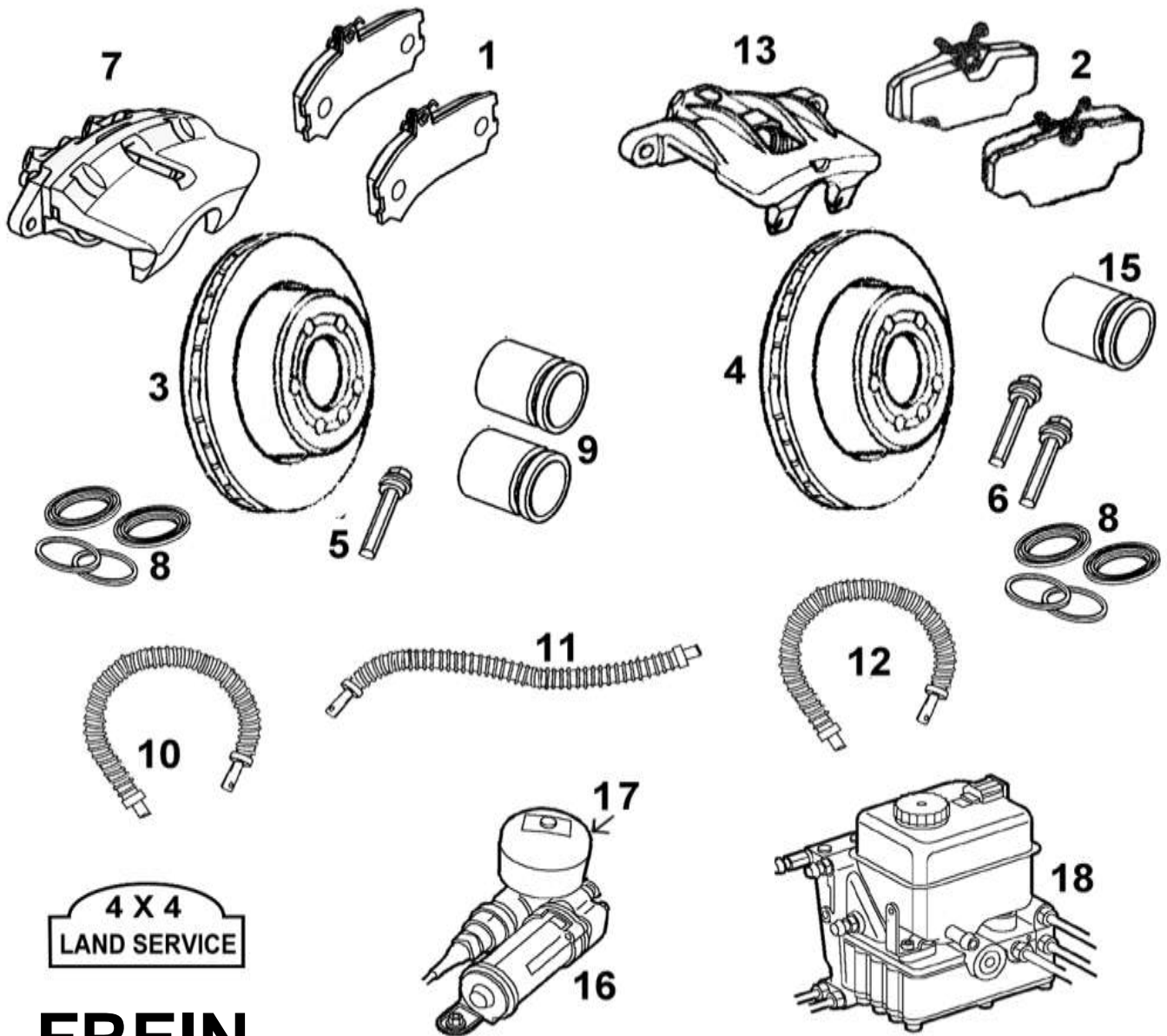


N°	DESCRIPTION	
1	ARBRE DE DIRECTION	051001
2	CROISILLON	051002
3	BOITIER ECH. STD	051003
4	JOINT	051004
5	BRAS INFÉRIEUR	051005
6	AMORTISSEUR DE DIRECTION	051006
7	SILENT BLOC (Pièce)	051007
8	1er BARRE COMPLÈTE	051008
9	BARRE DE PARRALELISME	051009

N°	DESCRIPTION	
10	ROTULE	051010
11	ROTULE +BARRE	051011
12	ROTULE + BARRE	051012
13	PETIT COLLIER	051013
14	GRAND COLLIER	051014
15	DOSE ANTI-FUITE	051015
16	ECO TEC T-C DA *	051016

*Traitement, Nettoyant, Désembouant, Lubrifiant, Anti-fuites, Anti-suintements, Anti-bruits, Anti-Points durs.

Prix et images non contractuels



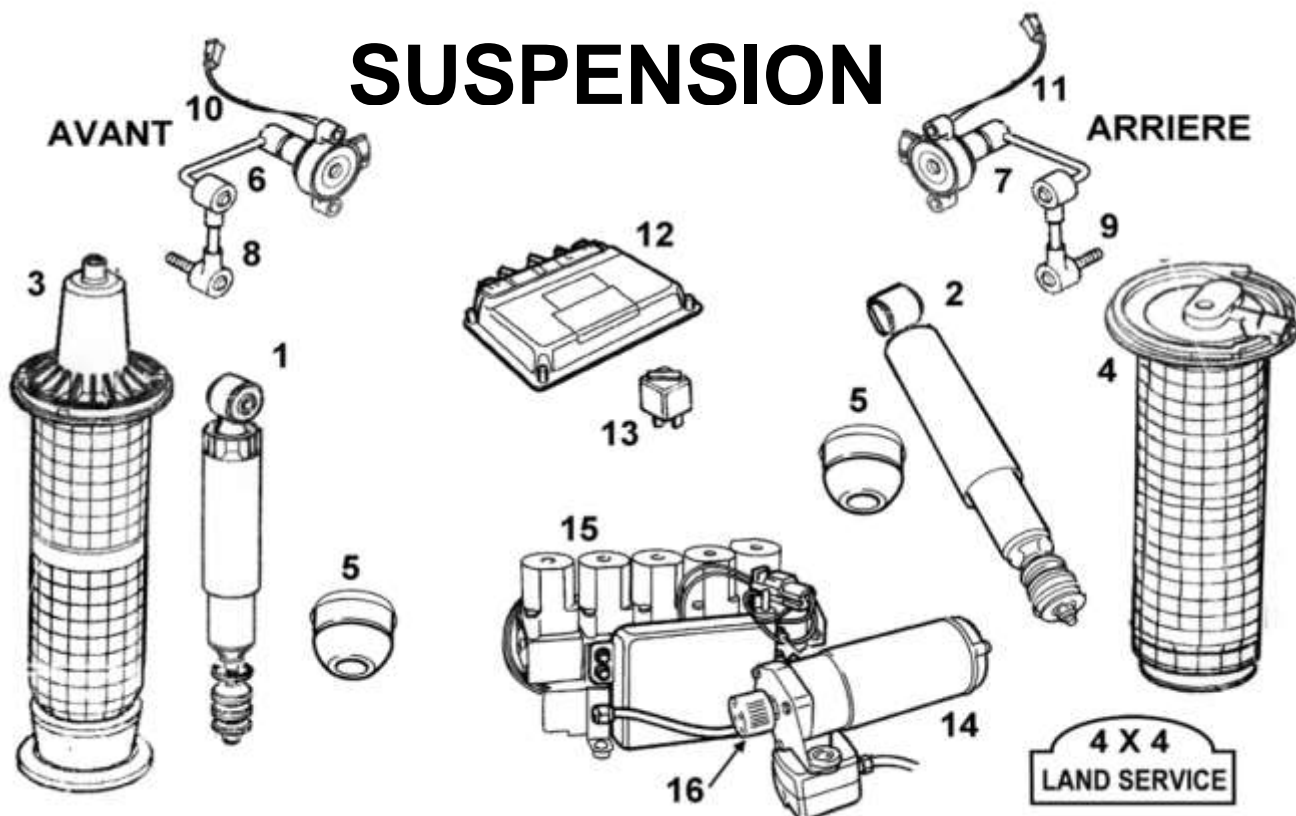
FREIN

N°	DESCRIPTION	
1	PLAQUETTE AV. les 4	051101
2	PLAQUETTE AR. les 4	051102
3	DISQUE AVANT AP-L.	051103
4	DISQUE ARR. AP-L.	051104
5	KIT GOUPILLE AV.	051105
6	KIT GOUPILLE AR.	051106
7	ÉTRIER avant droit	051107
7A	ÉTRIER avant gauche	051107A
8	KIT ÉTRIER avant	051108
9	PISTON la pièce	051109

N°	DESCRIPTION	
10	FLEXIBLE avant droit	051110
10A	FLEXIBLE avant gauche	051110A
11	FLEXIBLE du pont arr.	051111
12	FLEXIBLE arrière droit	051112
13	ÉTRIER arrière droit	051113
13A	ÉTRIER arrière gauche	051113
14	KIT COUPELLES AR.	051114
15	PISTON la pièce	051115
16	POMPE ABS	051116
17	ACCUMULATEUR ABS	051117
18	BOÎTIER de Commande	051118

Prix et images non contractuels

SUSPENSION



N°	DESCRIPTION	
1	AMORTISSEUR AV. STD	051201
2	AMORTISSEUR AR. STD	051202
3	RESSORT PNEUMATIQUE Av.	051203
4	RESSORT PNEUMATIQUE Ar.	051204
5	TAMPON AV. / AR.	051205
6	CAPTEUR AV.	051206
7	CAPTEUR AR.	051207
8	BIELLETTE AVANT	051208

N°	DESCRIPTION	
9	BIELLETTE ARRIÈRE	051209
10	FAISCEAU AVANT droit	051210
10A	FAISCEAU AVANT gauche	051210A
11	FAISCEAU ARR. droit	051211
11A	FAISCEAU ARR. gauche	051211A
12	ECU SUSPENSION	051212
13	RELAIS sous siège gauche	051213
14	COMPRESSEUR NEUF	051214
15	BLOC SUSPENSION	051215
16	FILTRE AIR	051216
17	KIT SUSPENSION P38	051217

Les pièces électriques ne sont ni reprises ni échangées

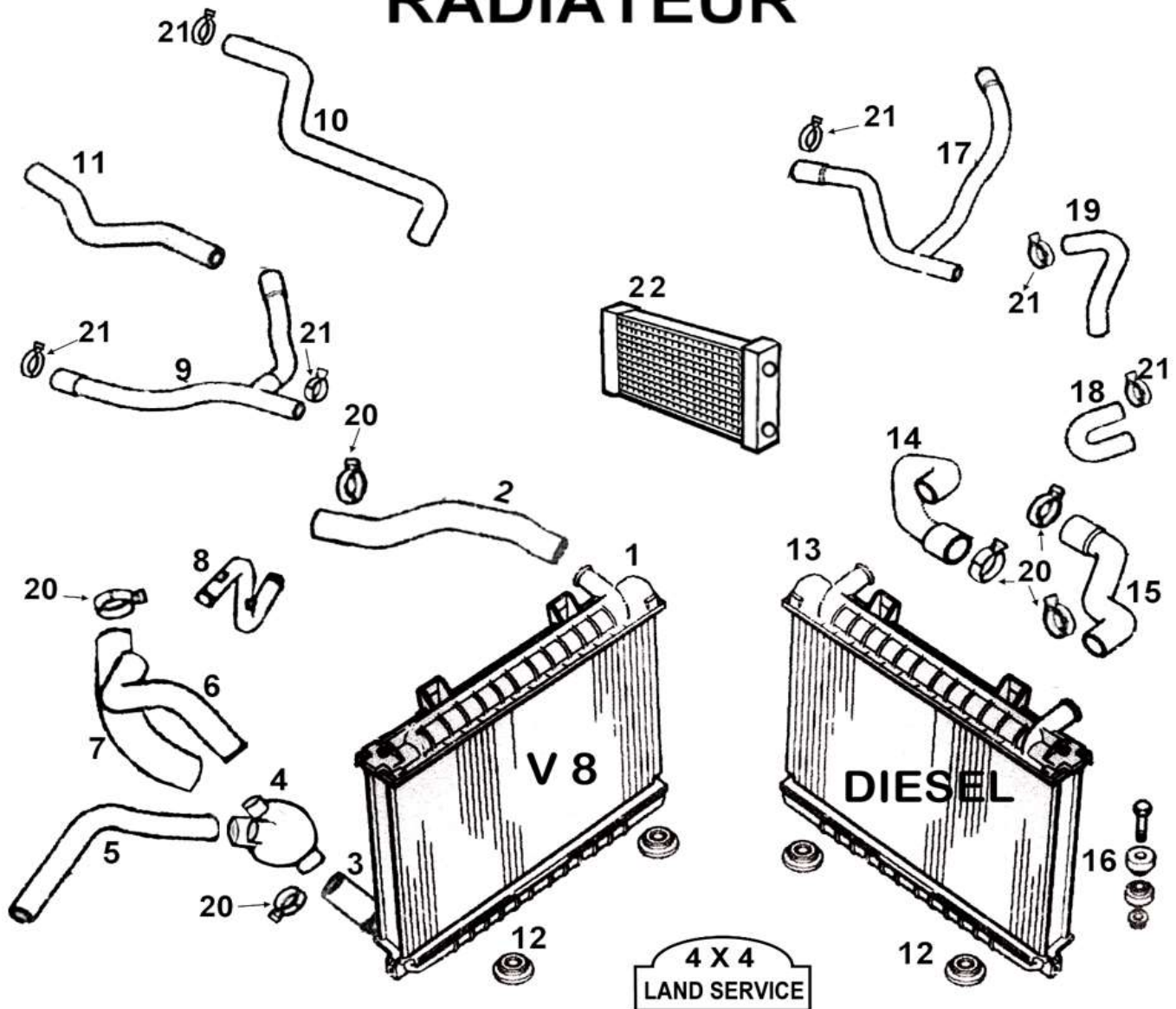
Kit modification: SUSPENSION P38

(Ressort traditionnel avec électronique)

Pour remplacer votre suspension à air de RANGE P38 par des ressorts et permettre de gérer l'électronique de la voiture pour ne pas avoir de code panne sur la modification.



RADIATEUR

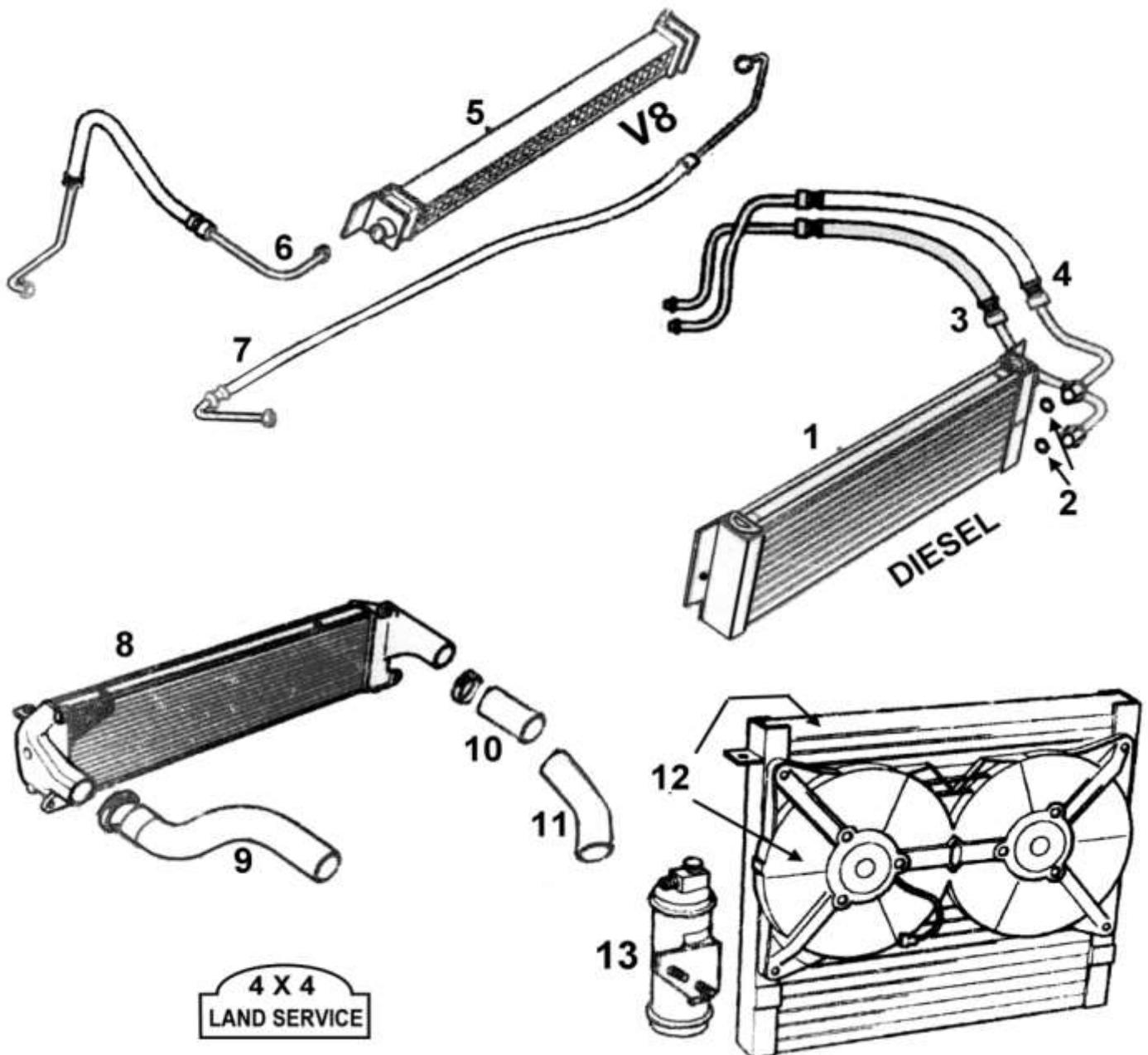


N°	DESCRIPTION	
1	RADIATEUR V8	051301
2	DURITE SUPÉRIEUR	051302
2A	DURITE SUP. de XAAXA421147	051302A
3	DURITE INF. PETITE	051303
4	THERMOSTAT	051304
5	DURITE	051305
6	DURITE BY PAS	051306
7	DURITE POMPE à EAU	051307
8	DURITE CHAUFFAGE	051308
9	DURITE CHAUFFAGE	051309
10	DURITE CHAUFFAGE	051310
11	DURITE CHAUFFAGE	051311

N°	DESCRIPTION	
12	SILENT BLOC	051312
13	RADIATEUR DIESEL MANUEL	051313
13A	RADIATEUR DIESEL AUTO.	051313A
14	DURITE THERMOSTAT	051314
15	DURITE APRES WA	051315
15A	DURITE JUSQU'A WA	151315A
16	SILENT BLOC	051316
17	DURITE CHAUFFAGE	051317
18	DURITE CHAUFFAGE	051318
19	DURITE CHAUFFAGE	051319
22	RADIATEUR CHAUFFAGE	051322

Prix et images non contractuels

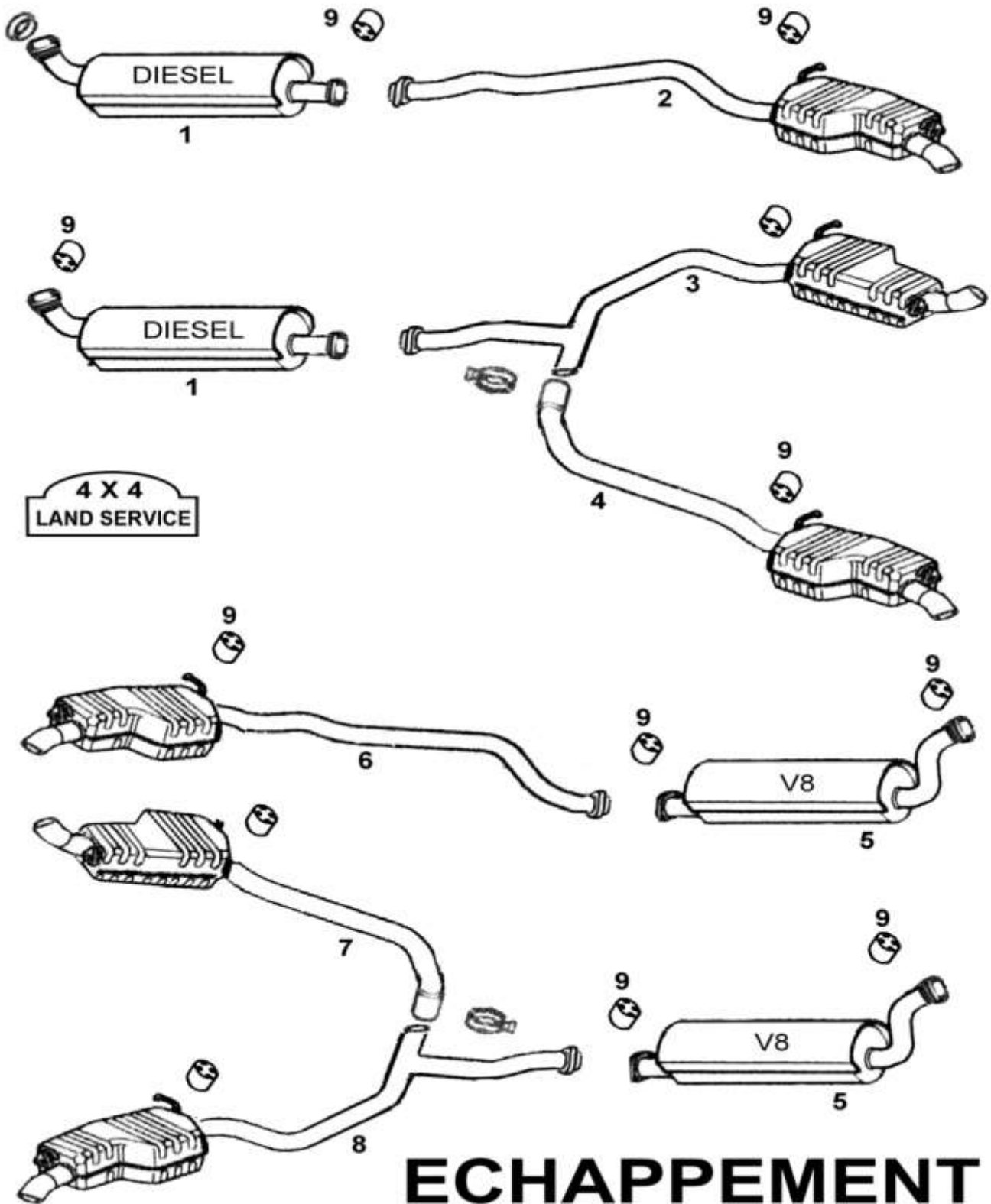
RADIATEUR (suite)



N°	DESCRIPTION	
1	RADIATEUR d'huile ⇒YA445075	051401
1A	RADIA d'huile à partir deYA445076	051401A
2	JOINT	051402
3	FLEXIBLE	051403
4	FLEXIBLE	051404
5	RADIATEUR d'HUILE V8 4L	051405
5A	RADIATEUR d'HUILE V8 4L6	051405A

Prix et images non contractuels

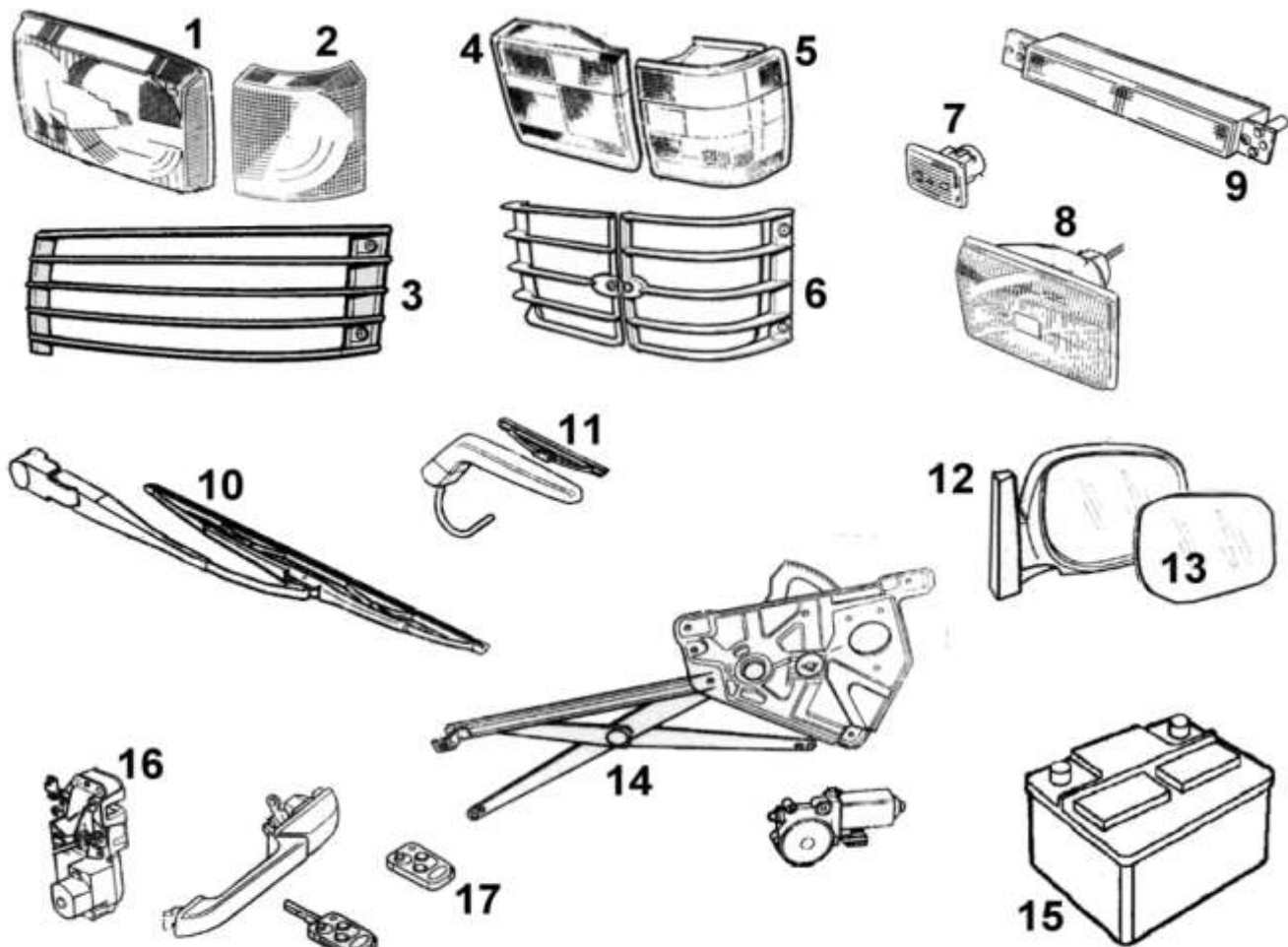
N°	DESCRIPTION	
6	FLEXIBLE 4L6	050406
7	FLEXIBLE 4L6	051407
8	RADIATEUR INTERCOULEUR	051408
9	DURITE D'AIR SS EGR	051409
10	DURITE D'AIR	051410
11	DURITE D'AIR	051411
12	CONDENSEUR AV. 2000	051412
12A	CONDENSEUR SEUL 1er m	051412A
13	DESUMIDIFICATEUR	051413



N°	DESCRIPTION	
1	SILENCIEUX DIESEL	051501
2	FINAL MONO DIESEL	051502
3	FINAL DROITE	051503
4	FINAL GAUCHE	051504
5	SILENCIEUX V8	051505

N°	DESCRIPTION	
6	SILENCIEUX MONO V8	051506
7	FINAL GAUCHE V8	051507
8	FINAL DROIT V8	051508
9	SILENT BLOC	051509

Prix et images non contractuels



4 X 4
LAND SERVICE

ELECTRICITE

Prix et images non contractuels

N°	DESCRIPTION	
1	OPTIQUE avant 2000	051601
1B	OPTIQUE 2 ^{ème} montage	051601B
2	CLIGNOTANT ORANGE	051602
2A	CLIGNOTANT BLANC	051602A
3	GRILLE AV (la paire)	051603
3A	KIT GRILLE AV + AR NG	051603A
4	FEU HAYON avant 2000	051604
4A	FEU HAYON 2ème montage	051604A
5	CLIGNOTANT AR. ORANGE	051605
5A	CLIGNOTANT AR. BLANC	051605A
6	GRILLE AR (la paire) G	051606
7	REPETITEUR ORANGE	051607
7A	RÉPÉTITEUR BLANC	051607A
8	ANTI BROUILLARD	051608
9	3 ^{ème} FEU STOP (le kit)	051609

N°	DESCRIPTION	
10	RACLETTTE AVANT	051610
10A	RACLETTTE ARRIÈRE	051610A
11	RACLETTTE D'OPTIQUE	051611
RETRO SANS MÉMOIRE		
12	1 ^{er} MONT. jusqu'à TA inclus	051612
12A	2 ^{ème} MONT. De VA à WA	051612A
RETRO avec MEMOIRE sans GLACE		
12B	1 ^{er} MONT. jusqu'à TA inclus D	051612B
12C	2 ^{ème} MONT. De VA à WA	051612C
13	GLACE SEULE	051613
14	MÉCANISME FENÊTRE	051314
15	BATTERIE DIESEL	051315
16	SERRURE AV G avant YA	051616
16A	SERRURE AV G après YA	051616A
17	TOUCHE DE TELECOMANDE	051617

