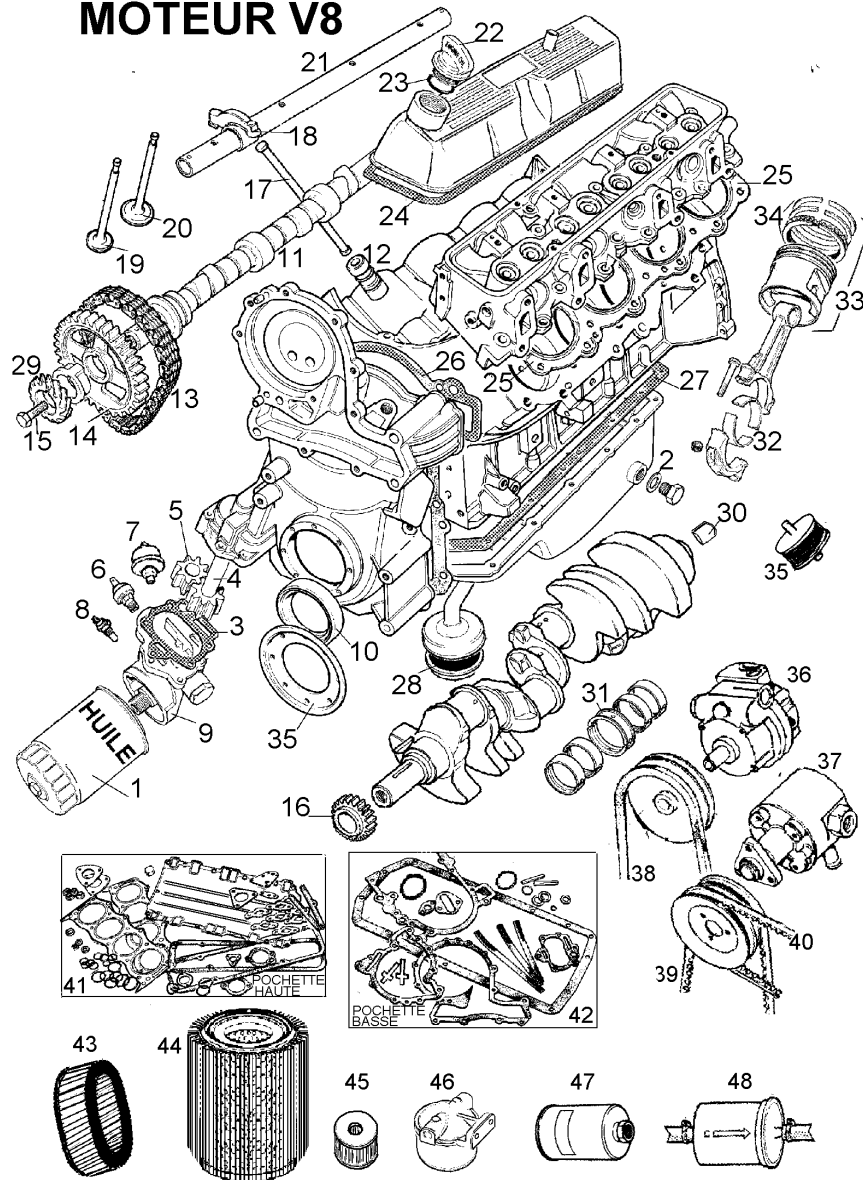


MOTEUR V8

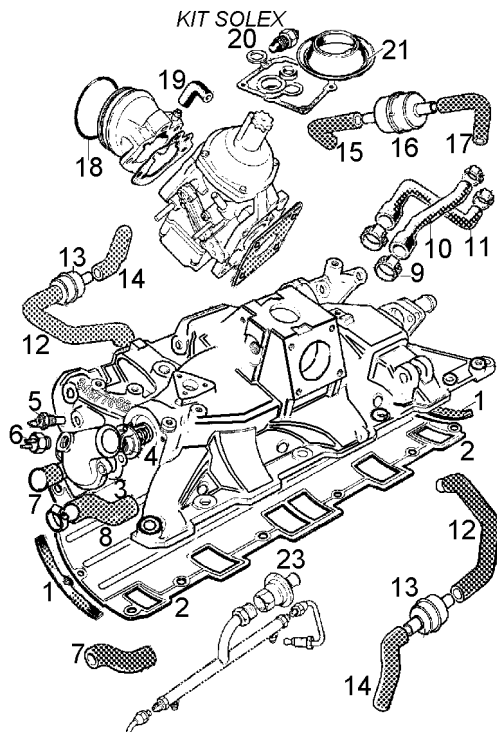


MOTEUR V8

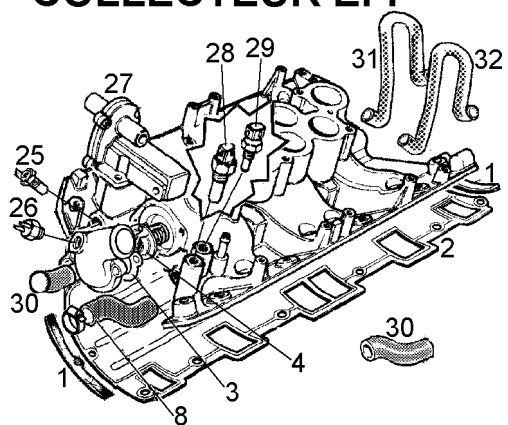
N°	DESCRIPTION	
1	FILTRE A HUILE	030204
2	JOINT DE VIDANGE	030130
3	JOINT POMPE A HUILE	040303
4	PIGNON POMPE A HUILE	040304
5	PIGNON	040305
6	MANO CONTACT HUILE	040306
7	MANO PRESSION	040307
8	SONDE TEMP. HUILE	040308
9	CARTER POMPE HUILE	040309
9A	KIT REPARATION	040309A
10	SPI AV	040310
11	ARBRE A CAME 3,5 CARBU.	040311
11A	ARBRE A CAME 3,5 EFI	040311A
11B	ARBRE A CAME 3,9 EFI	040311B040
12	POUSSOIR HYDRAULIQUE	040312
13	CHAINE	040313
14	PIGNON D'ARBRE A CAME	040314
15	VIS	040315
16	PIGNON DISTRIBUTION	040316
17	TIGE DE CULButeur	040317
18	CULButeur DROIT	040318
18A	CULButeur GAUCHE	040318A
19	SOUPAPE ECHAP.	040319
20	SOUPAPE ADMISSION	040320
21	RAMPE DE CULButeur	040321
22	BOUCHON HUILE	040322
23	JOINT	040323
24	JOINT DE CACHE CULBU.	040324
25	JOINT DE CULASSE 3,5	040325
25A	JOINT DE CULASSE 3,9	040325A

N°	DESCRIPTION	
26	JOINT DE FACADE	040326
27	JOINT DE BAC A HUILE	040327
28	CREPINE SEULE	040328
29	PIGNON	040329
30	BAGUE PILOTE	040330
31	COUSSINET DE PALIER STD	040321
32	COUSS. DE BIELLE LE JEU STD.COUS	040332
33	PISTON 9,35 STD	040333
33B	PISTON 3,9	040333B
34	JEU SEGM. STD	040334
34B	JEU SEGM. 3,9 STD	040334B
35	SILENT BLOC	040335
36	POMPE DA ANCIENNE (FONTE)POMPE	040336
37	POMPE DA > 89 (tôle)	040337
37A	POMPE DA < 89 (tôle)	040337A
38	COURROIE(ANCIENNE)	040338
39	COURROIE VILO. / POMPE	040339
40	COURROIE POMPE	040340
41	POCHETTE HAUTE 3,5 CARBU	040341
41B	POCHETTE HAUTE 3,5/3,9	040341B
42	POCHETTE BASSE	040342
43	FILTRE AIR CARBU	040343
44	FILTRE AIR EFI	040344
45	FILTRE ESS. CARBU	040345
47	FILTRE ESS APRES HA	040347
48	FILTRE ESS. AVANT HA	040348
49	JOINT ECH.	040349
49	JOINT ECH.	040349
49	JOINT ECH.	040349
49	JOINT ECH.	040349

COLLECTEUR CARBU



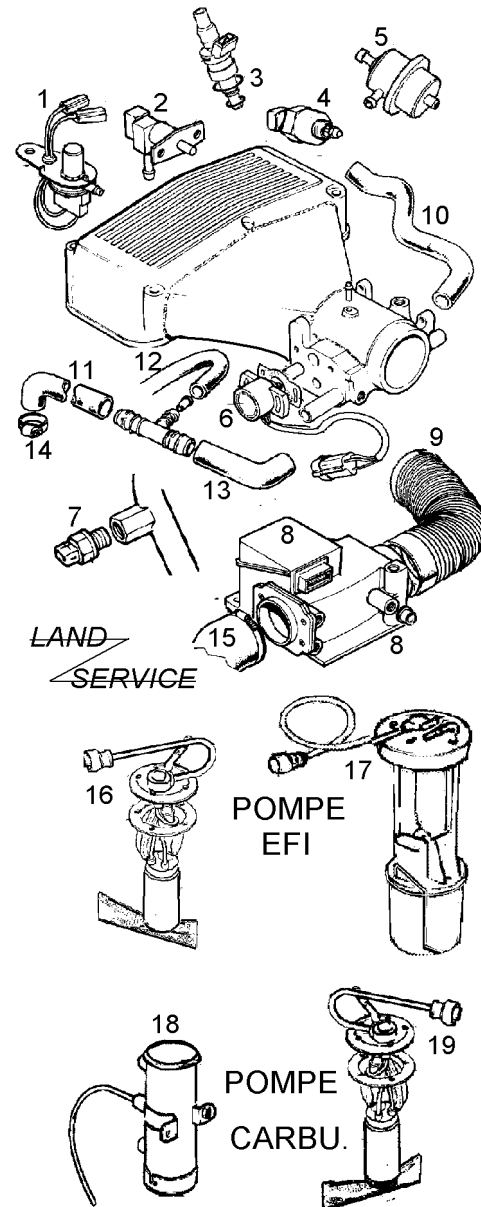
COLLECTEUR EFI



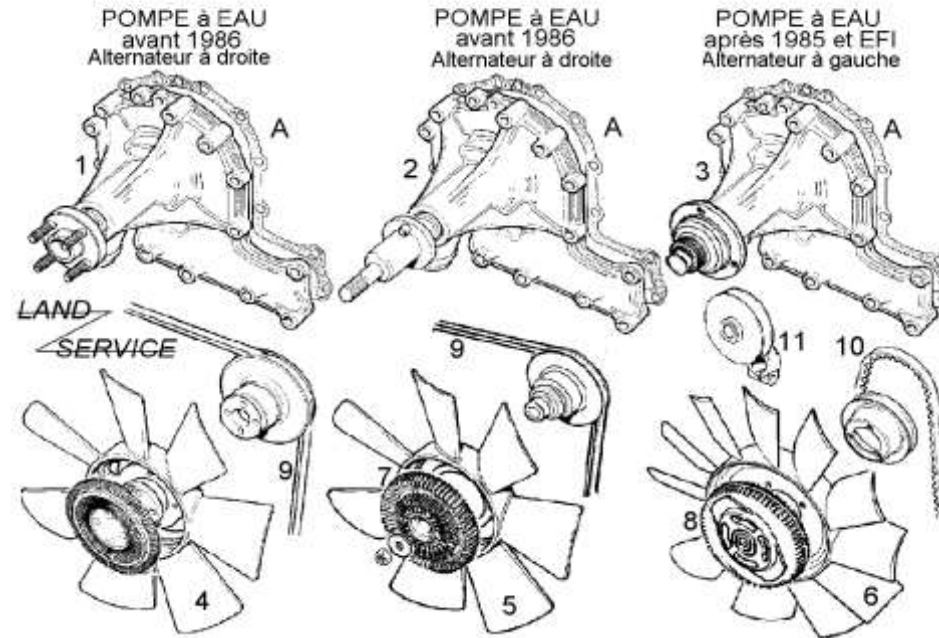
N°	DESCRIPTION	
1	JOINT	040401
2	TOLE DE COLLECT.	040402
3	JOINT	040403
4	THERMOSTAT 82°	040404
5	SONDE TEMP. EAU	040405
6	INTER DE VENTILATEUR	040406
7	DURITE BY.PASS	040407
8	DURITE RETOUR	040408
9	COLLIER	040409
10	DURITE CHAUFFAGE	040410
11	DURITE CHAUFFAGE	040411
12	DURITE SAUF SU	040412
12A	DURITE CARBU SU	040412A
13	FLAME TRAP	040413
14	DURITE SAUF SU	040414
14A	DURITE CARBU SU	040414A
15	DURITE	040415
16	FILTRE	040416
17	DURITE	040417
18	JOINT	040418
19	COUDE CARBU SU	040419
20	KIT CARBU	040420
21	MEMBRANE SAUF SU	040421
22	CLAPET	040422
23	JOINT	040423
24	JOINT	040424
25	SONDE EAU 3,5	040425
25A	SONDE EAU 3,5 EFI	040425A
25B	SONDE EAU 3,9	040425B
26	SONDE VENTILATEUR	040426
27	VANNE AIR	040427
28	CONTACTEUR THERMOSTAT	040428
29	MANO CONTROLE TEMPER.	040429
30	DURITE CHAUFFAGE	040430
31	DURITE	040431
32	DURITE	040432

COLLECTEUR INJECTION EFI

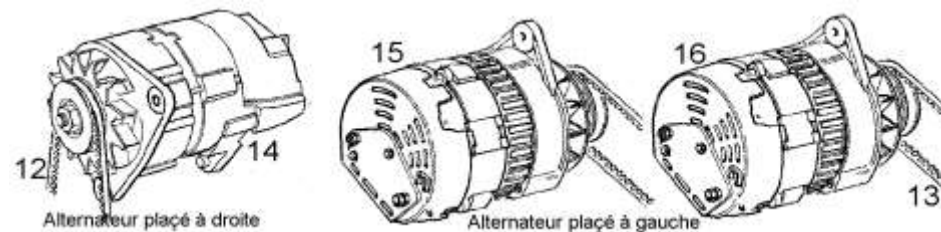
N°	DESCRIPTION	
1	COUPURE INJECTION	040501
2	INJECTEUR DEPART FROID	040502
3	INJECTEUR 3,5	040503
3A	INJECTEUR 3,9	040503A
4	STEPPER MOTOR	040504
5	REGULATEUR PRESSION 3,5	040505
5A	REGULATEUR P. 3,9	040505A
6A	POTENTIOMETRE 3,9	040506A
7	SONDE TEMP. ESS CATALY	040507
8	DEBIT METRE 3,5	040508
8A	DEBIT METRE 3,9	040508A
9	DURITE AIR 3,5	040509
9A	DURITE AIR 3,9	040509A
10	DURITE 3,5	040510
10A	DURITE 3,9	040510A
11	DURITE	040511
12	DURITE	040512
13	DURITE	040513
14	COLLIER	040514
15	DURITE AIR 3,5	040515
16	POMPE EFI	040516
17	POMPE/JAUGE EFI 3,9	040517
18	POMPE CARBU. FACET	040518
19	POMPE CARBU. IMMERGE	040519

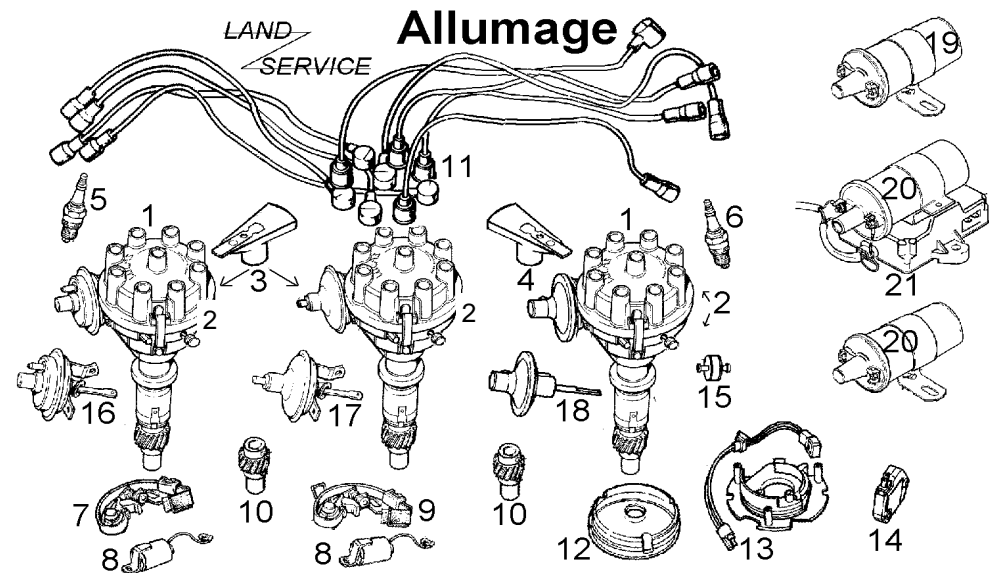


Pompes V8, Ventilateurs V8 et Alternateurs V8



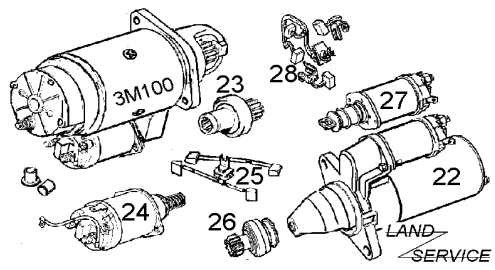
N°	DESCRIPTION		N°	DESCRIPTION	
A	JOINT POMPE A EAU	04060A	9	COURROIE	040609
1	AVEC CLIM AVANT 1982	XXXXX	10	COURROIE	040610
1A	AVEC CLIM DE 82 A 85	040601A	11	TENDEUR	040611
2	POMPE A EAU STD	040602	12	COURROIE GRANDE	040612
3	POUR EFI ET CARB. avant 94	040603	13	COURROIE PETITE	040613
4	VENTILATEUR 7 PALES	040604	14	ALTERNATEUR ECH. 5	040614
5	VENTILATEUR STD 7 PALES	040605	15	ALTER. . 65A	040615
6	VENTILATEUR 11 PALES	040606	16	ALTER. ECH. STD. 80A	040616
7	VISCOUS UNIT PERCE	040607			
8	VISCOUS FILETAGE à gauche	040608			

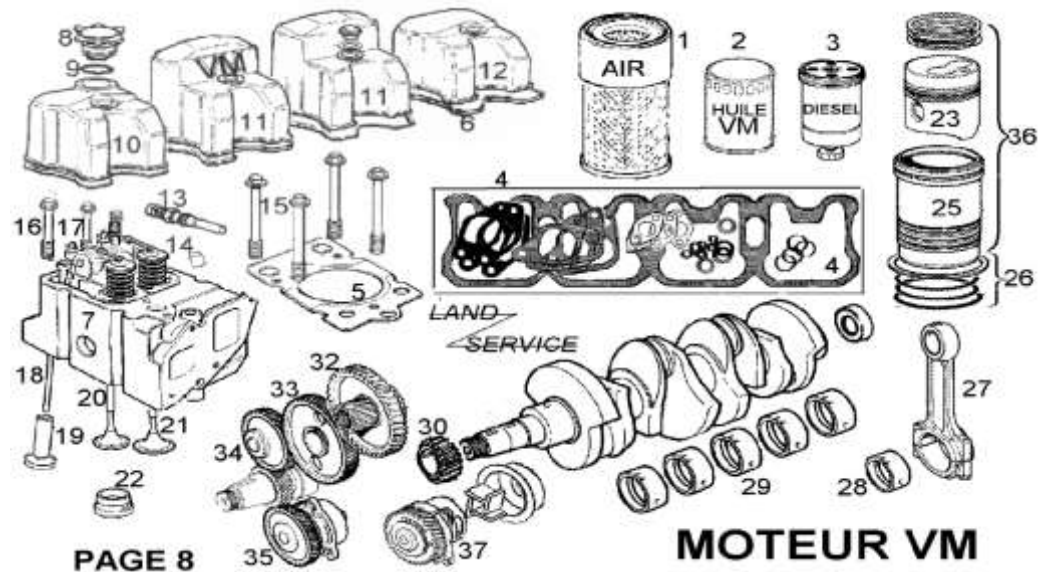




N°	DESCRIPTION	
1	TETE D'ALLUMEUR	040701
2	ALLUMEUR NU	040702
2	ALLUMEUR ELECTRONIQUE	040703
3	ROTOR NON ELECTRO	040703
4	ROTOR ELECTRO	040704
5	BOUGIE CARBU	040705
6	BOUGIE EFI	040706
7	RUPTEUR 1ER TYPE	040707
8	CONDENSATEUR	040708
9	RUPTEUR COULISSANT	040709
10	PIGNON	040710
11	JEUX DE FIL DE BOUGIE	040711

N°	DESCRIPTION	
12A	CACHE (EFI)	040712A
13	CAPTEUR CARBU	040713
13A	CAPTEUR EFI	040713A
14	AMPLI CARBU / EFI	040714
15	CLAPET ORANGE	040715
15A	CLAPET BLEU	040715A
16	POUMON	040716
17	POUMON	040717
18	POUMON	040718
19	BOBINE (non ELECTRO)	040719
20	BOBINE	040720
21	AMPLIFICATEUR	040721
22	DEMARREUR NEUF	040722
23	BENDIX 3M100	040723
24	SOLENOID 3M100	040724
25	JEUX CHARBON 3M100	040725
26	BENDIX M78	040726
27	SOLENOID M78	040727
28	JEU CHARBON M78	040728



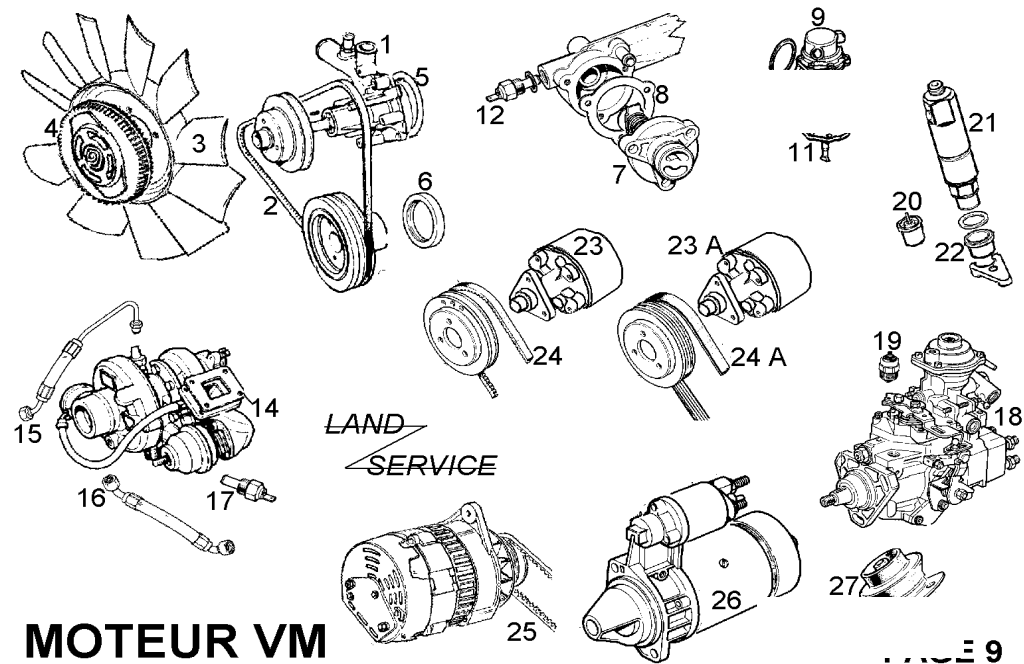


PAGE 8

MOTEUR VM

N°	DESCRIPTION	
1	FILTRE A AIR	040801
2	FILTRE A HUILE VM	040802
3	FILTRE A GASOIL	040803
4	POCHETTE HAUTE	040804
5	JOINT EPAIS	040805
6	JOINT DE CACHE (LES 4)	040806
7	CULASSE* 2,4/2,5	040807
8	BOUCHON	040808
9	JOINT	040809
10	CACHE N° 1	040810
11	CACHE N° 2 et 3	040811
12	CACHE N° 4	040812
13	BOUGIE PRECHAUFFAGE	040813
14	PION PASSAGE HUILE	040814
15	VIS CULASSE LONGUE	040815
16	VIS CULASSE MOYENNE	040816
17	VIS CULASSE PETITE	040817
18	TIGE CULBUTEUR	040818
19	POUSSOIR	040819

N°	DESCRIPTION	
20	SOUPAPE AD	040820
21	SOUPAPE ECH	040821
23	PISTON + SEG. 2,4	040823
23A	PISTON + SEG. 2,5	040823A
24	SEGMENT 2,4/2,5 (jeu)	040824
25	CHEMISE 2,4/2,5	040825
26	JEU JOINT D'EMBASE	040826
28	COUSSINET 2,4/2,5	040828
29	COUSSINET LIGNE (jeu)	040829
30	PIGNON DE VILEBREQUIN	040830
31	POMPE A VIDE 2,4	040831
32	PIGNON DE POMPE INJECTION	040832
32A	PIGNON DE POMPE INJECTION	040832A
33	PIGNON D'ARBRE A CAME	040833
34	PIGNON INTER	040834
35	POMPE A HUILE 2,4/2,5	040835
36	PISTON + CHEMISE 2,4/2,5	040836
37	POMPE A VIDE	040837

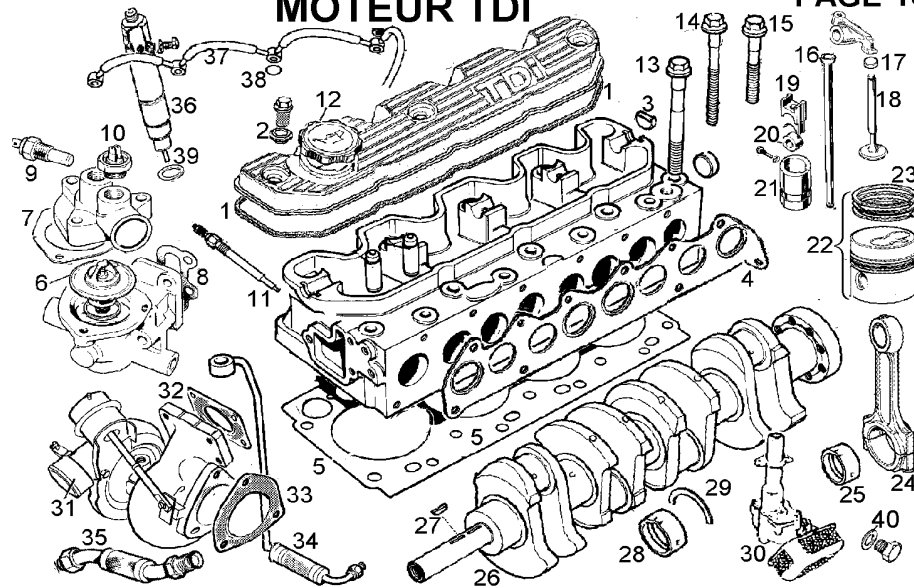


MOTEUR VM

PAGE 9

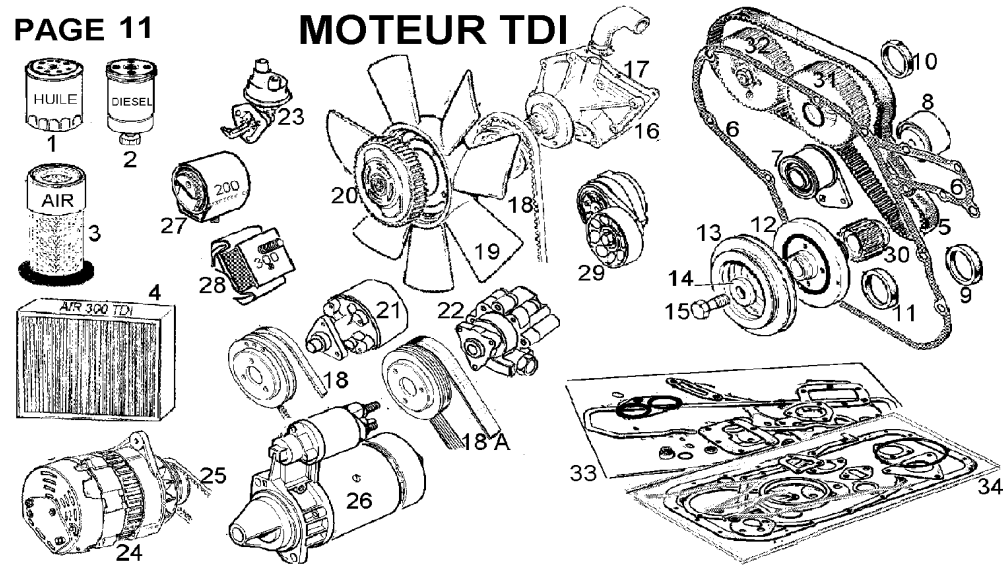
N°	DESCRIPTION	
1	POMPE A EAU 2,4	040901
1A	POMPE A EAU 2,5	040901A
2	COURROIE 2,4	040902
2A	COURROIE PLATE 2,5	040902A
3	VENTILATEUR	040903
4	VISCODRIVE	040904
5	JOINT POMPE A EAU	040905
6	SPI AVANT 2,4/2,5	040906
7	THERMOSTAT 2,4	040907
7A	THERMOSTAT 2,5	040907A
8	JOINT 2,4	040908
9	POMPE LEVAGE	040909
10	JOINT TORIQUE	040910
11	MEMBRANE SEULE	040911
12	SONDE A EAU 2,4	040912
12A	SONDE A EAU 2,5	040912A
13	TURBO ECH/STD	040913
14	JOINT CARRE ENTREE	040914

N°	DESCRIPTION	
14A	JOINT TRIANGLE SORTIE	040914A
15	TUBE HUILE ALLER	040915
16	TUBE HUILE RETOUR	040916
17	SONDE PRESSION HUILE	040917
18	POMPE INJECTION ECH/STD	040918
19	INTER DE POMPE	040919
20	NEZ D'INJECTEUR	040920
21	INJECTEUR ECH/STD	040921
22	FOURREAU D'INJECTEUR	040922
23	POMPE DE DA 2,4	040923
23A	POMPE DA FIN 2,4 et toutes 2,5	040923A
24	COURROIE 2,4	040924
24A	COURROIE 2,5 PLATE	040924A
25	ALTERNATEUR NEUF	040925
26	DEMARREUR ECH/STD	040926
27	SUPPORT MOTEUR AV	040927
27A	SUPPORT AR (boite)	040927A



1	JOINT CACHE CULBU 200	041001
1A	JOINT CACHE CULBU 300	041001A
2	JOINT POUR 200	041002
2A	JOINT POUR 300	041002A
3	JOINT 200	041003
4	JOINT COLLECTEUR 200	041004
4A	JOINT COLLECTEUR 300	041004A
5	JOINT CULASSE 200/300	041005
6	THERMOSTAT 200	041006
6A	THERMOSTAT 300	041006A
7	JOINT 200	041007
8	JOINT 200	041008
9	SONDE TEMP. EAU 200	041009
9A	SONDE TEMP. EAU 300	041009A
10	SONDE EAU 200 (AIR CON.)	041010
11	BOUGIE PRECHAUF. 200/300	041011
12	BOUCHON HUILE 200/300	041012
13	VIS LONGUE 200 (10)	041013
13A	VIS LONGUE 300 (10)	041013A
14	VIS 200/300	041014
15	VIS 200/300 COURTE	041015
16	TIGE CULBU. 200/300	041016
17	PASTILLE PROTEC. 200/300	041017
18	SOUPAPE AD 200/300	041018
18A	SOUPAPE ECH. 200/300	041018A
19	POUSSOIR BRONZE	041019
20	GALET	041020

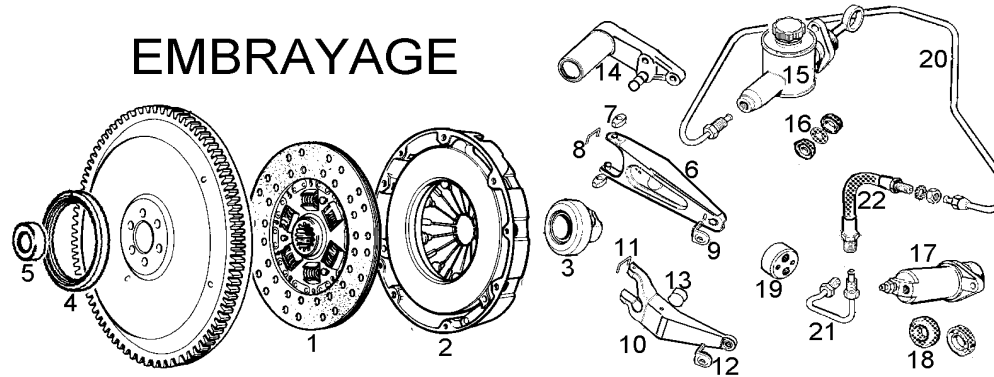
21	GUIDE	041021
22	PISTON + SEGMENT 200 Y	041022
22A	PISTON + SEGMENT 300	041022A
23	SEGMENT 200	041023
23A	SEGMENT 300	041023A
24	BIELLE 200	041024
24A	BIELLE 300	041024A
25	COUSSINET 200/300 (les 4)	041025
26	VILBREQUIN 200	041026
27	CLAVETTE 200	041027
28	JEU DE COUSSINET 200/300	041028
29	CALE 200/300	041029
30	POMPE A HUILE 200	041030
31	TURBO 200 ECH. STD.	041031
32	JOINT 200	041032
33	JOINT 200	041033
34	TUBE PRESSION TURBO 200	041034
34A	TUBE PRESSION TURBO 300	041034A
35	TUBE RETOUR 200	041035
35A	TUBE RETOUR 300	041035A
36	INJECTEUR 200 ECH. STD.	041036
36A	INJECTEUR 300 ECH.STD.	041036A
37	RAMPE RETOUR 200	041037
37A	RAMPE RETOUR 300	041037A
38	JOINT RETOUR	041038
39	JOINT CUIVRE 200/300	041039
40	JOINT DE VIDANGE 200	041040



1	FILTRE A HUILE	040201
2	FILTRE A GASOIL	041102
3	FILTRE A AIR 200	041103
4	FILTRE A AIR 300	041104
5	COURROIE DISTRI.200	041105
5A	COURROIE DISTRI.300	041105A
6	JOINT 200	041106
6A	JOINT 300	041106A
7	TENDEUR 200	041107
7A	TENDEUR 300	041107A
8	GALET 200 et 300	041108
9	SPI HUILE AV. 200	041109
9A	SPI HUILE AV. 300	041109A
10	SPI ARBRE A CAME 200	041110
10A	SPI ARBRE A CAME 300	041110A
11	SPI AV. POUSSIÈRE 200	041111
11A	SPI A. POUSSIÈRE 300	041111A
12	POULIE DAMPER 200	041112
12A	POULIE DAMPER 300	041112A
13	POULIE AV. 200	041113
14	RONDELLE 200	041114
15	VIS 200	041115
16	POMPE A EAU 200	041116
16A	POMPE A EAU 300	041116A
17	JOINT 200	041117
17A	JOINT 300	041117A

N°	DESCRIPTION	PRIX TTC
18	COURROIE 200	041118
18A	COURROIE 300 PLATE	041118A
19	VENTILATEUR 200	041119
19A	VENTILATEUR 300	041119A
20	VISCO UNIT 200	041120
20A	VISCO UNIT 300	041120A
21	POMPE DA 200	041121
22	POMPE DA 300	041122
23	POMPE GASOIL 200	041123
23A	POMPE GASOIL 300	041123A
24	ALTERNATEUR 200 NEUF	041124
24A	Alternateur 300 (Neuf)	041124A
25	COURROIE 200 SEULEMENT	041125
26	DEMARREUR	041126
26A	DEMARREUR	041126A
27	SILENT BLOC MOTEUR 200	041127
28	SILENT BLOC 300	041128
29	TENDEUR COURROIE 300	041129
30	PIGNON VILO 200	041130
30A	PIGNON VILO 300	041130A
31	PIGNON ARBRE A CAME 200	041131
31A	PIGNON ARBRE A CAME 300	041131A
32	PIGNON POMPE 200	041132
33A	POCHETTE HAUTE 200	041133
33A	POCHETTE HAUTE 300	041133A
34	POCHETTE BASSE 200	041134
34A	POCHETTE BASSE 300	041134A

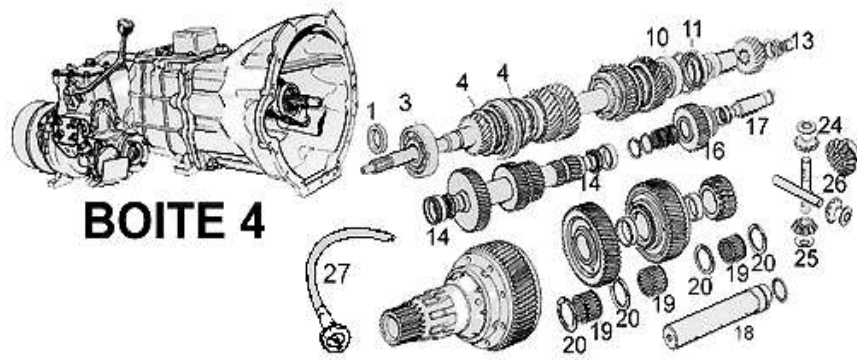
EMBRAYAGE



N°	DESCRIPTION	
1	DISQUE V8 4 VITESSES	041201
1A	DISQUE V8 5 VITESSES	041201A
1C	DISQUE 4 CYL.	041201C
2	MECANISME V8	041202
2A	MECANISME 4 CYL.	041202A
2B	MECANISME 3,9	041202B
3	BUTEE	041203
4	SPI V8	041204
4A	SPI 2,4/2,5 VM	041204A
4B	SPI 200 TDI	041204B
4C	SPI 300 TDI	041204C
5	BAGUE PILOTE V8	041205
5A	ROULEMENT VM	041205A
5B	BAGUE TDI	041205B
6	FOURCHETTE TDI	041206
7	PATIN	041207

8	CLIPS	041208
9	CLIPS	041209
10	FORCHETTE V8/TD	041210
11	CLIPS	041211
12	CLIP	041212
13	BAGUE V8/VM	041213
14	PORTE BUTEE TDI	041214
15	MAITRE CYL.	041215
16	KIT COUPELLE 200/300KIT COUP	041216
17	RECEPTEUR V8/VM 200	041217
17A	RECEPTEUR 300 TDI	041217A
18	COUPELLE pour RECEPTEUR	041218
19	AMORTISSEUR DIESEL	041219
20	TUBE SUPERIEUR SAUF TDI	041220
21	TUBE INFERIEUR V8	041221
21A	TUBE INFERIEUR DIESEL	041221A
22	FLEXIBLE V8	041222
22A	FLEXIBLE DIESEL	041222A

Vous pouvez commander auprès de LAND SERVICE du lundi au vendredi de 9h00 à 12h30 et de 14h00 à 17h30 au 01 34 67 76 85.
*L'Atelier de mécanique et les commandes au téléphone sont fermés le samedi.
 Le comptoir de vente de pièces est ouvert le samedi matin sauf les week-ends de fête et certains week-ends d'été...*

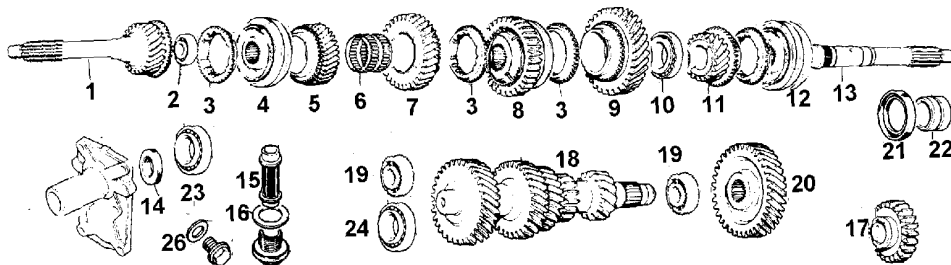


BOITE 4

N°	DESCRIPTION	
1	SPI ENTREE DE BOITE	010701
3	ROULEMENT	041403A
4	CONE	041404
10	ROULEMENT	041410A
11	SPI ARRIERE	041411A
13	ROULEMENT	041413A
14	ROULEMENT	041414A
16	PIGNON MARCHE ARRIERE	041416A

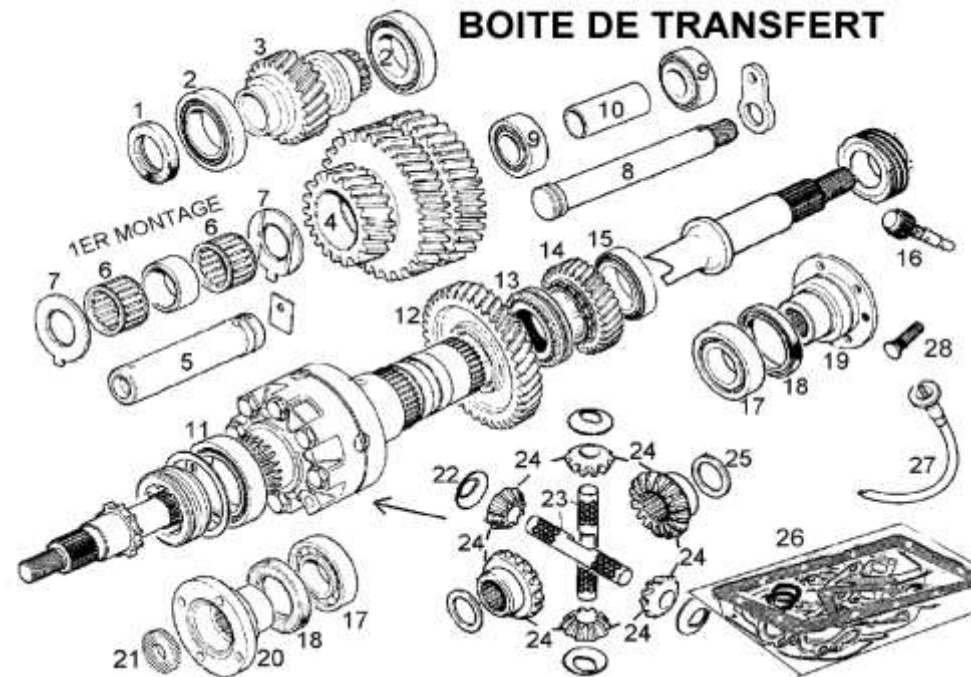
N°	DESCRIPTION	P. TTC
17	AXE	041417A
18	AXE TRANSFERT	041418A
19	ROULEMENT	041419A
20	CALE	041420A
24	SAT. ET PLA. KIT DE 4	041424A
25	CALE	041425A
26	PAIRE D'AXE	041426A
27	CABLE DE COMPTEUR	041427A

BOITE 5 sauf R380



N°	DESCRIPTION	
2	ROULEMENT	021001
3	CONE SEUL	041403B
3A	CONE GRAPHITE	041403C
6	ROULEMENT	030702
10	ROULEMENT	030703
13	ARBRE (AVANT SUFFIX H)	030705
13A	ARBRE SUFFIX H	041413AB
14	SPI AVANT	030706
15	FILTRE	030707

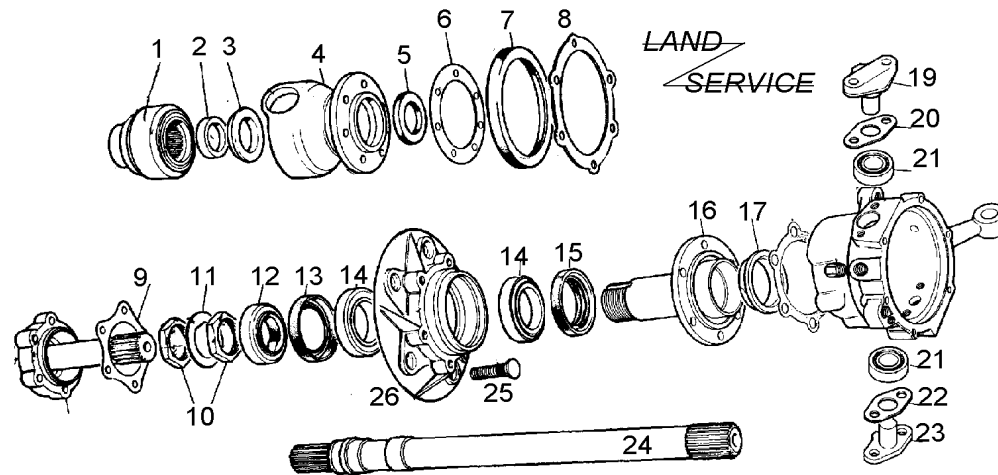
N°	DESCRIPTION	
16	JOINT	030708
19	ROUL. AV SUFFIX F (X2)	041419B
19A	ROULEMENT SUF F G ET H	030715
21	SPI DE SORTIE	030801
22	BAGUE	030713
23	ROULEMENT ENTREE	030714
24	ROULE. AV APRES SUF. F G ET H	030711
25	POCHETTE BOITE	021017
26	JOINT DE VIDANGE	021010



N°	DESCRIPTION	
1	SPI ENTREE	030712
2	ROULEMENT	030802
3	P. JUSQU'A 28D SUF. A ET B	021103
3A	PIGNON SUF. 28 C ET D	030803
5	AXE ANCIEN MONTAGE	041505
6	ROULEMENT ANCIEN	041419A
7	CALE	041507
8	AXE MONTAGE RECENT	041508
9	ROULEMENT CONIQUE	030806
10	CALLE	030807
11	ROULEMENT	030812
15	ROULEMENT	030813
16	PIGNON COMPTEUR (donner n° boîte ou couleur)	

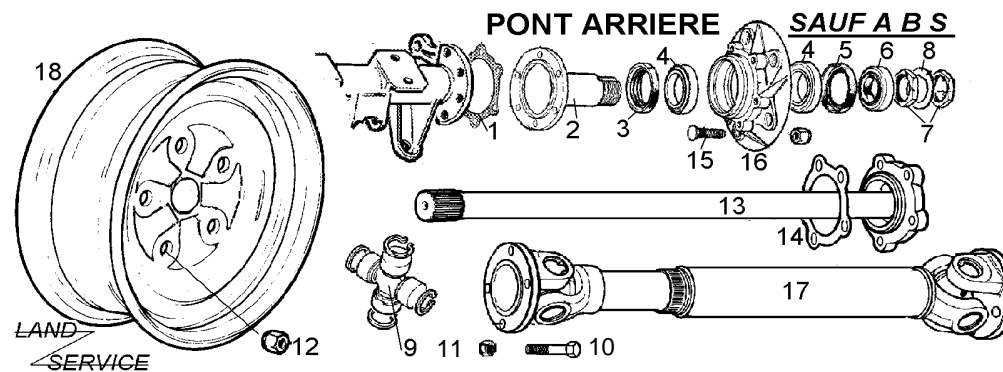
N°	DESCRIPTION	
17	ROULEMENT	030818
18	SPI DE SORTIE	030804
19	TULIPE ARRIERE	030819
20	TULIPE AVANT	030817
21	JOINT FEUTRE	030816
22	CALE BRONZE	030820
23	JEU D'AXE (la paire)	041426A
24	KIT DE PIGNON	030821
25	CALE 1,25 mm	041525
26	POCHETTE	030824
27	CABLE COMPT AVANT 1986	041527
27A	CABLE COMPTEUR 86 et +	041527A
28	VIS	041528

PONT AVANT SAUF A B S

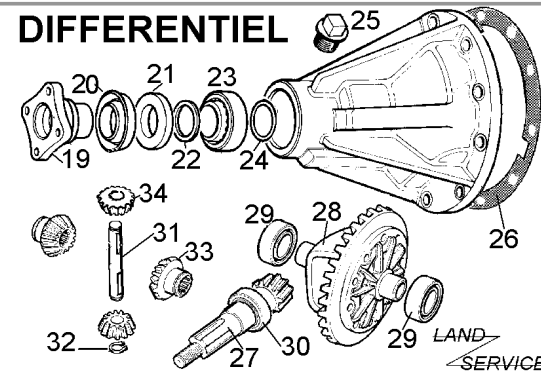


N°	DESCRIPTION	
1	JOINT HOMOCINETIQUE avant 88	041601
1A	JOINT HOMO. après 87 SAUF AE	041601A
2	CALE	041602
3	CALE BRONZE	041603
4	BOULE AVANT 86	041604
4A	BOULE APRES 85	041604A
5	SPI	041605
6	JOINT AVANT 86	041606
6A	JOINT APRES 85	041606A
7	SPI ACIER 12,5 mm AVANT 87...	041607
7A	SPI 9 mm APRES 87	041607A
8	TOLE ACIER	041608
9	JOINT	041609
10	ECROU	041610
11	ARRETOIR A ERGOT AVANT 86	041611
11A	ARRETOIR A MEPLAT APRES 85	041611A
12	CALE AVANT 86	041612
12A	CALE APRES 85	041612A
13	SPI EXTERIEUR APRES 85	041613

N°	DESCRIPTION	
14	ROULEMENT TOUT MODELE	041614
15	SPI INTERIEUR	041615
16	FUSEE AVANT 86	041616
16A	FUSEE après 85 av EA305589	041616A
16B	FUSEE JA et +	041616B
17	BAGUE BRONZE	041617
18	JOINT AVANT 86	041618
18A	JOINT APRES 85	041618A
19	PIVOT HAUT	041619
20	CALE 0-10"	041620
21	ROULEMENT	041621
22	JOINT	041622
23	PIVOT BAS	041623
24	DEMI ARBRE AVANT 86 DROIT	041624
24A	DEMI ARBRE AVANT 86 GAUCHE	041624A
24B	DEMI ARBRE DROIT APRES 87	041624B
24C	DEMI ARBRE GAUCHE APRES 87	041624C
25	GOUJON	041625
26	MOYEU AVANT 86	041626
26A	MOYEU APRES 1985	041626A

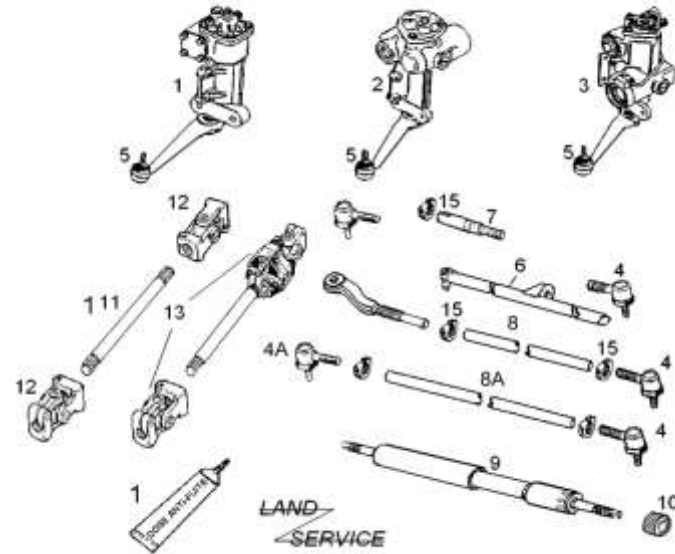


N°	DESCRIPTION	
1	JOINT	041701
2	FUSEE AVANT 1986	041702
2A	FUSEE APRES 1985	041702A
3	SPI INTERIEUR	041703
4	ROULEMENT	041704
5	SPI EXTER. APRES 1985	041705
6	CALE AVANT 1986	041706
	CALE APRES 1985	041706A
7	ECROU	041610
8	ARRETOIR AVANT 1986 (ERGO)	041708
8A	ARRETOIR APRES 85 MEPLAT	041708A
9	CROISILLON AVANT 86	041709
9A	CROISILLON APRES 85	041709A
10	VIS DE TRANSMISSION	041710
11	ECROU	041711
12	ECROU DE ROUE (ACIER)	041712
12A	ECROU DE ROUE (ALU)	041712A
13	DEMI ARBRE ARRIERE DROIT	041713
13A	DEMI ARBRE ARRIERE GAUCHE	041713A
14	JOINT	041714
15	GOUJON	041715
16	MOYEU AVANT 86	041716
16A	MOYEU APRES 85	041716A
17	ARBRE AVANT(BOITE 4 VIT.)	041717
17A	ARBRE AV. (BV 5) avant 1990	041717A
17b	ARBRE AV. (VISCO COUPLEUR)	041717B
17C	ARBRE ARRIERE avant 1986	041717C
17D	ARBRE ARRIERE de 1986 à 1990	041717D
18	JANTE ACIER (NOIR)	041718
18A	JANTE ALU sur cata accessoire	XXXXXX



N°	DESCRIPTION	
19	TULIPE 4 CANNELURES	041719
19A	TULIPE 24 CANNELURES	041719A
20	PARE BOUE	041720
21	SPI avant 1986	041721
21A	SPI après 1985	041721A
22	CALE	041722
23	ROULEMENT EXTERIEUR	041723
24	CALE DE 0,07 "	041724
25	BOUCHON DE NIVEAU	041725
26	JOINT	041726
27	PIGNON + COURONNE 24 CAN.	041727
28	CAGE DIF. AVEC CLIPS	041728
29	ROULEMENT ANCIEN Ø 76 mm	041729
29A	ROULEMENT STD après 80	041729A
30	ROULEMENT INTERIEUR	041730
31	AXE (CLIPS)	041731
32	CLIPS	041732
33	PLANETAIRE	041733
34	SATELLITE	041734

DIRECTION

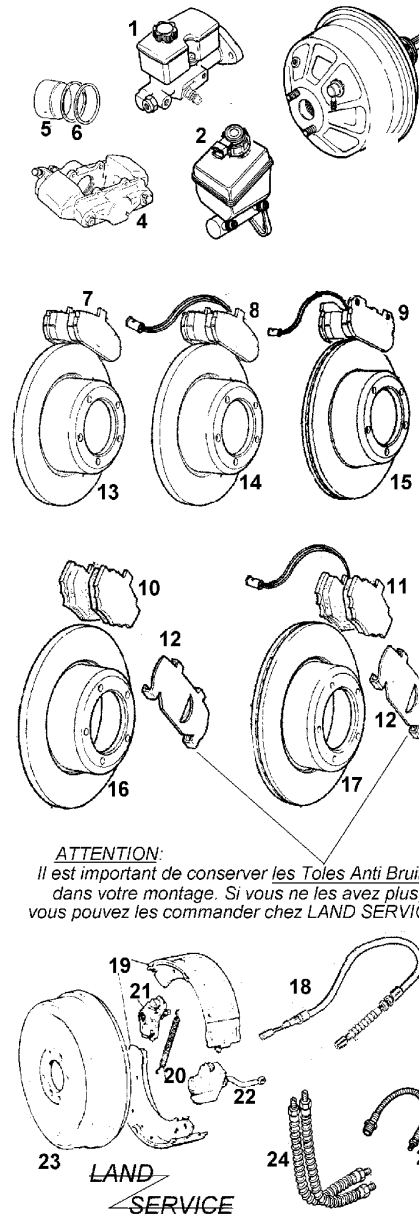


N°	DESCRIPTION	
1	BOITIER MECANIQUE ANCIENNE	XXXXXX
	KIT JOINT REPAR. BOIT. 3 VIS	041802A
3	BOITIER 4 VIS NEUF	021504A
3a	KIT JOINT 4VIS	041803A
4	ROTULE DROITE	041804
4A	ROTULE GAUCHE	041804A
5	KIT DE REPAR. ROTULE DE BOIT.	041804A
6	BARRE DE PARALLELISME	041806
7	RALLONGE	041807

N°	DESCRIPTION	
8	BARRE DE DIRECTION AVANT	041808
9	AMORTI. DE DIRECT. COMPLE	041809
10	SILENT BLOC D'AMORTISSEUR	041810
11	AXE 1er MONTAGE	041811
12	CARDAN DE DIRECTION	041812
13	ARBRE DE DIRECTION COMPL	041813
14	DOSE ANTI FUITE BOIT. HYDR	021524
15	COLLIER	041815
16	BRAS INFERIEUR COMPLET	031102G

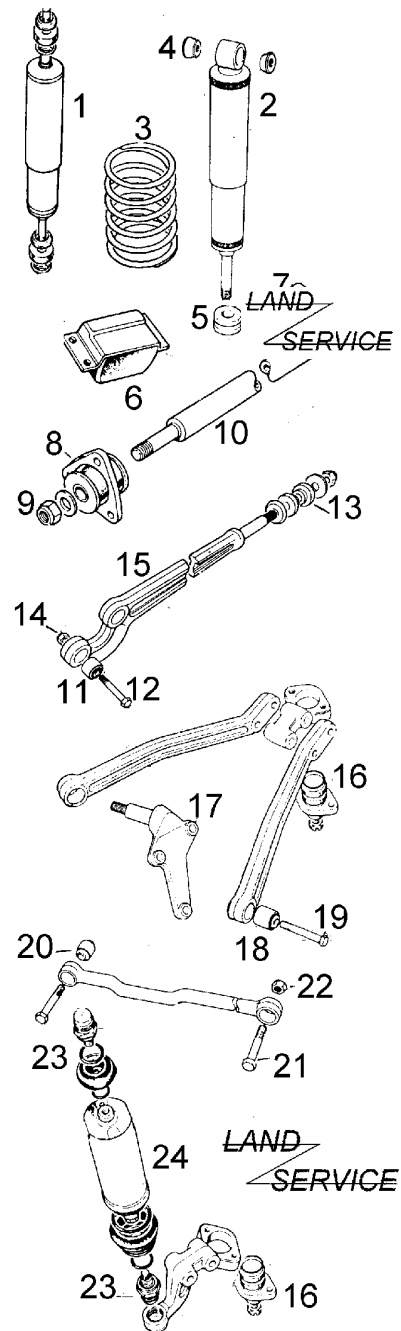
FREIN

N°	DESCRIPTION	
1	MAITRE CYLINDREAVANT 1978	041901
1A	KIT DE REPARATION	041901A
1B	MAITRE CYL.1978 A 1988	041901B
1C	KIT DE REPARATION	041901C
2	MAITRE CYLINDRE APRES 1987	041902
2A	KIT DE REPARATION	041902A
5	PISTON AVANT LA PIECE	041905
5A	PISTON ARRIERE	041905A
6	KIT DE COUPELLE (4 pistons)	041906
7	PLAQUETTE AV.SANS TEMOIN	041907
8	PLAQ. AVANT. AVEC TEMOIN	041908
9	PLAQ. AV.. APRES 1989	041909
10	PLAQ. AR. SANS TEM.	041910
11	PLAQ. AR. AVEC TEMOIN	041911
12	TOLE ANTI BRUIT	041912
13	DISQUE AVANT avant 1986	041913
14	DISQUE AVANT après 1986	041914
15	DISQUE AVANT VENTILE après 1989	041915
16	DISQUE ARRIERE avant 1986	041916
17	DISQUE ARRIERE après 1986	041917
18	CABLE DE FREIN A MAIN 5 vitesses	041918
18A	CABLE FREIN (VISCOCOUPLEUR)	041918A
19	PATIN BV4 LA PAIRE	041919
19A	PATIN BOITE 5	141919A
20	RESSORT	041920
21	REGLEUR BOITE 5	041921
22	ECARTEUR BOITE 5	041922
24	FLEXIBLE AVANT IMPERIAL	041924
24A	FLEXIBLE AVANT METRIQUE	041924A
25	FLEXIBLE ARRIERE IMPERIAL	041925
25A	FLEXIBLE ARRIERE METRIQUE	041925A



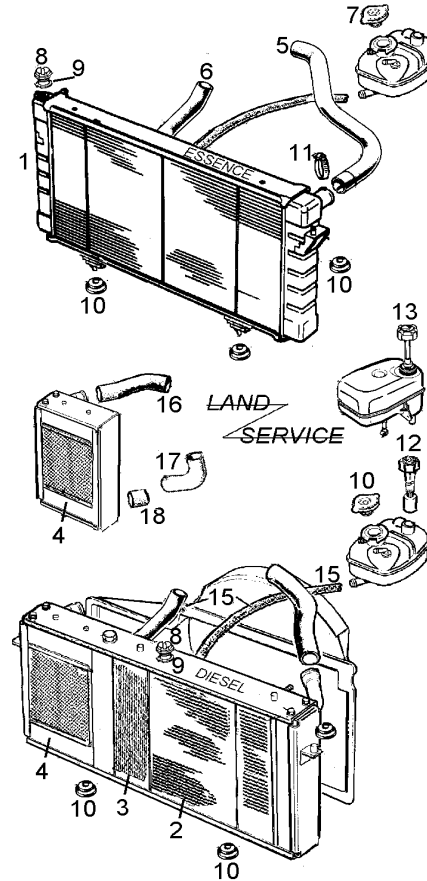
SUSPENSION

N°	DESCRIPTION	
1	AMORTISSEUR AV. STD RR	042001
2	AMORT. ARRIERE STD RR	042002
3	RESSORT AV. STD RENF. DROIT	042003
3A	RESSORT AV. STD RENF. GAUCH	042003A
3B	RESSORT AR STD RENF	042003B
3C	RESSORT AR. STD RENF PROGR	042003C
4	SILENT BLOC ARRIERE HAUT	042004
5	SILENT BLOC PLAT	042005
6	TAMPON CHASSIS AVANT	042006
6A	TAMPON ARRIERE	042006A
7	SILENT BLOC	042007
8	SILENT BLOC AVANT 1986	042008
8A	SILENT BLOC APRES 1985	042008A
9	ECROU	042009
10	BRAS ARRIERE	042010
11	SILENT BLOC AVANT 1986	042011
11A	SILENT BLOC APRES 1985	042011A
12	AXE	042012
13	SILENT BLOC AVANT 1986	042013
13A	SILENT BLOC APRES 1985	042013A
14	ECROU	042014
16	ROTULE DE PONT	042016
17	SUPPORT ARRIERE A VIS	042017
18	SILENT BLOC	042018
19	AXE	042019
20	SILENT BLOC AVANT 1986	042020
20A	SILENT BLOC APRES 1985	042020A
21	AXE AVANT 1986	042021
21A	AXE APRES 1985	042021A
22	ECROU AVANT 1986	042022
22A	ECROU APRES 1985	042022A
23	ROTULE DE CORRECTEUR	042023



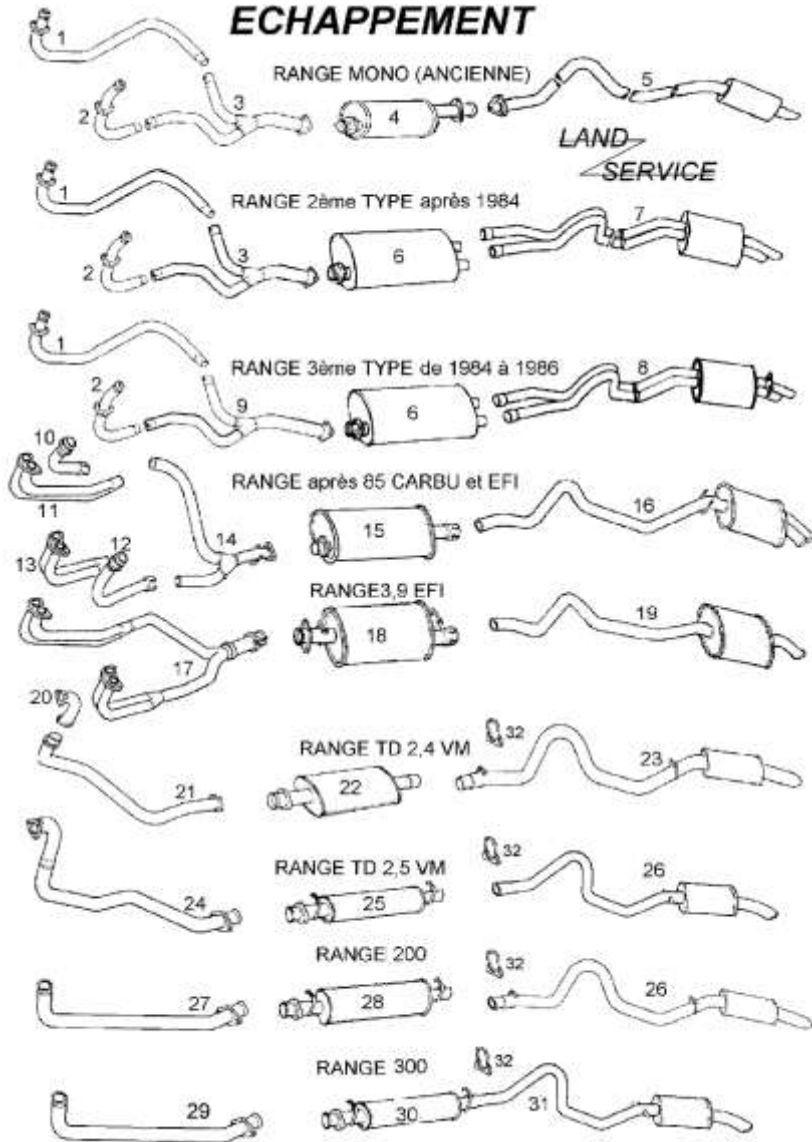
RADIATEUR

N°	DESCRIPTION	
1	RADIATEUR RR V8 AV. 1986	042101
1A	RADIATEUR APRES 1986	042101A
1B	RADIATEUR RR 3.9	042101B
2	RADIA EAU RR TD 2,4	042102
2A	RADIA EAU RR TD 2,5 VM	042102A
2B	RADIA EAU 200 TDI	042102B
2C	RADIA EAU 300 TDI	042102C
3	RADIA HUILE RR 2,5 VM	042103
4	INTERCOOLER RR TD	042104
4A	INTERCOOLER 200 TDI	042104A
4B	INTERCOOLER 300 TDI	042104B
5	DURITE SUP. avant 1986	042105
5A	DURITE SUP. après 1986	042105A
6	DURITE INF. MONO avant 1986	042106
6A	DURITE INF. MONO de 86 à EA336	042106A
6B	DURITE INF. BI. de 86 à 90	042106B
6C	DURITE INF. BI. de 90 et plus	042106C
7	BOUCHON DE VASE	042107
8	BOUCHON SAUF 2,5 L	042108
9	JOINT	042109
10	SILENT BLOC	042110
11	COLLIER	042111
12	PALPEUR NIVEAU 2,4 L	042112
13	PALPEUR 2,5 L VM	042113
14	DURITE SUP. 2,4 L VM	042114
14A	DURITE SUP. 2,5 L VM	042114A
14B	DURITE SUP. 200 TDI	042114B
14C	DURITE SUP. 300 TDI	042114C
15	DURITE INF. 2,4 L VM	042115
15A	DURITE INF. 2,5 L VM	042115A
15B	DURITE INF. 200 TDI	042115B
15C	DURITE INF. 300 TDI	042115C



16	DURITE INTER 2,4 L / 2,5 L	042116
16A	DURITE INTER 200 TDI	042116A
16B	DURITE INTER 300TDI	042116B
17	COUDE A 90°	042117
18	MANCHON DROIT	042118

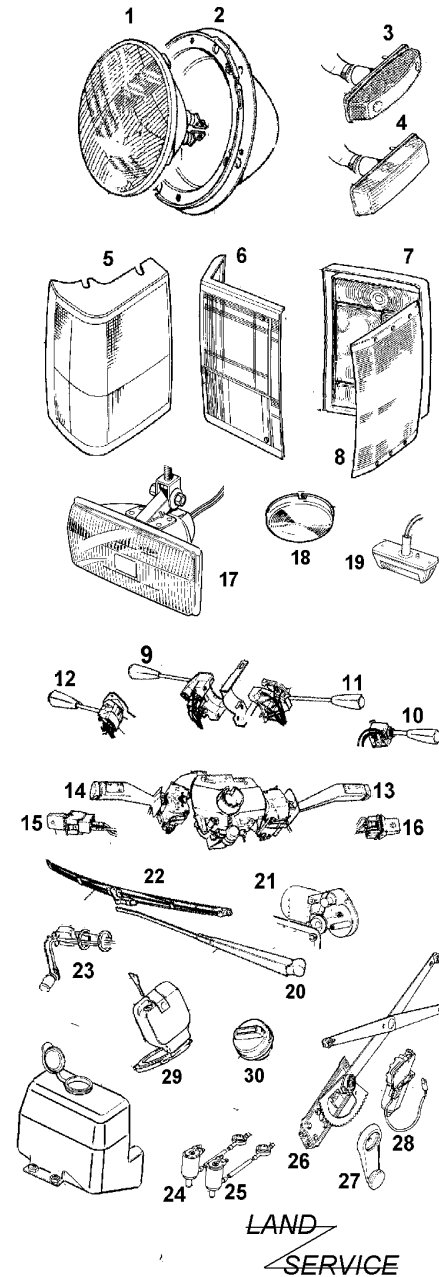
ECHAPPEMENT

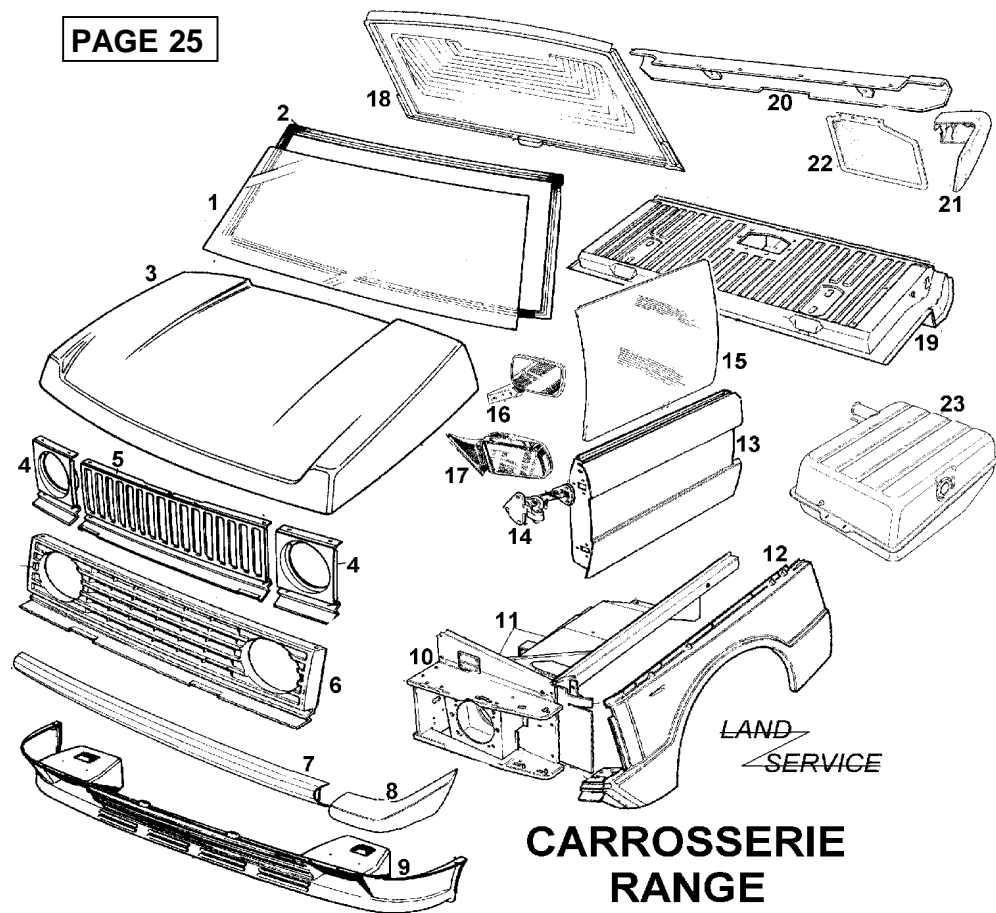


N°	DESCRIPTION	
1	DESCENTE DROITE LONG	042301
2	DESCENTE GAUCHE COURT	042302
3	Y 1 ^{ER} ET 2 ^{EME} TYPE	042303
4	SILENCIEUX MONO	042304
5	FINAL RR MONO	042305
6	SILENCIEUX RR AVANT 1986	042306
7	FINAL RR	042307
8	FINAL RR DE 1984 A 1986	042308
9	Y RANGE DE 1984 A 1986	042309
10	DESCENTE CARBU	042310
11	DESCENTE 3,5 EFI	042311
12	DESCENTE CARBU AV.86	042312
13	DESCENTE 3,5 EFI	042313
14	Y après 86 CARBU ET 3,5 EFI	042314
15	SILENCIEUX V8	042315
16	FINAL APRES 1986	042316
17	DESCENTE 3,9 MANUEL	042317
17A	DESCENTE 3,9 AUTOM.	042317A
19	ECHAPPEMENT 3,9	042319
20	TUBE RANGE 2,4 VM	042320
21	TUBE RANGE 2,4 VM	042321
22	SILENCIEUX RANGE 2,4 VM	042322
23	FINAL RANGE 2,4 VM	042323
24	DESCENTE RR 2,5 VM	042324
26+	ECHAPPEMENT 2,4 VM	042325
28	SILENCIEUX + FINAL	042328
29	DESCENTE 300	042329
29	DESCENTE RR 300TDI	XXXX

ELECTRICITE

1	OPTIQUE AVANT	042401
2	CUVELAGE DE PHARE COMPLE	042402
3	REPETITEUR AILE COMP. AV 87	042403
4	REPETIT. AILE COMP. APRES 86	042404
5	BLOC CLIGNOTANT COMP. AV.	042405
6	CABOCHON SEUL AVANT	042406
7	CABOCHON ARRIERE STD.	042407
8	CABOCHON ARRIERE LATERAL	042408
9	COMODO CODE/PHARE, KLAX.	042409
9A	COMODO APRES 1986	042409A
10	INTER ECLAIRAGE BROUILLARD	042410
10A	INTER APRES 1986	042410A
11	COMODO DROIT ESSUIE GLACE	042411
11A	INTER APRES 1986	042411A
12	INTER VEILLEUSE / CODE PHARE	042412
12A	INTER APRES 1986	042412A
13	COMODO LAVE GLACE	042413
13A	COM. LAVE GLAC.APRES FA	042413A
14	COMODO KLAXON / WARNING	042414
14A	INTER A MOLETTE	042414A
15	INTER PHARE	042415
16	INTER ESSUI GLACE ARRIERE	042416
17	LONGUE PORTEE (SPOILER)	042417
18	CABOCHON PLAFONNIER	042418
19	ECLAIREUR DE PLAQUE	042419
20A	BRAS A RESSORT	042420A
21	MOT. ESSUIE GLACE AVANT 86	042421
21A	MOT. ESSUIE GLACE APRES 86	042421A
22	RACLETTE TOUT MODELE	042422
23	JAUGE ESSENCE AVANT 1986	042423
23A	JAUGE ESS. APRES 86 SAUF 3,9	042423A
23B	JAUGE DIESEL	042423B
24	POMPE LAVE PARE BRISE AV.	042424
25	POMPE LAVE GLACE ARRIERE	042425
26	CREMAIL. VITRE 2 P. AVANT 88	042426
27	MANIVELLE 1ER TYPE	042427
29	BOUCHON A RABAT	042429
30	BOUCHON après 1987 A CLEF	042430





CARROSSERIE RANGE

1	PARE BRISSE STD.	042501
2	JOINT	042502
3	CAPOT APRES 86	042503
4	ENCADREMENT D'OPTIQUE	042504
5	CALANDRE	042505
6	CALANDRE	042506
7	PARE CHOC STD.	042517
8	SABOT AVANT	042508
9	SPOILER AVANT	042509
10	FACADE AVANT	042510
11	PASSAGE SANS FACADE	042511
12	AILE AVANT pour (2 portes)	042512R
12A	AILE AVANT (4 portes)	042512A
13	PORTE AVANT (2 PORTES)	042513
13A	PORTE AVANT (4 PORTES)	042513A
14	CHARNIERE	042514

15	VITRE AVANT (2 PORTES)	XXXXXX
15A	VITRE AVANT (4 PORTES)	042515A
16	RETRO 1 ^{ER} TYPE	042516
16A	RETRO 2 ^{EME} TYPE PLASTIQUE	XXXXXX
17	RETRO STD.	042517G
17A	RETRO ELECTRIQUE	042517A
18	HAYON ARRIERE STD.	042518
19	HAYON BAS STD.	XXXXXX
20	PARE-CHOCS ARRIERE STD.	042520
21	SABOT ARRIERE	042521D
22	BAVETTE	042522
23	RESERVOIR STD. AVANT 86	042523
23A	RESERVOIR DIESEL ESS.AP86	042523A
23B	RESERVOIR EFI METAL	042523B
24	CLIP de SABOT	042524
25	FERRURE de SABOT	042525