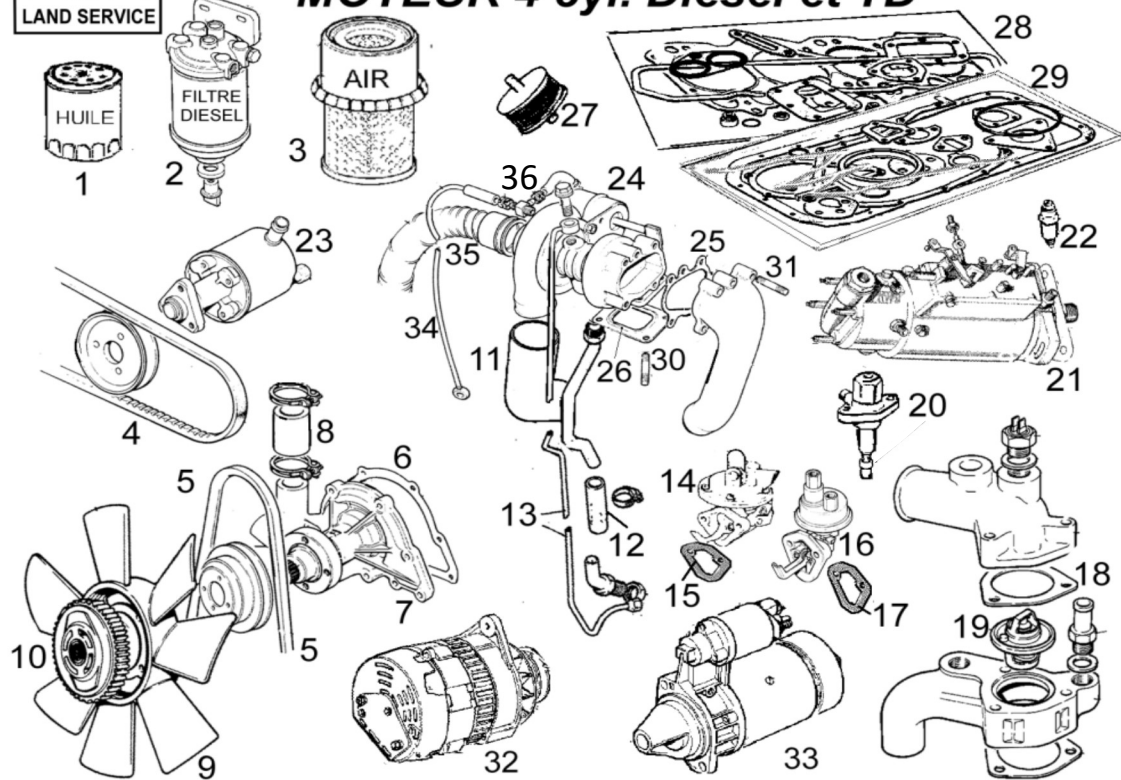


4 X 4
LAND SERVICE

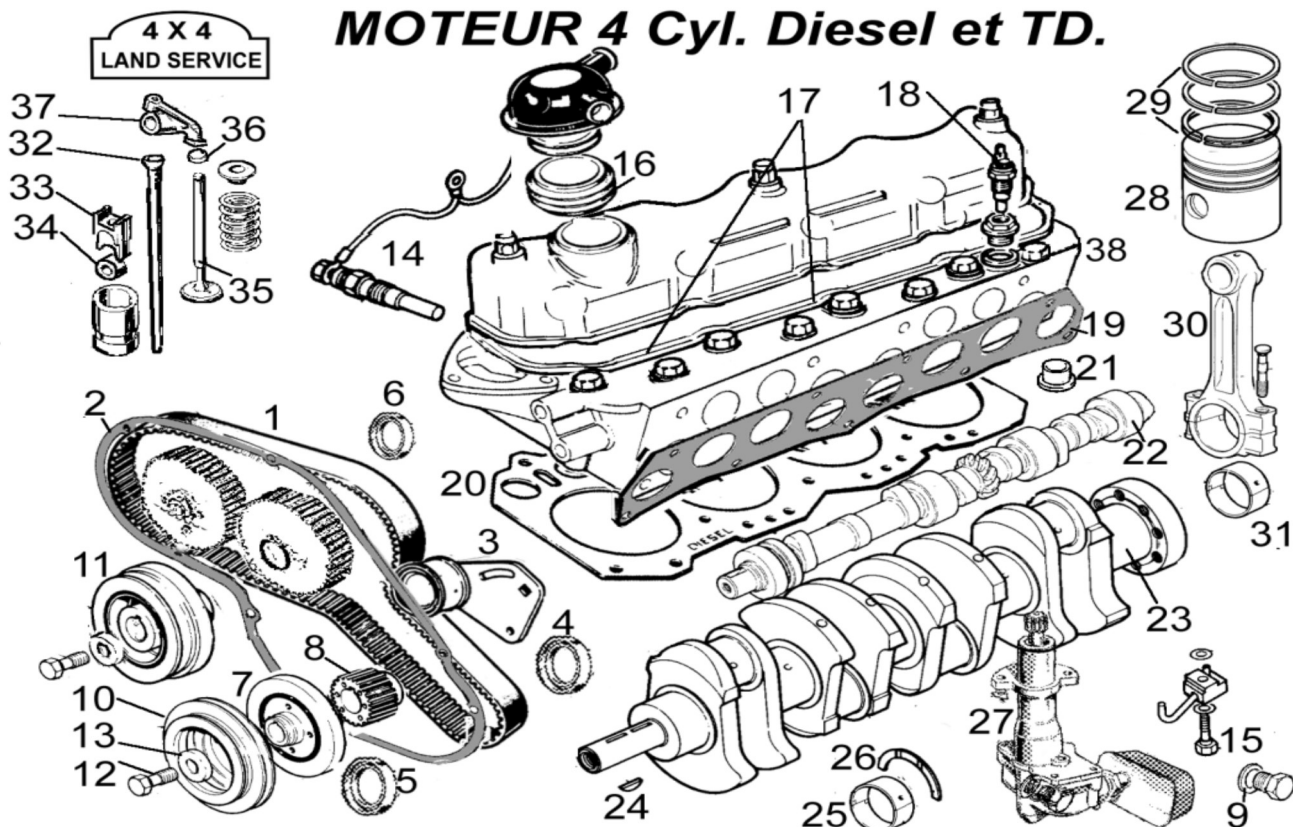
MOTEUR 4 cyl. Diesel et TD



N°	DESCRIPTION	Référence
1	FILTRE A HUILE	020101
2	FILTRE A GASOIL	020102
3	FILTRE A AIR	020103
4	COURROIE DA	020104
5	COURROIE DE VENTILO	020105
6	JOINT	020319
7	POMPE A EAU avec VISCO	020107
7A	POMPE A EAU sans VISCO	020107A
7B	POMPE A EAU 2225 C C	020107B
8	DURITE BIPASSE	010305
9	VENTILO	020325
10	VISCO DRIVE	020110
11	DURITE AIR	020111
12	DURITE RETOUR	020112
13	TUBE jusqu'à N°19J29573	020113
13A	TUBE après 19j29573	020113A
14	POMPE A GASOIL ANCIEN	020114
15	JOINT	020115
16	POMPE A GASOIL NOUVEAU	020511
17	JOINT	020117
18	JOINT	020118

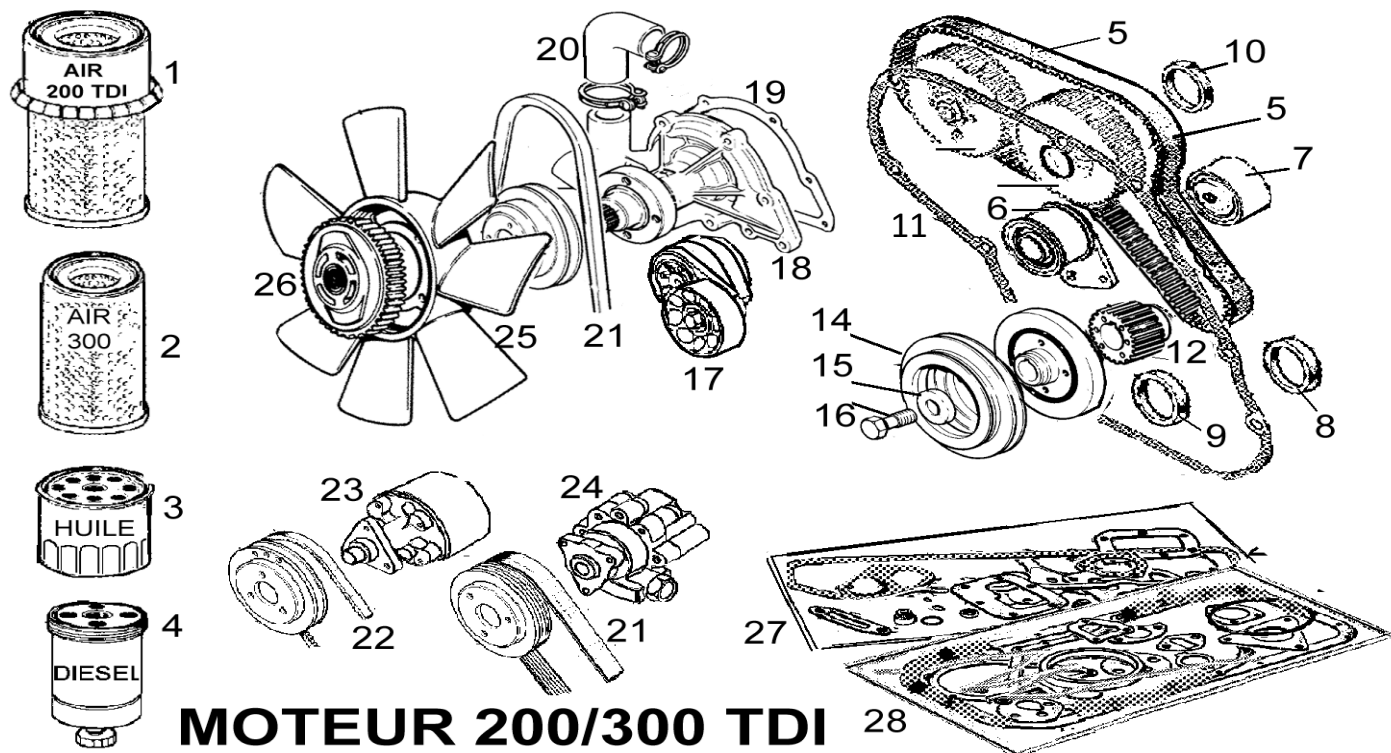
N°	DESCRIPTION	Référence
19	THERMOSTAT 82°	020119
19A	THERMOSTAT 74°	020119A
20	NEZ D'INJECTEUR	020120
20A	JOINT	020120A
21	POMPE A INJECT. ATMO. ECH.STD	020121
22	COUPURE ELECTRIQUE	020122
23	POMPE DE DA	020123
23A	KIT JOINT	020123A
24	TURBO NEUF	020124
25	JOINT	020515
26	JOINT	020126
27	SILEN BLOC MOTEUR / BOITE	020127
28	POCHETTE HAUTE 2,5 ATMO	020128
28A	POCHETTE HAUTE 2,5 TD	020128A
29	POCHETTE BASSE	020129
32	ALTERNATEUR LUCAS	020132
32A	ALTERNATEUR MAGETY MAIL	020132A
33	DEMARREUR	020133
34	RELAIS DE PRECHAUFFAGE	020134
35	DURITE AIR	020135
36	KIT JOINT POMPE INJ	020136

MOTEUR 4 Cyl. Diesel et TD.



N°	DESCRIPTION	Référence
1	COURROIE DE DISTRIBUTION	020201
2	JOINT DE FACADE	020202
3	TENDEUR	020203
4	SPI HUILLE AVANT	020204
5	SPI PARE BOUE	020205
6	SPI ARBRE A CAME	020206
7	DAMPER TD	020207
8	PIGNON	020208
9	JOINT DE VIDANGE	020209
10	POULIE DOUBLE TD	020210
11	POULIE DAMPER SANS DA	020314
12	VIS	020212
13	RONDELLE	020213
14	BOUGIE DE PRECHAUF.	020214
15	VIS A CLAPET	020515
16	JOINT DE BOUCHON	020206
17	JOINT DE CACHE CULBU.	020217
18	SONDE A EAU	020218
19	JOINT DE COLLECTEUR	020219
20	JOINT DE CULASSE	020220
21	PRECHAMBRE	020221
22	ARBRE A CAME	020222

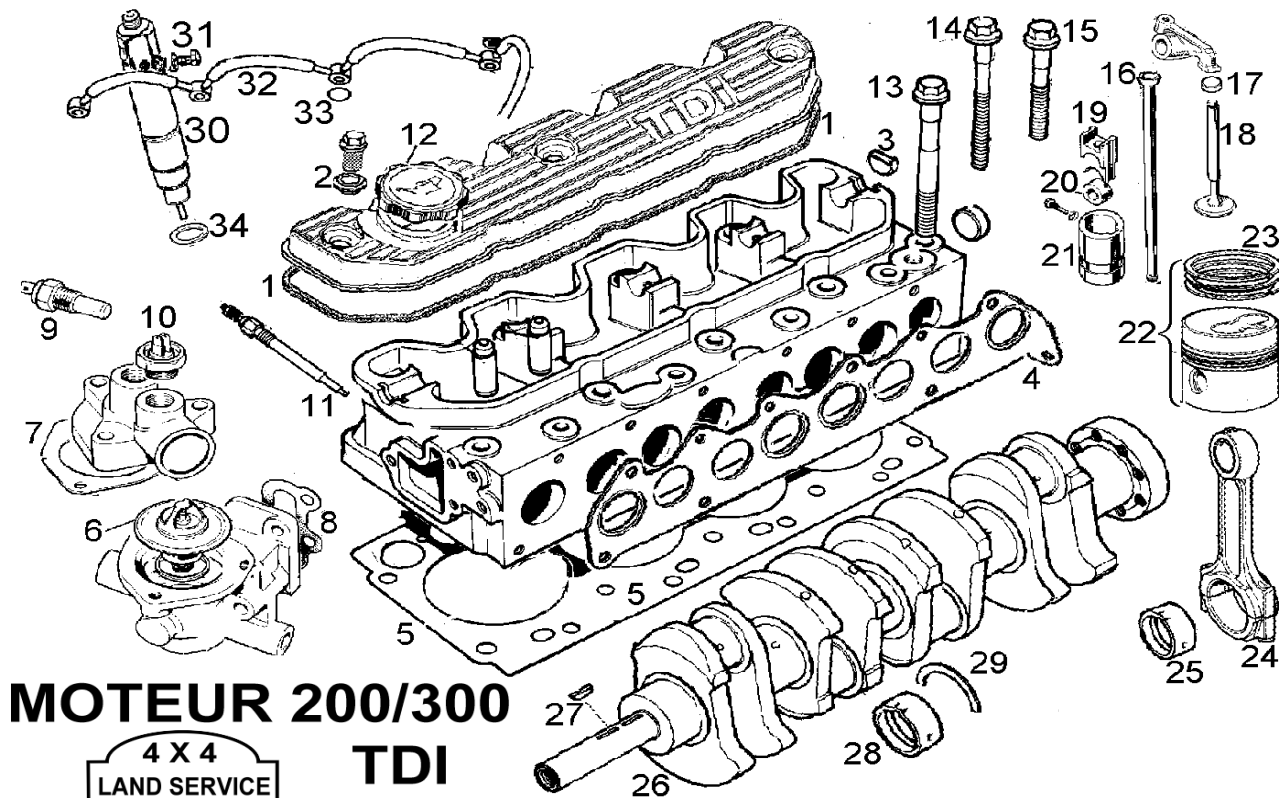
N°	DESCRIPTION	Référence
23	VILBREQUIN	020223
24	CLAVETTE DE VILO	010211
25	COUSSINET VILO (le jeu) ATMO	020225
25A	COUSSINET (le jeu) TD	030128
26	CALE	020226
27	POMPE A HUILE	020227
28	PISTON ATMO avec SEGMENT	020228
28A	PISTON TD avec SEGMENT	020228A
29	JEU DE SEGMENT ATMO	020229
29A	JEU DE SEGMENT TD	020229A
30	BIELLE	020230
31	COUSSINET (le jeu)	020231
32	TIGE CULBUTEUR	010236
33	POUSSOIR BRONZE	010237
34	GALET	010238
35	SOUPAPE ADMISSION	020235
35A	SOUPAPE ECHAPPEMENT	020235A
36	PASTILLE DE PROTECTION	020236
37	CULBUTEUR N°1 et 5	020237
38	CULASSE	020238
39	KIT EMBRAYAGE	020239
40	SONDE PRESSION HUILE	020136



MOTEUR 200/300 TDI 28

N°	DESCRIPTION	Référence
1	FILTRE A AIR 200 TDI	020301
2	FILTRE A AIR 300 TDI	020302
3	FILTRE A HUILE	020101
4	FILTRE A GASOIL	020304
5	COURROIE DISTRI 200	020305
5A	COURROIE DISTRI 300	020305A
6	TENDEUR 200	020306
6A	TEND. 300 jusqu'à VA117353	020306A
6B	TEND. à partir VA117354	020306B
7	GALET 300 1er montage	020307
7A	GALET 300 -1997	020307A
8	SPI HUILE 200	020308
8A	SPI HUILE 300	020308A
9	SPI AV POUSSIÈRE 200	020309
9A	SPI AV. POUSSIÈRE 300	020309A
9B	SPI AV Après VA117353	020309B
10	SPI D'ARBRE A CAME 200	020310
10A	SPI D'ARBRE A CAME 300	020310A
11	JOINT DE FACADE 200	020311
11A	JOINT DE FACADE 300	020311A
12	PIGNON 200	020312
12A	PIGNON 300	030223
12B	PIGNON 300 APRES 1997	020312B
13	DAMPER 200	020313
13A	DAMPER 300	020313A

N°	DESCRIPTION	Référence
14	POULIE 200	020314
15	RONDELLE 200	020315
16	VIS 200	020316
17	TENDEUR 300	020317
18	POMPE A EAU 200	020318
18A	POMPE A EAU 300	020318A
18B	POMPE 300 1ER PRIX	020318B
19	JOINT 200	020319
19A	JOINT 300	020319A
20	DURITE 200	020320
21	COURROIE 200	020105
21A	COURR. 300 avant TA	020321A
21B	COURR. 300 après TA	020321B
22	COURROIE DA 200	020322
23	POMPE DA 200	020323
24	POMPE DA 300	020324
25	VENTILATEUR 200	020325
25A	VENTILATEUR 300	020325A
26	VISCOCOUPLEUR 200	020110
26A	VISCOCOUPLEUR 300	020326A
27	POCHETTE HAUTE 200	020327
27A	POCHETTE HAUTE 300	020327A
28	POCHETTE BASSE 200	020328
28A	POCHETTE BASSE 300	020328A
KIT	KIT DISTRI 200 TDI	020305KIT
AKIT	KIT DISTRI 300 TDI	020305AKIT



MOTEUR 200/300

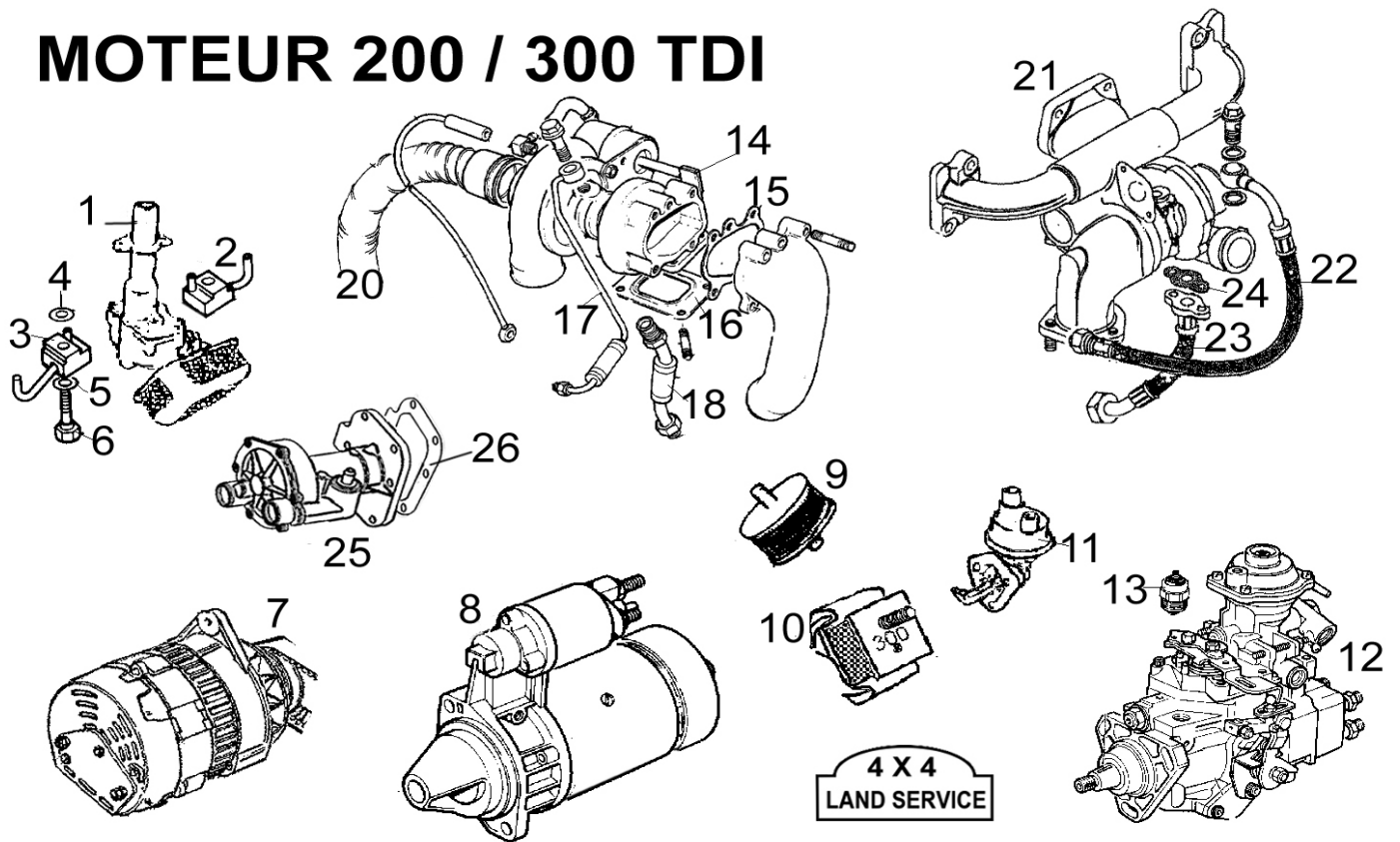
4 X 4
LAND SERVICE

TDI

N°	DESCRIPTION	Référence
1	JOINT CACHE CULBU 200	030101
1A	JOINT CACHE CULBU 300	030101A
2	JOINT DE VIS 200	020402
2A	JOINT DE VIS 300	020402A
3	JOINT 200	020403
4	JOINT DE COLLECTEUR 200	030104
4A	JOINT DE COLLECTEUR 300	030104A
5	JOINT DE CULASSE 200/300	020405
6	THERMOSTAT 200	020406
6A	THERMOSTAT 300	020406A
7	JOINT 200	020407
8	JOINT 200	020408
9	SONDE A EAU 200	020409
9A	SONDE A EAU 300	020409A
10	SONDE CLIM. 200	020410
11	BOUGIE DE PRECHAUF. 200/300	020411
12	BOUCHON	020412
13	VIS LONGUE 200	030113
13A	VIS LONGUE 300	030113A
14	VIS FINE 200/300	030114
15	VIS COURTE 200/300	030115

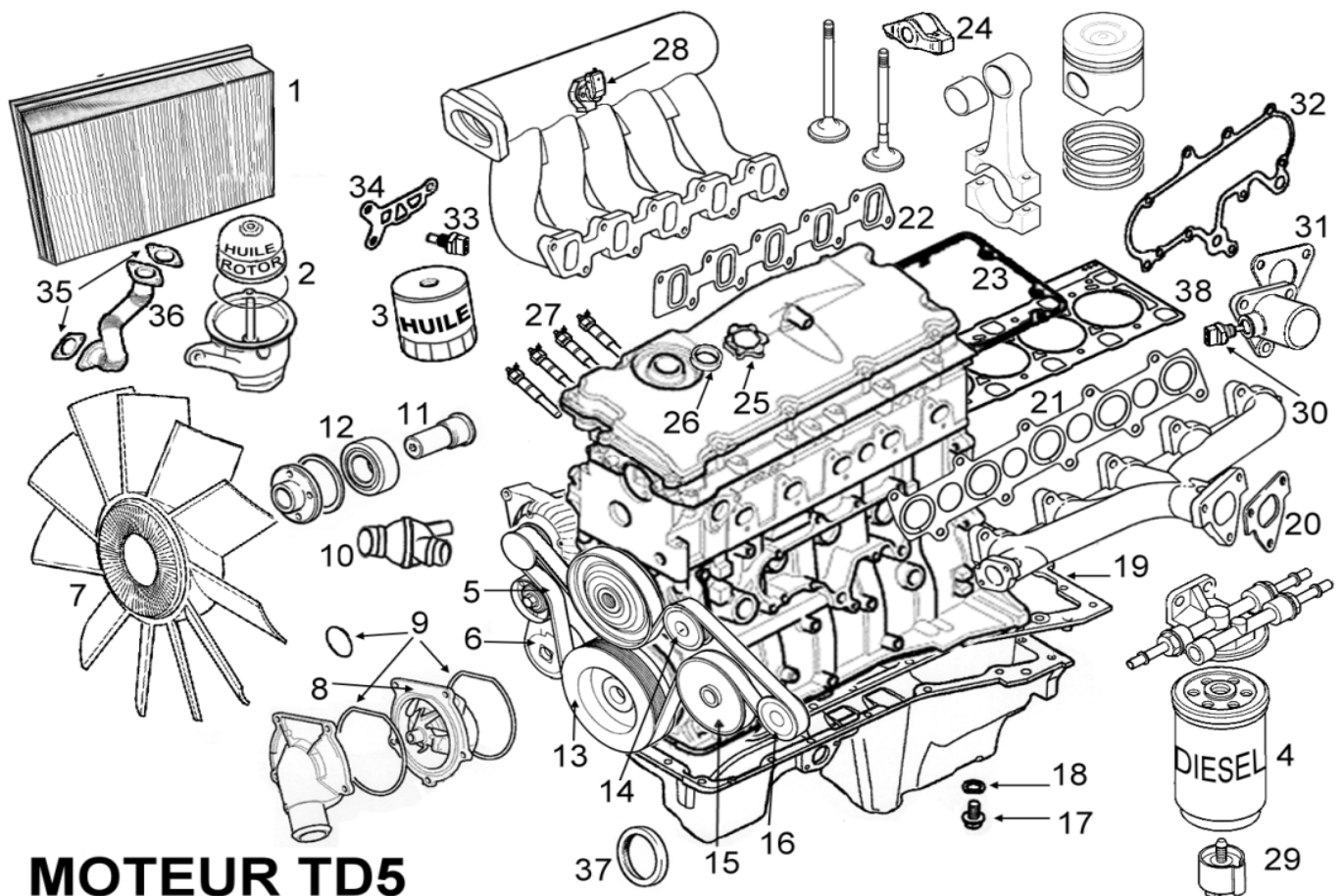
N°	DESCRIPTION	Référence
16	TIGE CULBU. 200/300	020416
17	PASTILLE 200/300	020236
18	SOUPAPE ADMI. 200/300	020418
18A	SOUPAPE ECHAP. .200/300	030118A
19	POUSSOIR BRONZE	020419
20	GALET	010238
21	GUIDE	020421
22	PISTON + SEGMENT 200	030122
22A	PISTON + SEGMENT 300	030122A
23	JEU SEGMENT 200	020123
23A	JEU SEGMENT 300	020123A
24	BIELLE 200	020424
24A	BIELLE 300	020424A
25	COUSSINET LES 4	020231
26	VILBREQUIN 200	020223
26A	VILBREQUIN 300	020426A
27	CLAVET 200	020427
28	COUSSINET (le jeu) 200/300	020428
29	CALE 200/300	020226
31	INJECTEUR 200 ECH. STD	020431
32	RAMPE RETOUR 200TDI	030132
32A	RAMPE RETOUR 300TDI	030132A

MOTEUR 200 / 300 TDI



N°	DESCRIPTION	Référence
1	POMPE A HUILE 200	020227
2	JET N° 2 ET 4 / 200	020502
3	JET N° 1 ET 3 / 200	020503
4	JOINT	020504
5	JOINT	020505
6	VIS	020506
7	ALTERNATEUR 200	020132A
7A	ALTERNATEUR 300	020507A
8	DEMAREUR ECH.200	020133
9	SILENT BLOC 200	020127
10	SILENT BLOC 300	030316
11	POMPE GO 200	020511
11A	POMPE GO 300	030306A
12	POMPE INJECTION 200 ECH STD	030317
12A	POMPE INJECTION 300 ECH STD	030317A

N°	DESCRIPTION	Référence
13	COUPURE 200 300	020513
14	TURBO 200 NEUF	020514
15	JOINT 200	020515
16	JOINT 200	020126
17	TUBE PRESSION	020113A
18	TUBE RETOUR	020518
20	DURITE AIR 200	020520
20A	DURITE AIR 300	020520A
21	TURBO 300	030310A
22	TUBE ALLER	020522
23	TUBE RETOUR	020523
24	JOINT	020524
25	POMPE A VIDE 300	020525
26	JOINT pour POMPE AVIDE 300	020526

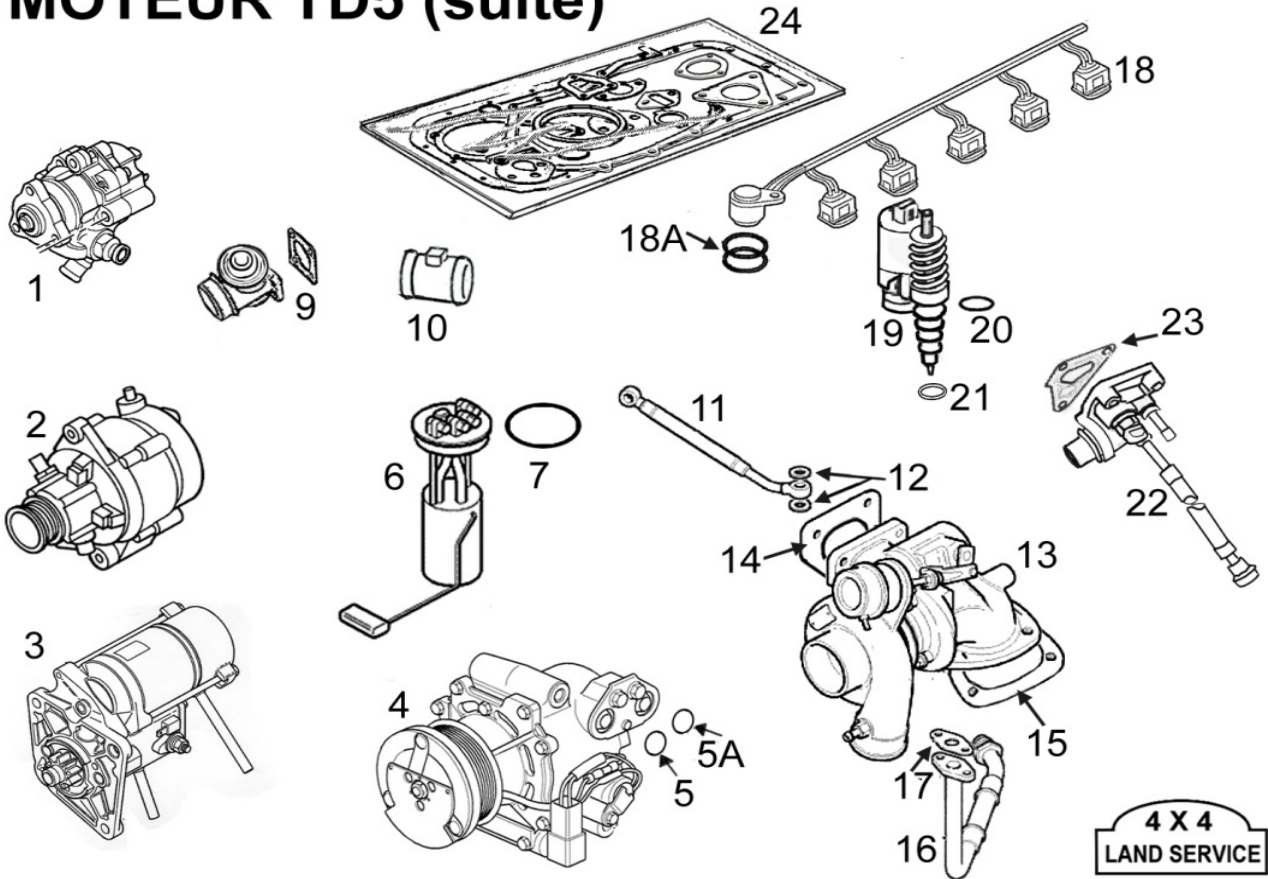


MOTEUR TD5

N°	DESCRIPTION	Référence
1	FILTRE A AIR	020601
2	FILTRE A HUILE ROTOR	020602
3	FILTRE A HUILE EXT.	020603
4	FILTRE A GAZOIL	020604
5	COURROIE SANS CLIM.	020605
5A	COURROIE AVEC CLIM.	020605A
6	TENDEUR AUTOMATIC.	020606
7	VISCOCOUPLEUR	020607
8	POMPE À EAU	020608
8A	POMPE À EAU 1ER PRIX	020608A
9	KIT JOINT	020609
10	THERMOSTAT	020610
11	AXE	020611
12	ROULEMENT	020612
13	POULIE AVANT	020613
14	GALET SANS CLIM	020614
15	GALET TOUT MODELE	020615
16	POULIE DE POMPE DA	020616
17	VIS DE VIDANGE	020617
18	JOINT de VIDANGE	020618

N°	DESCRIPTION	Référence
19	JOINT DE BAC A HUILE	020619
20	JOINT DE TURBO	020714
21	JOINT ECHAPPEMENT	020621
22	JOINT ADMISSION AIR	020622
23	JOINT : N° DE SERIE	020623
24	CULBUTEUR	020624
25	BOUCHON D'HUILE	020625
26	JOINT DE BOUCHON	020626
27	BOUGIE (la pièce)	020627
28	SONDE TEMP. AIR	020628
29	SONDE DETECT. EAU	020629
30	SONDE A EAU	020630
31	JOINT EAU DURITE SUP.	020631
32	JOINT REFROI. D'HUILE	020632
33	MONO CONTACT HUILE	020633
34	JOINT FILTRE	020634
35	JOINT (X2)	020635
36	TUBE DE ROTOR	020636
37	JOINT SPI AVANT	020637
38	JOINT DE CULASSE	020638

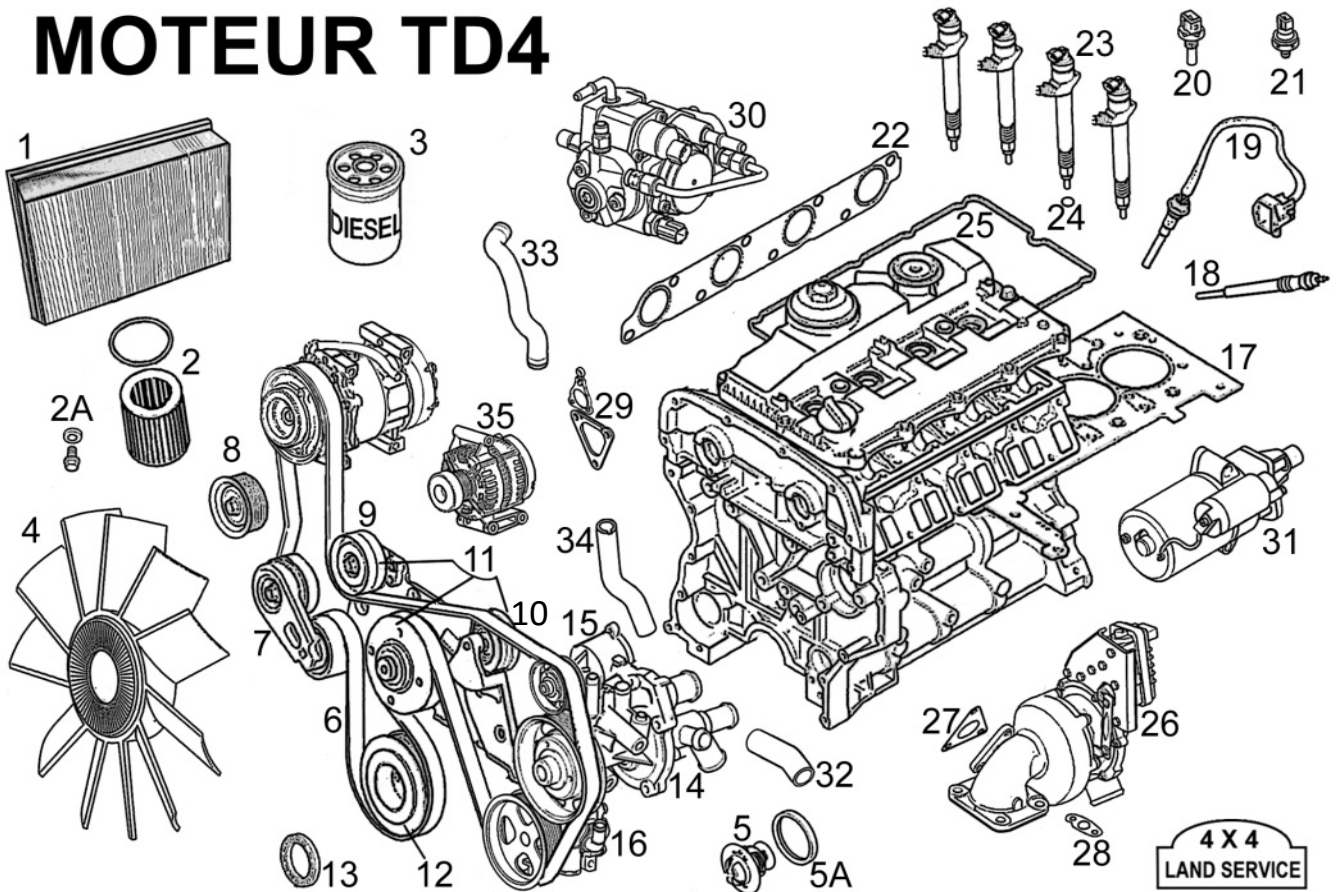
MOTEUR TD5 (suite)



N°	DESCRIPTION	Référence
1	POMPE DE DA NEUVE	020701
2	ALTER, sans POMPE à VIDE	020702
2A	ALTER, avec POMPE à VIDE	020702A
3	DEMAREUR NEUF	020703
4	COMPRESSEUR DE CLIM	020704
5	JOINT	020705
5A	JOINT	020705A
6	POMPE GO 90/ JAUGE	020706
6A	POMPE GO 110/ JAUGE	020706A
7	JOINT DE POMPE	020707
9	JOINT	020709
10	DEBIMETRE	020710
11	TUBE ALLER HUILE	020711
12	JOINT	020712
13	TURBO	020713

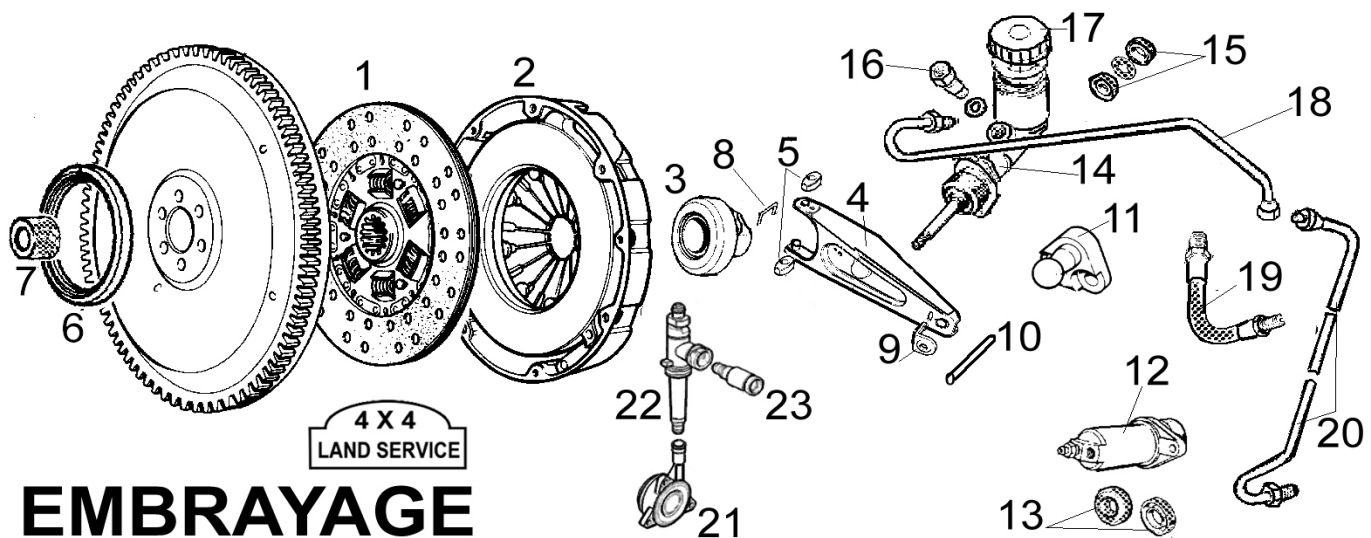
14	JOINT	020714
15	JOINT	020715
16	TUBE RETOUR	020716
17	JOINT	020717
18	RAMPE D'INJECTEUR	020718
18A	JOINT TORIQUE	020718A
19	INJECTEUR jusqu'à 2001	020719
19A	INJECTEUR après 2001	020719A
19B	KIT FIXATION INJECTEUR	020719B
20	JOINT TORIQUE	020720
21	JOINT CUIVRE	020721
22	CONNECTEUR	020722
22A	CONNECTEUR après 2002	020722A
23	JOINT avant 2001	020723
23A	JOINT après 2001	020723A
24	POCHETTE JOINT	020724

MOTEUR TD4



N°	DESCRIPTION	Référence
1	FILTRE À AIR	020801
2	FILTRE À HUILE AVEC JOINT	020802
2A	VIS DE VIDANGE	020802A
3	FILTRE À GASOIL	020803
4	VENTILATEUR COMPLET	020804
5	THERMOSTAT	020805
5A	JOINT DE THERMOSTAT	020805A
6	COURROIE SANS CLIM.	020806
6A	COURROIE AVEC CLIM.	020806A
7	TENDEUR	020807
8	GALET SANS CLIM.	020808
8A	GALET AVEC CLIM.	020808A
9	GALET	020809
10	GALET	020808
11	PORTE VENTILATEUR complet	020811
12	POULIE AVANT MOTEUR	020812
13	JOINT SPI AVANT	020813
14	POMPE À EAU	020814
15	POMPE À VIDE	020815
16	POMPE DE DA NEUVE	020816

N°	DESCRIPTION	Référence
17	JOINT DE CULASSE épais	020817
18	BOUGIE	020818
19	SENSOR	020819
20	CAPTEUR ARBRE A CAM	020820
21	SONDE PRESSION D'HUILE	020821
22	JOINT	020822
23	INJECTEUR	020823
24	JOINT	020824
25	JOINT de CACHE CULBUTEUR	020825
26	TURBO 2.4 Neuf	020826
26A	TURBO 2.2 Neuf	020826A
27	JOINT	020827
28	JOINT de RETOUR	020828
29	JEU de JOINTS	020829
30	POMPE INJECT. 2.4 Neuf	TEL
31	DEMAREUR	020831
32	DURITE de THERMOSTAT	020832
33	DURITE REFROIDISSEUR HUILE	020833
34	DURITE BY PASSE	020834
35	ALTERNATEUR	020835

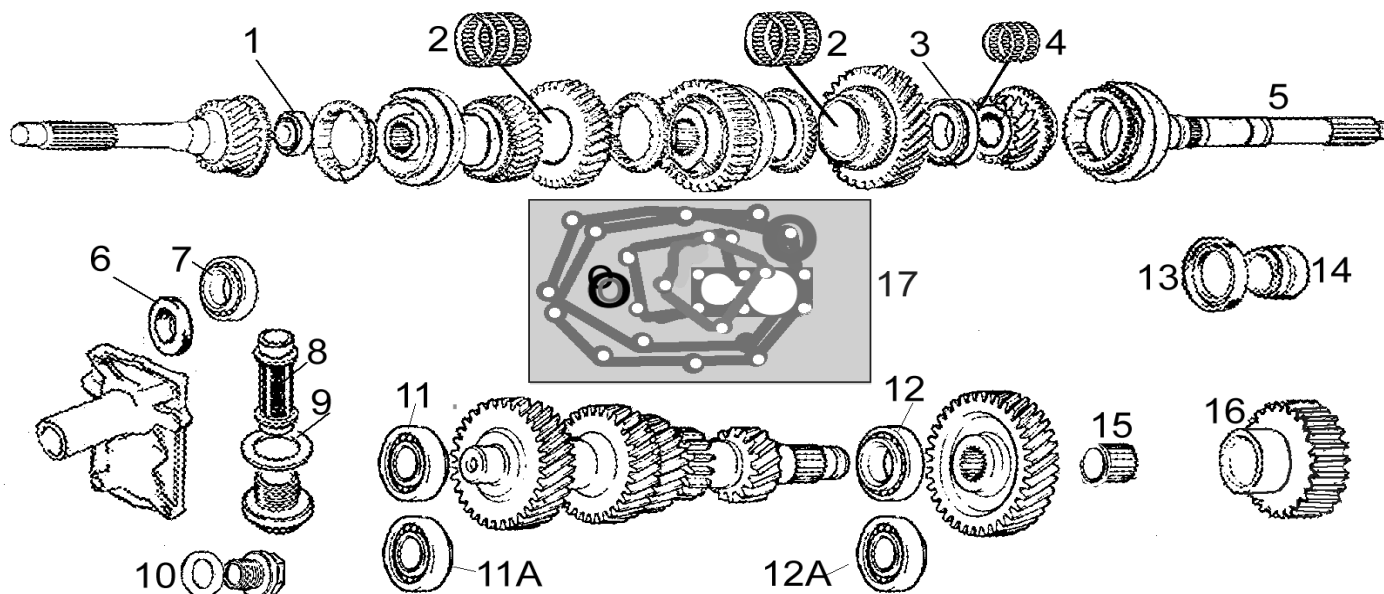


EMBAYAGE

N°	DESCRIPTION	Référence
1	KIT EMBRAYAGE : ATMOSPHERIQUE / TURBO DIESEL / 200 TDI / 300 TDI / TD5 / TD4 2.42 PUMA / TD4 2.22 PUMA	
2	MECANISME VALEO	010902G
2A	MECANISME BRITPART	010902NG
3	BUTEE TOUT MODELE	010903
4	FOURCHETTE	010904
4A	FOURCHETTE TD5	010904A
5	PATIN	010905
6	SPI AR 4 Cyl.sauf 300	010906
6A	SPI AR 300 TDI	010906A
6B	SPI AR TD5	010906B
6C	SPI AR TD4	010906C
7	BAGUE PILOTE sauf TD4	010907
7A	BAGUE PILOTE V8	041205
8	AGRAFE	010908
9	CLIP	010909
10	TIGE jusqu'à 300	010910
10A	TIGE TD5	010910A

N°	DESCRIPTION	Référence
11	ROTULE sauf 300 et TD5	010911
11A	ROTULE pour 300	010911A
11B	ROTULE pour TD5	010911B
12	RECEPTEUR D, TD 200	010912
12A	RECEPTEUR 300 et TD5	010912A
12B	RECEPTEUR V8	010912B
13	KIT RECEPT. DTD 200	010913
13A	KIT RECEPTEUR 300 / TD5	010913A
13B	KIT RECEPTEUR V8	010913B
14	EMETTEUR COMPLET	010914
15	KIT EMETTEUR	010915
16	ADAPTATEUR	010916
17	BOUCHON SEUL	010917
18	TUBE Sup. sauf 300 et TD5	010918
19	FLEXIBLE 2,5 et 200	010919
19A	FLEXIBLE 300	010919A
20	TUBE INFERIEUR 4 CYL.	010920
21	BUTEE TD4	010921
22	ADAPTATEUR TD4	010922
23	SOUPAPE TD4	010923

BOITE DE VITESSE *sauf R380*



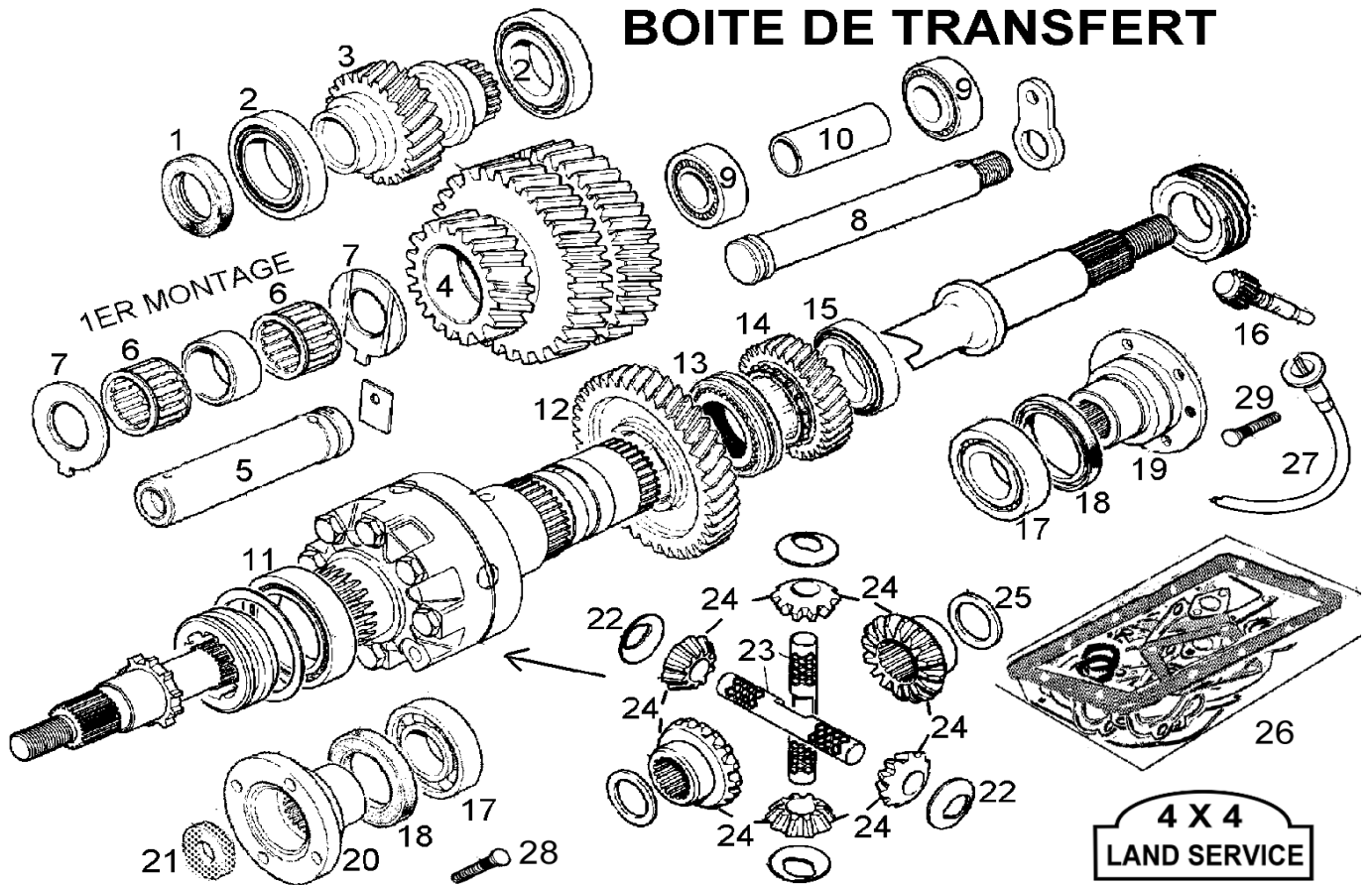
N°	DESCRIPTION	Référence
1	ROULEMENT	021001
2	ROULEMENT AV SUF G	021002
2A	ROULEMENT SUF H ET +	021002A
3	ROULEMENT	021003
4	ROULEMENT	021004
5	ARBRE AR 50A/56A SUF G	021005
5A	ARBRE AR SUF. H	021005A
6	SPI AV	021006
7	ROULEMENT AV	021007
8	FILTRE	021008
9	JOINT	021009

N°	DESCRIPTION	Référence
10	JOINT	021010
11	ROULEMENT LT 77	021011
11A	ROULEMENT SUF F ET +	021011A
12	ROULEMENT LT 77	TEL
12A	ROULEMENT SUF F ET +	021012A
13	SPI AR	TEL
14	BAGUE AR	021014
15	ECROU	021015
16	PIGNON MARCHE AR avant 0173664	021016
16A	PIGNON après 0173664	TEL
17	POCHETTE DE JOINT	TEL

*Pour tout autre pièce de Boite,
veuillez donner le N° de la Boite avec sa lettre.*

LAND SERVICE tel: 01 34 67 76 85

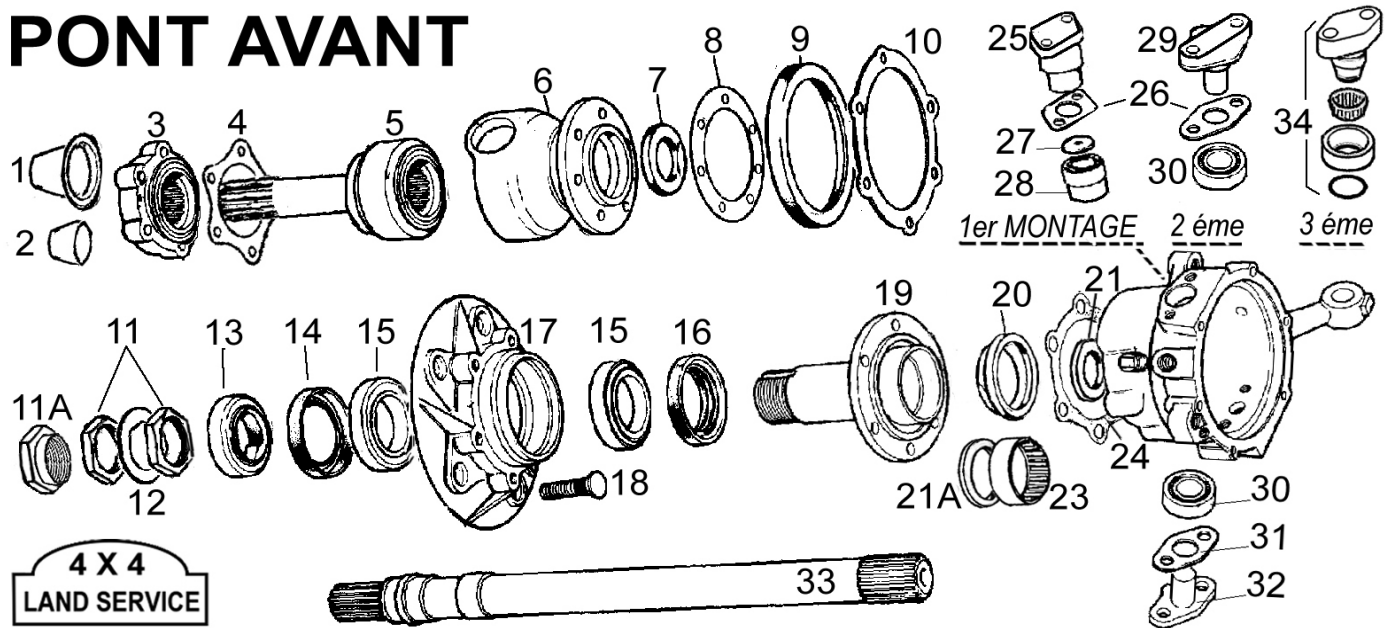
BOITE DE TRANSFERT



N°	DESCRIPTION	Référence
1	SPI D'ENTREE	021101
2	ROULEMENT	021102
3	PIGNON 1er MONTAGE	021103
3A	PIGNON 2ème MONTAGE	021103A
3B	PIGNON 300 TDI	021103B
4	PIGNON 1er MONTAGE	TEL
4A	PIGNON 2ème MONTAGE	TEL
5	AXE	TEL
6	ROULEMENT	021106
7	CALE	TEL
8	AXE	021108
9	ROULEMENT CONIQUE	021109
10	CALE DEFORMABLE	021110
11	ROULEMENT	021111
12	PIGNON 1er MONTAGE	021112
12A	PIGNON STD	021112A
13	BALADEUR	021113

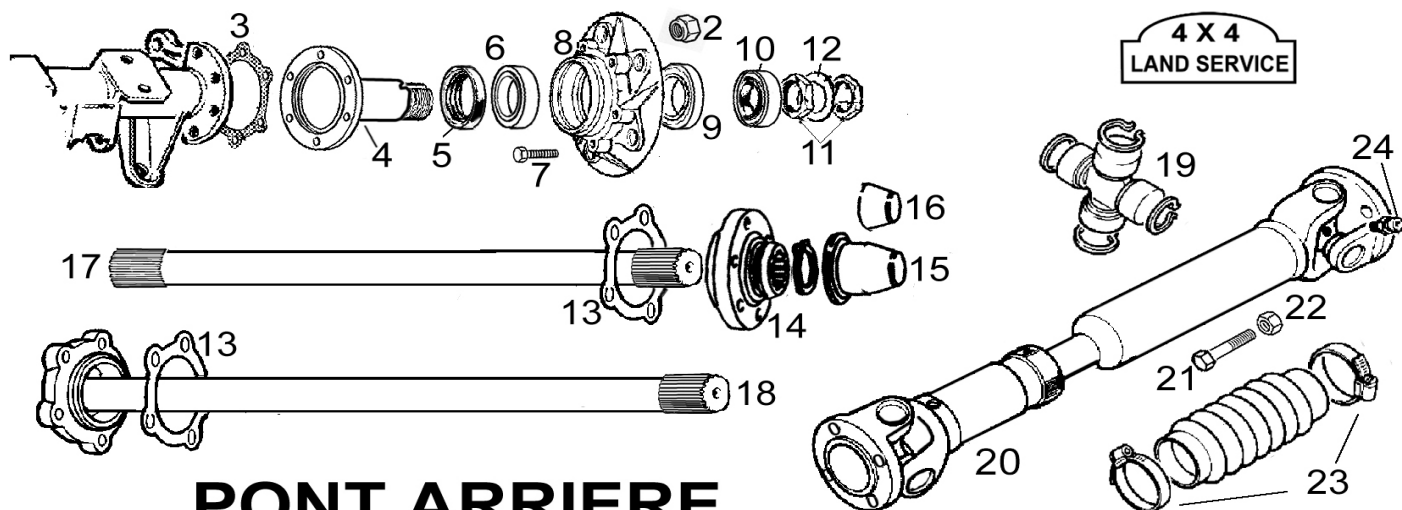
N°	DESCRIPTION	Référence
14	PIGNON (selon N° BOITE ?)	TEL
15	ROULEMENT	021115
16	PIGNON (205/16)	021116
16A	PIGNON (750/16)	021116A
17	ROULEMENT	021117
18	SPI	021118
19	CHAPPE AR	021119
20	CHAPPE AV	021120
21	JOINT FEUTRE	021121
22	CALLE BRONZE	021122
23	AXE LA PAIRE	021123
24	KIT PIGNON	021124
25	CALLE 1,25 mm	TEL
26	POCHETTE	021126
27	CABLE COMPTEUR	021127
28	VIS AVANT	TEL
29	VIS ARRIERE	021129

PONT AVANT



N°	DESCRIPTION	Référence
1	CHAPEAU DE MOYEUR	021201
2	CHAPEAU ... 300 TDI et +	021202
3	MAIN MENEUSE D / TD / TDI 200	021203
3A	MAIN MENEUSE TDI 300 / TD5	021203A
4	JOINT	021240
5	CARDAN O Intérieur 28mm	021205
5A	CARDAN O Intérieur 24mm	021205A
5B	CARDAN 300 TDI et +	021205B
6	BOULE 2,5 et 200	021206
6A	BOULE 300 TDI et +	021206A
7	SPI 2,5 et 200	021207
7A	SPI 300 TDI et +	021207A
8	JOINT	021208
9	JOINT SPI	021209
10	JOINT sauf 300 et +	021210
11	ECROUX 300 TDI	021211
11A	ECROU (1) TD5 - TD4	021311A
12	ARRETOIR à ERGOT	021212
12A	ARRETOIR à METPLAT	021312A
13	CALE avec ERGOT	021213
13A	CALE avec METALO	021213A
14	JOINT SPI EXT. 2,5 et 200	021214
15	ROULEMENT	021215
16	JOINT SPI int. 300 TDI et +	021216
17	MOYEU 2,5 et 200	021217

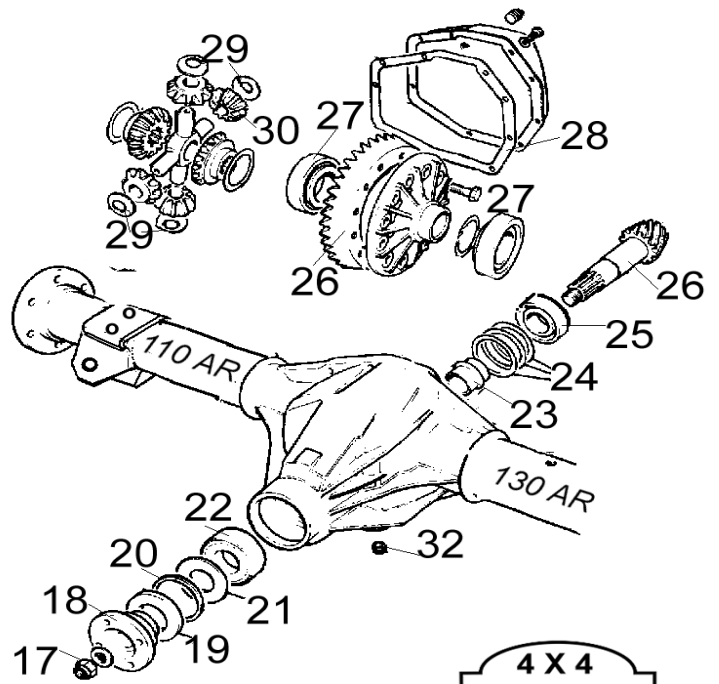
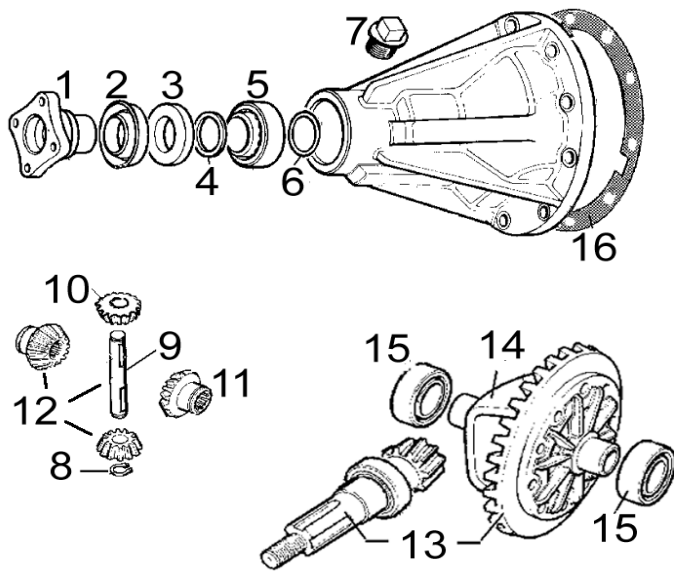
17A	MOYEU 300 TDI et +	021217A
18	GOUJON	021218
19	FUSEE 2,5 et 200	021219
19A	FUSEE 300 TDI et +	021219A
20	CALE 2,5 et 200	021220
21	JOINT SPI 2,5 et 200	011051
21A	JOINT SPI	030929A
22	JOINT SPI 300 TDI	021222
23	ROULEMENT 300 TDI	021223
24	JOINT	021224
25	PIVOT SUP. 2,5 et 200	021225
26	CALE (0,13 mm)	021226
27	CALE	021227
28	CUVETTE	021228
29	PIVOT SUP.300 TDI	021229
30	ROULEMENT	021230
31	JOINT	021231
32	PIVOT INFERIEUR	021232
33	1/2 ARBRE AV. DROIT O 28 mm	021233
33A	1/2 ARBRE AV. GAUCHE O 28 mm	021233A
33B	1/2 ARBRE AV. DROIT O 24 mm	021233B
33C	1/2 ARBRE AV. GAUCHE O 24 mm	021233C
33D	1/2 ARBRE AV, DROIT 300 TDI et +	021233D
33E	1/2 ARBRE AV, GAUCHE 300 TDI et +	021233E
34	KIT PIVOT TD5 et TD4	021234
34A	KIT PIVOT TD5 et TD4 avec ABS	021234A



PONT ARRIERE

N°	DESCRIPTION	Référence
2	ÉCROU JANTE ACIER	021302
2A	ÉCROU JANTE ALU	021302A
3	JOINT	021303
4	FUSEE (Frein Tambour)	021304
4A	FUSEE 300 TD5/ TD4 Pont Rover	021304A
4B	FUSEE 110/130 Salis. (av 2002)	021304B
5	SPI INTER	021216
6	ROULEMENT	021215
7	GOUJON	021218
8	MOYEU 1er Mont. (Tambour)	021308
8A	MOYEU 2ème Mont. (Tambour)	021308A
8B	MOYEU (Disque)	021308B
9	ROULEMENT	021215
10	CALE avec ERGO	021213
10A	CALE METALO PLASTIQUE	021213A
11	ÉCROUS montage de 2	021211
11A	ECROU	021311A
12	ARRETOIR avec ERGO	021212
12A	ARRETOIR A MEPLAT	021312A
13	JOINT	021204
14	MAIN 1ER Montage	021203
14A	MAIN 300 TDI / TD5 / TD4	021203A
15	CHAPEAU DE MOYEU TD / 200	021201
16	CHAPEAU 300 TDI / TD5 / TD4	030928
17	ARBRE Dr. 90 pour 2,5 TD et 200	021307
17A	ARBRE G. 90 pour 2,5 TD et 200	021307A
17B	ARBRE Dr. 110 pour 2,5 TD et 200	021307B

17C	ARB. G. 110 pour 2,5 TD et 200	021317C
17D	Dr. 110 300 et TD5 ~ 2A638133	021317D
17E	G. 110 300 et TD5 ~ 2A638133	021317E
17F	ARB. Dr. 110 de 2002 à +	021318B
17G	ARBRE G. 110 de 2002 à +	021318C
18	ARB. Dr. 90 300 et TD5 ~ 2003	021318
18A	ARB. G. 90 300 et TD5 ~ 2003	021318A
18B	ARBRE Dr. 90 2004 et +	021318B
18C	ARBRE G. 90 2004 et +	021318C
19	CROISILLON 82 mm (ATMO)	021319
19A	CROISILLON (75 mm) TD et TDI	021319A
19B	CROISI. AV. 92m 1A612505>6A	021319B
19C	CROISI. AV. TD4 TUC 500010	021319C
20	ARBRE AVANT ATMO	021320
20A	ARBRE AVANT TD/ 200TDI	021320A
20B	ARBRE AV. de 1994 à 2002	021320B
20C	ARBRE AV. de 2002 à 2006	021320C
20D	ARBRE ARRIERE 90 ATMO	021320E
20E	ARBRE 90 TD/200 TDI	021320E
20F	ARBRE ARRIERE 90 300TDI	021320F
20G	ARBRE ARRIERE 110 ATMO	021320H
20H	ARBRE 110 TD SAUF 300	021320H
20i	ARBRE 110 300 TDI	021320i
21	VIS	031011
22	ÉCROU	021322
23	SOUFFLET STD	021323
23A	SOUFFLET 300 TDI et +	021323A
24	GRAISSEUR	010904BB

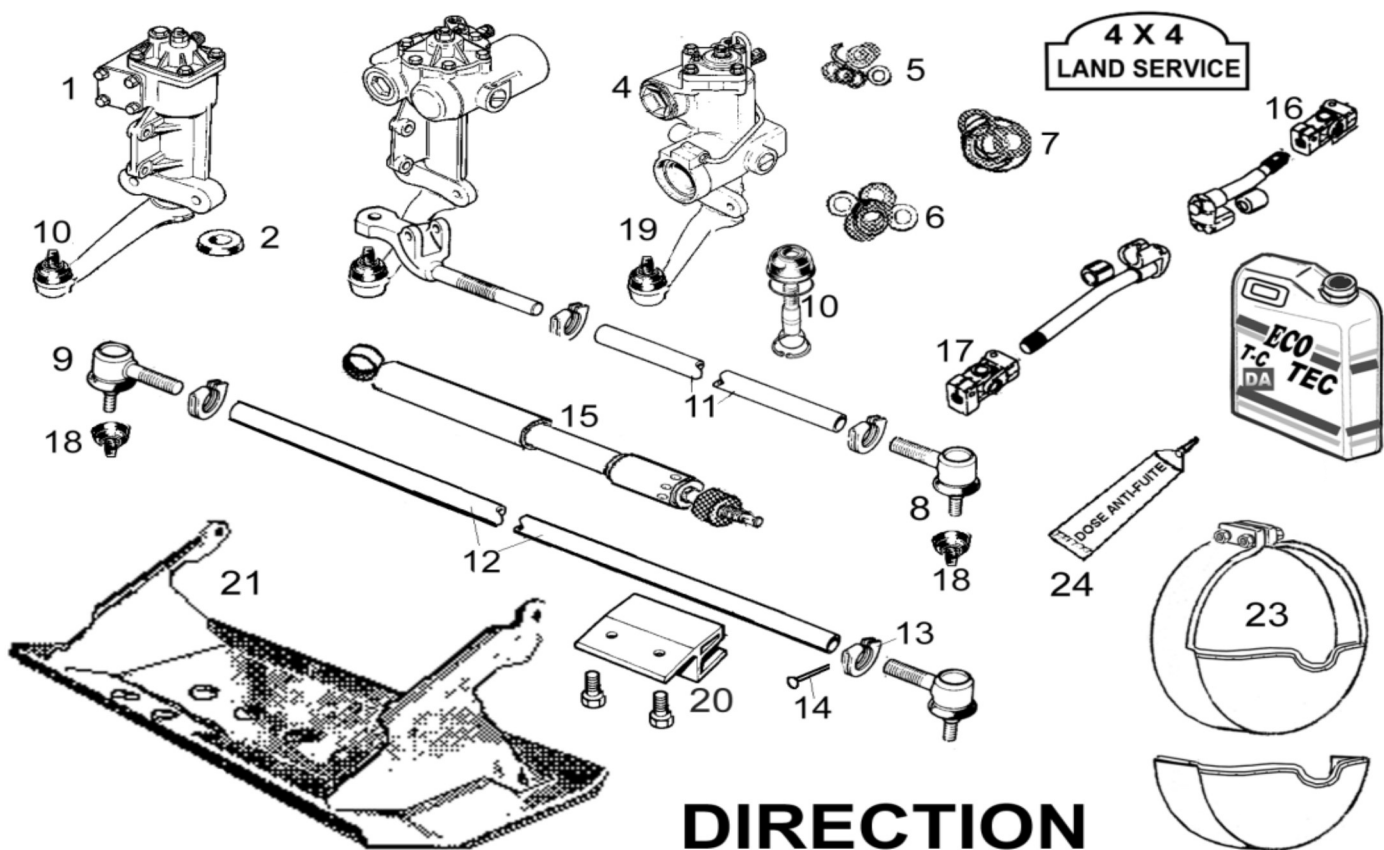


DIFFERENTIEL

4 X 4
LAND SERVICE

N°	DESCRIPTION	Référence
1	TULIPE 4 CANNELURES	021401
1A	TULIPE MULTI CANNELURES	021401A
2	PARE BOUE	021402
3	SPI 2,5 / 200	021403
3A	SPI 300 et +	021403A
4	CALE	021404
5	ROULEMENT	021405
5A	ROULEMENT INTER	021405A
6	CALE 2 mm	021406
7	BOUCHON sauf TD4	021407
7A	BOUCHON TD4	021407A
8	CLIPS	011112
9	AXE	011109
10	SATELITE avant 300 TDI	011110
11	PLANETAIRE 10 CANNELURES	021411
12	KIT PIGNON pour 10 CANNELURES	021412
12A	KIT PIGNON 300 TDI et +	021412A
13	PIGNON + COURONNE	021413
13A	COUPLE CONIQUE 10C	021413A
14	CAGE 2,5 et 200	021414
14A	CAGE 300 TDI et +	021414A

N°	DESCRIPTION	Référence
15	ROULEMENT (pour 14)	021415
15A	ROULEMENT (pour 14A)	021415A
16	JOINT SAUF 300 et +	021416
17	ECROU	021417
18	TULIPE STD	021418
19	JOINT SPI	021419
20	JOINT	021420
21	PLAQUE	021421
22	ROULEMENT	011131
23	CALE DEFORMABLE	021423
24	CALE 0,25	021424
25	ROULEMENT	021425
26	PIGNON + COURONNE	021426
27	ROULEMENT	021427
28	JOINT	021428
29	CALE	021429
30	SATELITE	021430
31	VIS NIVEAU	021407
32	VIS VIDANGE	021407



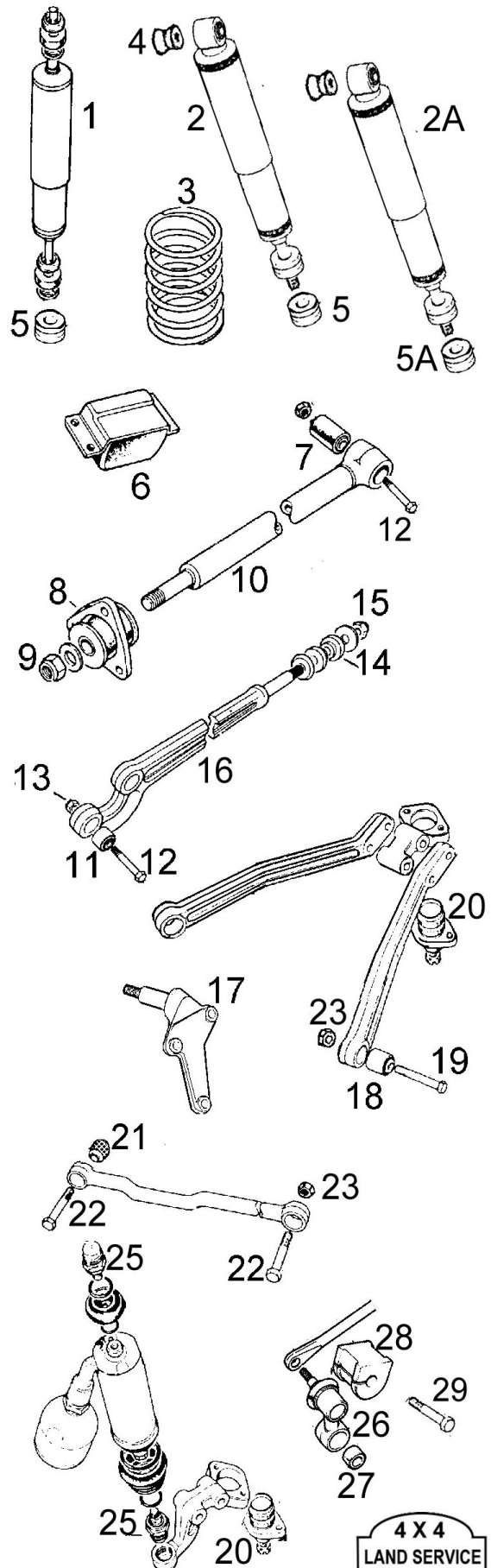
DIRECTION

N°	DESCRIPTION	Référence
1	BOITIER MEC, NEUF	021501
2	JOINT DU BAS	021502
4A	BOITIER AVEC BRAS 630	021504A
5	KIT JOINT 4 VIS SUP.	021505
6	KIT JOINT 4 VIS INF	021506
7	KIT COMPLET 4 VIS	021507
7A	KIT COMPLET 6 VIS	021507A
8	ROTULE FILETAGE A DROITE	021508
9	ROTULE FILETAGE A GAUCHE	021509
10	KIT ROTULE DE BOITIER	021510
11	BARRE AV	021511
12	BARRE DE PARRALELISME	021512

N°	DESCRIPTION	Référence
13	COLLIER	021513
14	VIS	021514
15	AMORTISSEUR DIRECTION	021515
16	CARDAN SUPERIEUR	021516
17	CARDAN INFERIEUR	021517
18	SOUFFLET DE ROTULE	021518
19	BRAS COMPLET	021519
20	PROTECTION DE BARRE	021520
21	SABOT	1008A
23	COQUILLE A BOULONNER	1018
24	DOSE ANTI FUITE	ECO1023

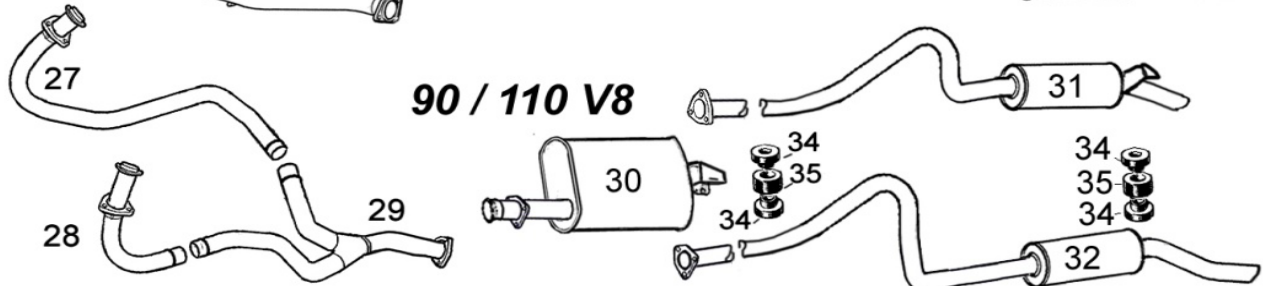
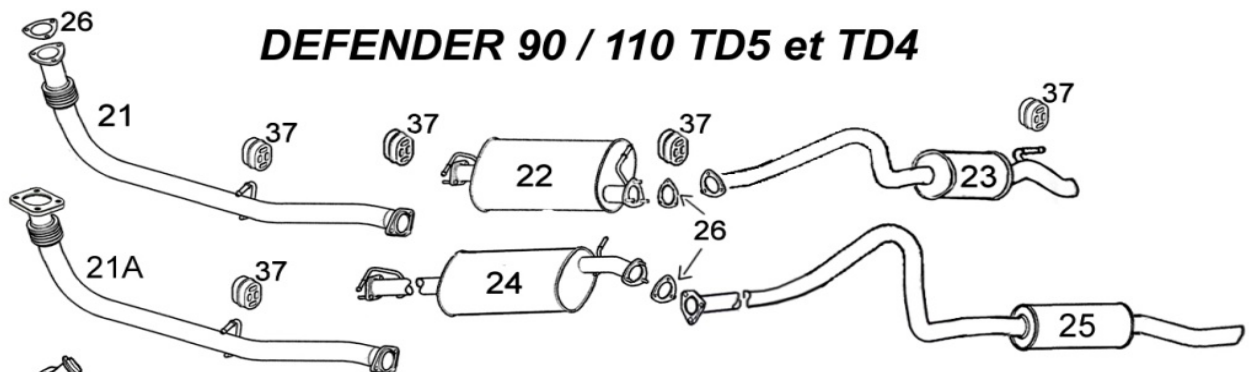
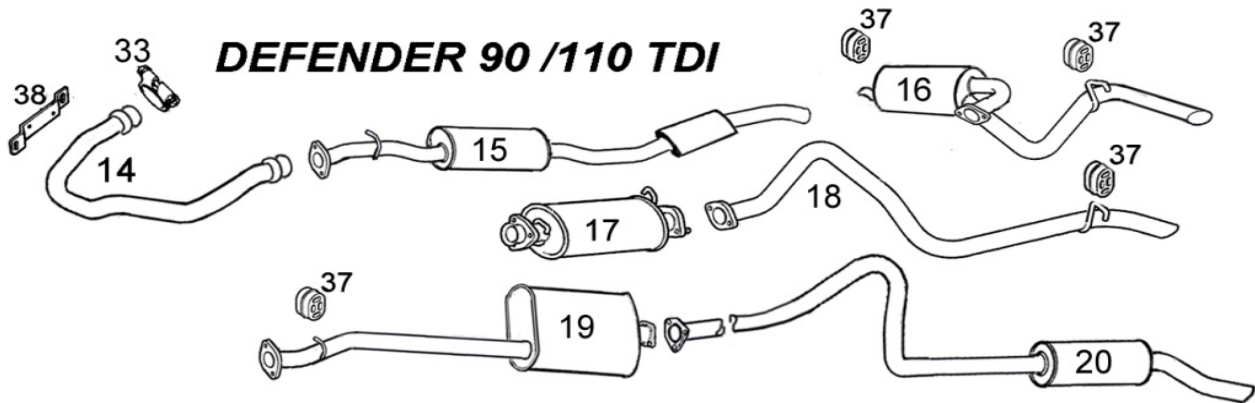
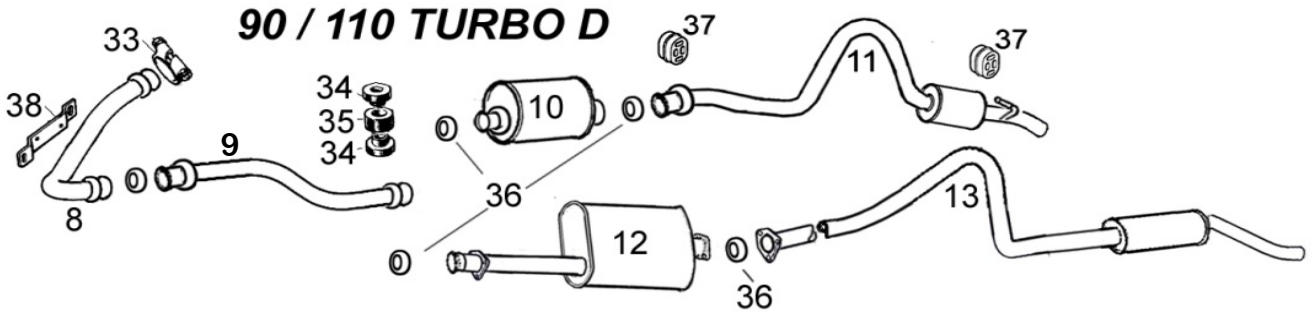
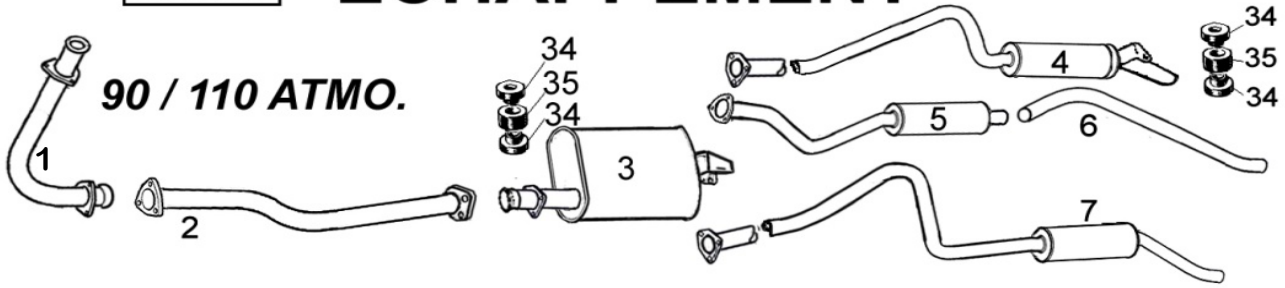
N°	DESCRIPTION	Référence
1	AMORTI. AV. COMPLET STD	021601
2	AMORT. ARRIERE COMPLET STD	021602
2A	AMORT. AR. 300 / TD5 / TD4	021602A
3	RESSORT AVANT 90	021603X
3A	RESSORT AR. 90 RENFORCE	021603A
3B	R. AR. 90 PROGRESSIF/ RENF.	NTC8572
3C	RESSORT AVANT 110	021603CG
3D	RESSORT AR. 110 SW	021603D
4	SILENT BLOC	021604
5	SILENT BLOC	021605
5A	SILENT BLOC AR. BAS TD5 TD4	021605A
6	TAMPON AVANT	021606
6A	TAMPON ARRIERE	021606A
7	SILENT BLOC	021607
8	SILENT BLOC	021608
9	ECROU	021609
10	BRAS ARRIERE	021610
11	SILENT BLOC TD - 200	021611
11A	SILEN BLOC 300TDI TD4	021611A
12	AXE	021612
13	ECROU	021613
14	SILENT BLOC	021614
15	ECROUX	021609
16	BRAS AVANT	021616
18	SILENT BLOC	021618
19	AXE	021619
20	ROTULE DE PONT	021620
21	SILENT BLOC avant 2002	021621
21A	SILENT // à partir de 2A626646	021621A
22	AXE avant 2002	021622
22A	AXE	021622A
23	ECROU	021623
23A	ECROU	021623A
25	ROTULE SW	021625
26	ROTULE	021626
27	SILENT BLOC	021627
28	SILENT BLOC AR110 / 130	021628
28A	SILENT // AR 90 avant 2000	021628A
28B	SILENT // AR 90 après XA159807	021628B
28C	SILENT // AV 90 / 110 / 130	021628C
29	AXE	021629

SUSPENSION



4 X 4
LAND SERVICE

ECHAPPEMENT



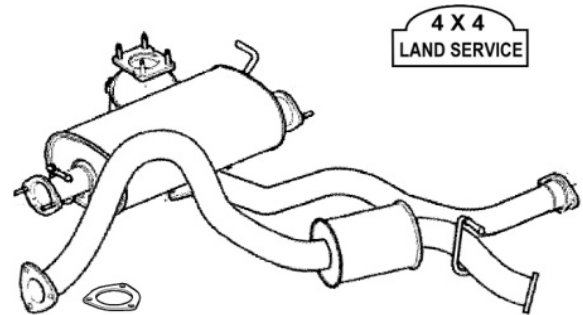
ECHAPPEMENT

N°	DESCRIPTION	Référence
----	-------------	-----------

LAND 90/110 ATMO		
1	DESCENTE	021701
2	2 EME TUBE	021702
3	SILENCIEUX 90	021703
3A	SILENCIEUX 110	021730A
4	DERNIER TUBE 90 STD	021704
5	DERNIER SIL. 90 après 86	021705
6	RALONGE POUR N°5	021706
7	DERNIER TUBE 110	021732

LAND 90/110 TURBO D		
8	DESCENTE	021708
9	2EME TUBE	021709
10	DETENTE 90	021710
11	DERNIER TUBE 90	021711
12	DETENTE 110	021712
13	DERNIER TUBE 110	021713

DEFENDER 90/110 TURBO TDI		
14	DESCENTE DEF. 200	021714
14A	DESCENTE DEF. 300	021714A
15	SILIENCIEUX 90 200	021715
15A	SILIENCIEUX 90 300	021715A
16	DERNIER TUBE 90 200	021716
16A	DERNIER TUBE 90 300	021716A
17	SIL. 90 aTA999222	021717
18	DER. TUBE 90 aTA999222	021718
19	SILENCIEUX 110 200	021719
19A	SILENCIEUX 110 300	021719A
20	DER. TUBE 110 200	021720
20A	DER. TUBE 110 300	021720A



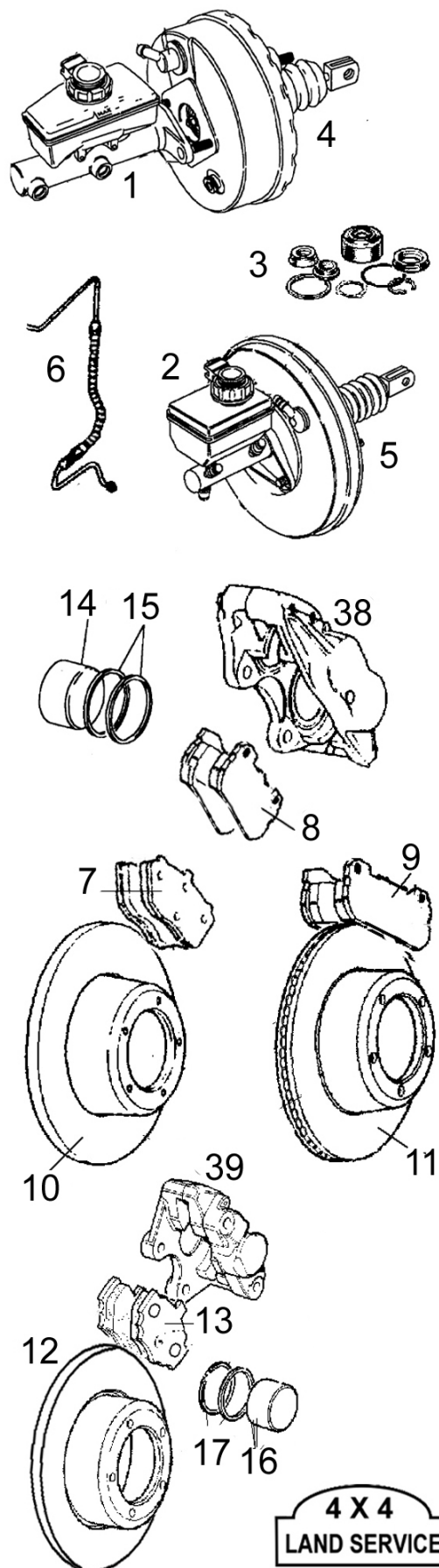
N°	DESCRIPTION	Référence
----	-------------	-----------

DEFENDER 90/110/130 TD5 ET TD4		
21	DESCENTE SANS CATA TD5	021721
21A	DESCENTE SANS CATA TD4	1898
22	SILENCIEUX 90	021722
23	FINAL 90	021723
24	SILENCIEUX 110	021724
24B	SILENCIEUX 130	021724B
25	FINAL 110 / 130	021725
26	JOINT DESCENTE TD5	021726

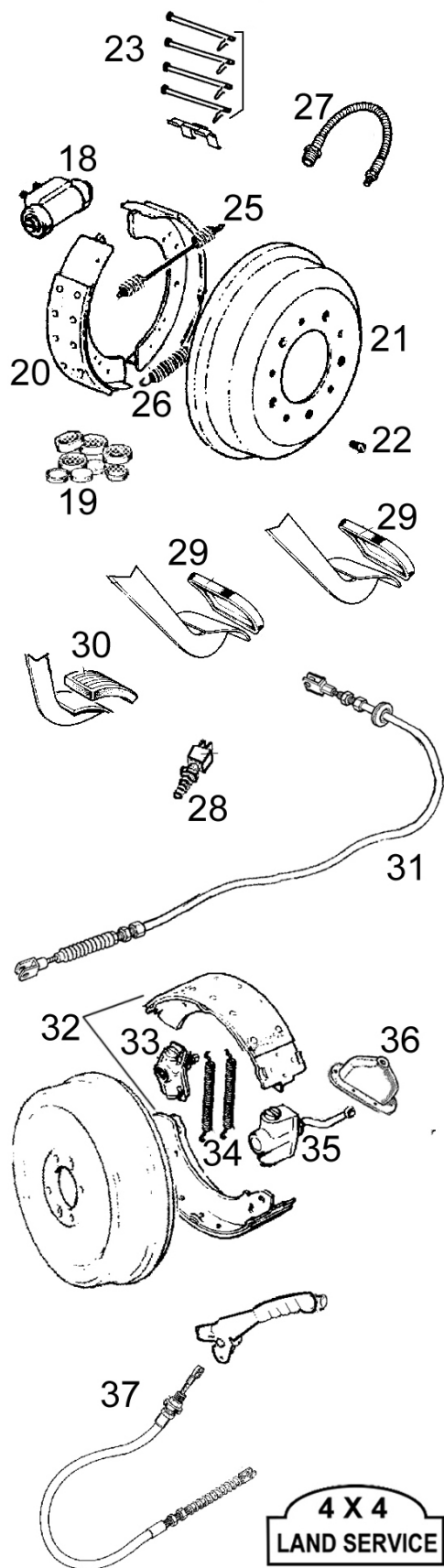
LAND 90/110 V8		
27	DESCENTE DROITE V8 STD	021727
28	DESCENTE GAUCHE V8 STD	021728
29	COLLECTEUR EN Y STD	021729
30	SILENCIEUX 90	0217303
30A	SILENCIEUX 110	021730A
31	DERNIER TUBE 90 V8	021731
32	DERNIER TUBE 110 V8	021732
33	COLLIER	021733
34	SILENT BLOC	021734
35	SILENT BLOC	021735
36	OLIVE	021736
37	SILENT BLOC	021737
38	FERRURE	021738

1	MAITRE CYLINDRE 110 STD	021901
1A	MAITRE CYLINDRE 90 STD	021901A
2	MAITRE CYLINDRE 90/110 HA+	021902
3	KIT POUR N° 1	021903
3A	KIT POUR N° 1A	021903A
3B	KIT POUR N° 2	021903B
4	SERVO TYPE O 227 mm	021904
4A	SERVO TYPE O 276 mm	021904A
5	SERVO 200 TD4 sans ABS	021905
6	FLEXIBLE AV sans ABS	021906
7	PLA. AV 90 ATMO avant HA70101	021907
7A	PLAQUETTE AV 110 ATMO	021907A
8	PLAQUETTE AV 90 TD	021908
8A	PLAQUETTE AV 110 TD / TDI et +	021908A
9	PLAQUETTE DISQUE VENTILE	021908A
10	DISQUE AV STD	021910
11	DISQUE AV VENTILE	021911
12	DISQUE AR 90	021912
12A	DISQUE AR 110 TDI	021910
12B	DISQUE AR 110 TD5 / TD4	021912B
13	PLAQUETTE AR 90	021913
13A	PLAQUETTE AR 110/130 (Salisbury)	021913A
13B	PLAQUETTE AR 110 PONT ROVER	021913B
14	PISTON AV 90 D et TD	021914
14A	PISTON AV TDI et 110	021914A
15	COUPELLE AV 90 D et TD	021915
15A	COUPELLE AV TDI et +	021915A
16	PISTON AR 90 (la pièce)	021916
16A	KIT PISTON + JOINT 110 AR	021916A
17	COUPELLE AR 90 (la paire)	021917
17A	KIT AR 110	021917A
38	ETRIER AV 90TD NEUF (Lookeed)	021938
38A	ETRIER AV 90TD ECH, STD	021938A
38B	ETRIER AV 90 / 110 TDI NEUF	021938B
38C	ETRIER AV 90 / 110 TDI ECH, STD,	021938C
38D	ETRIER AV DISQUE VENT. NEUF	021938D
38E	ETRIER AV DISQ. // // ECH, STD	021938AD
39	ETRIER AR 90 NEUF	021939/G
39A	ETRIER AR 90 ECH, STD	021939AD/AG
39B	ETRIER AR 110 NEUF	021939BD/BG
39C	ETRIER AR 110 ECH, STD	021939CD/CG

FREIN

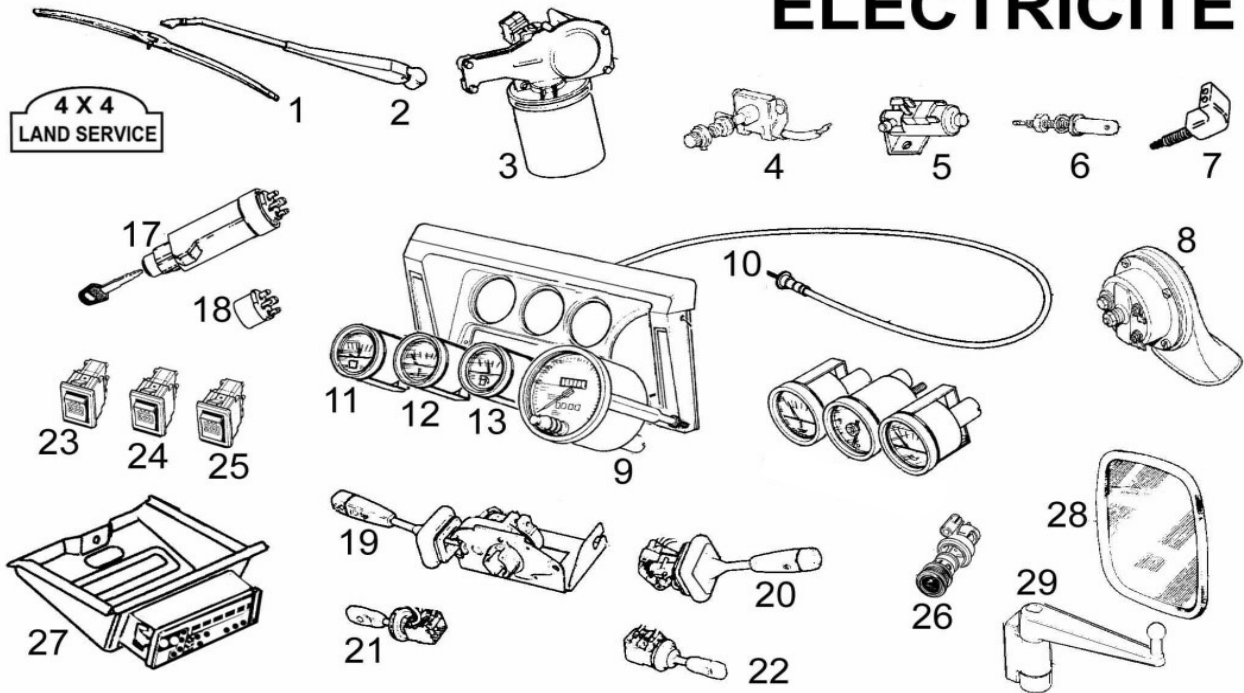


FREIN (suite)



18	CYLINDRE AR 90 DROIT	022018
18A	CYLINDRE AR 90 GAUCHE	022018A
18B	CYLINDRE AR 110 DROIT	022018B
18C	CYLINDRE AR 110 GAUCHE	022018C
18D	CYL, AR, 90 DROIT HA700109	022018D
18E	CYL, AR, 90 GAUCHE HA700109	022018E
19	KIT CYLINDRE 90	022019
19A	KIT CYLINDRE 90 HA700109	022019A
19B	KIT CYLINDRE 110	022019B
20	JEU PATIN AR 90	022020
20A	JEU PATIN AR 110	022020A
21	TAMBOUR 90	022021
21A	TAMBOUR 110	022021A
22	VIS DE TAMBOUR	022022
23	KIT GOUPILLE AV. (DISQUE PLEIN)	022023B
23A	KIT GOUPILLE (DISQUE VENTILE)	031313A
23B	KIT GOUPILLE AR. (DISQUE PLEIN)	022023B
25	RESSORT HAUT 90	022025
25A	RESSORT HAUT 110	022025A
26	RESSORT BAS 90	022026
26A	RESSORT BAS 110	022026A
27	FLEXIBLE AR	022027
28	CONTACTEUR STD	022028
29	COUVRE PEDALE	022029
30	COUVRE PEDALE ACCELERATEUR	022030
31	CABLE ACCELERATEUR ATMO	022031
31A	CABLE ACCELERATEUR TD	022031A
31B	CABLE ACCELERATEUR 200 TDI	022031B
31C	CABLE ACCELERATEUR 300 TDI	022031C
32	JEU DE PATIN SAUF 300	022032
32A	JEU DE PATIN 300 / TD5 / TD4	022032A
33	REGLEUR SAUF 300 ET +	022033
34	RESSORT SAUF 300 et +	022034
35	ECARTEUR SAUF 300 et +	022035
36	SOUFFLET	022036
37	CABLE SAUF 300 ET +	022037
37A	CABLE 300 TD5	022037A

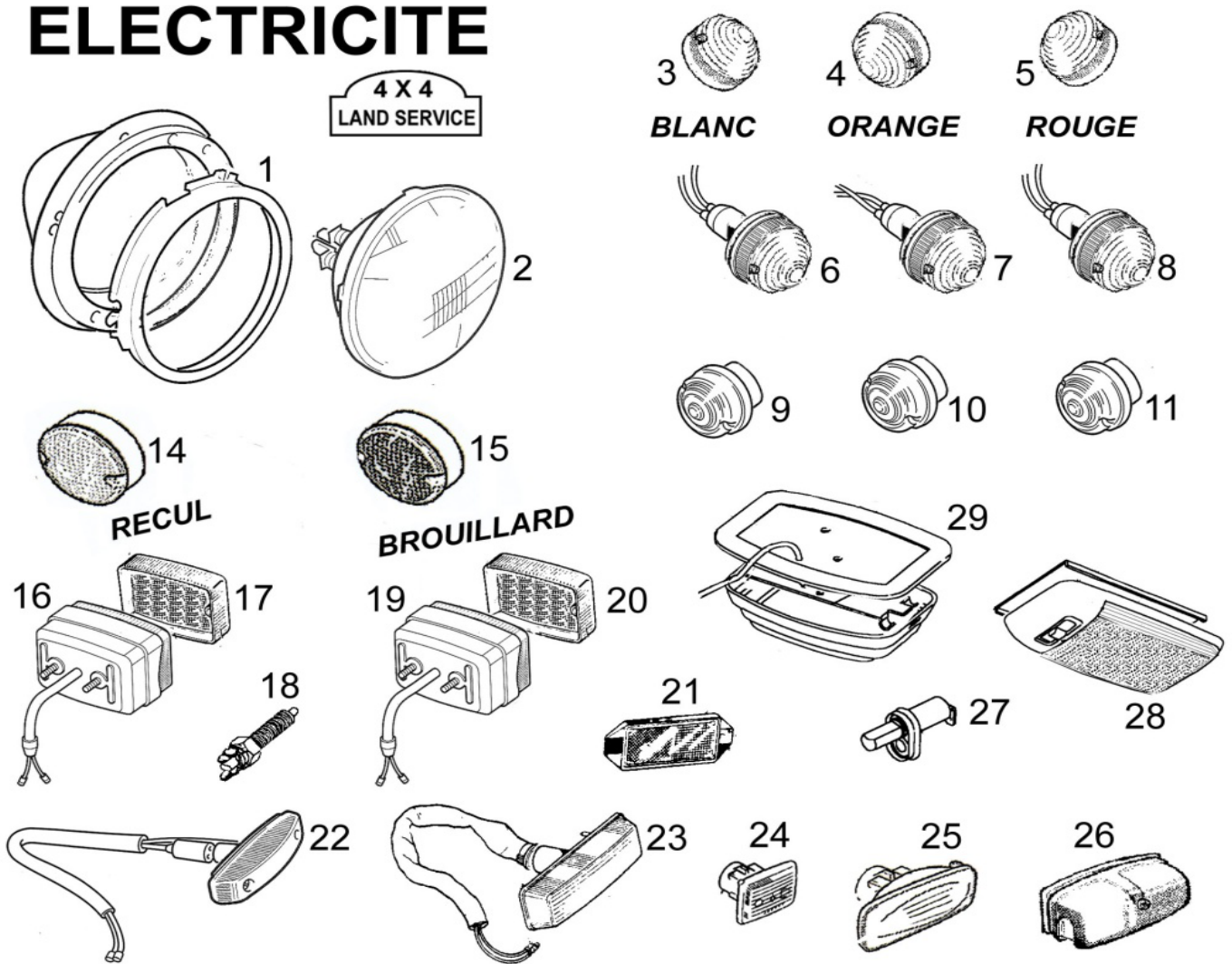
ELECTRICITE



N°	DESCRIPTION	Référence
1	RACLETTE STD (SAUF 1983)	022101
2	BRAS (SAUF 1983)	022102
3	MOTEUR (SEUL) avant 202	022103
3A	MOTEUR AVEC PIGNON à partir 2002	022103A
4	MOYEU AVANT 2002	022104
4A	MOYEU 2002	022104A
4B	ADAPTATEUR (SEUL)	022104B
5	POMPE STD EXTERIEUR	022105
6	JET SIMPLE	022106
7	JET DOUBLE	022107
8	KLAXON	022108
9	COMPTEUR MECANIQUE	022109
9A	COMPTEUR ELECTRONIQUE	022109A
10	CABLE COMPLET	021127
11	AMPEREMETRE	022111
12	TEMPERATURE D'EAU	022112
13	JAUGE ESSENCE avant TD5	022113
17	NEIMAN DIESEL ET TD	022117
17A	NEIMAN TDI	022117A

N°	DESCRIPTION	Référence
18	CARTOUCHE DIESEL ET TD	022118
18A	CARTOUCHE TDI	022118A
19	COMMODO ECLAIRAGE	022119
19A	// // de HA455646 à VA104805	022119A
19B	COMODO après VA10 LUCAS	022119B
19C	COMMODO après VA10 1ER PRIX	022119BR
20	COMMODO ESSUI-GLACE	022120
20A	// // de HA455646 à VA104805	022120A
20B	COMODO à partir de VA104806	022120B
21	INTER FEU jusqu'à VA104805	022121
21A	INTER à partir de VA104806	022121A
22	INTER BROUILLARD	022122
23	INTER ECLAIRAGE avant 2002	022123
24	INTER WARNING jusqu'à 2002	022124
24A	INTER WARNING 2002 et +	022124A
25	INTER DEGIVRAGE	022125
26	ALLUME CIGARE	022126
27	PORTE RADIO jusqu'à 2002	022127
28	RETRO	022128
29	BRAS	022129

ELECTRICITE

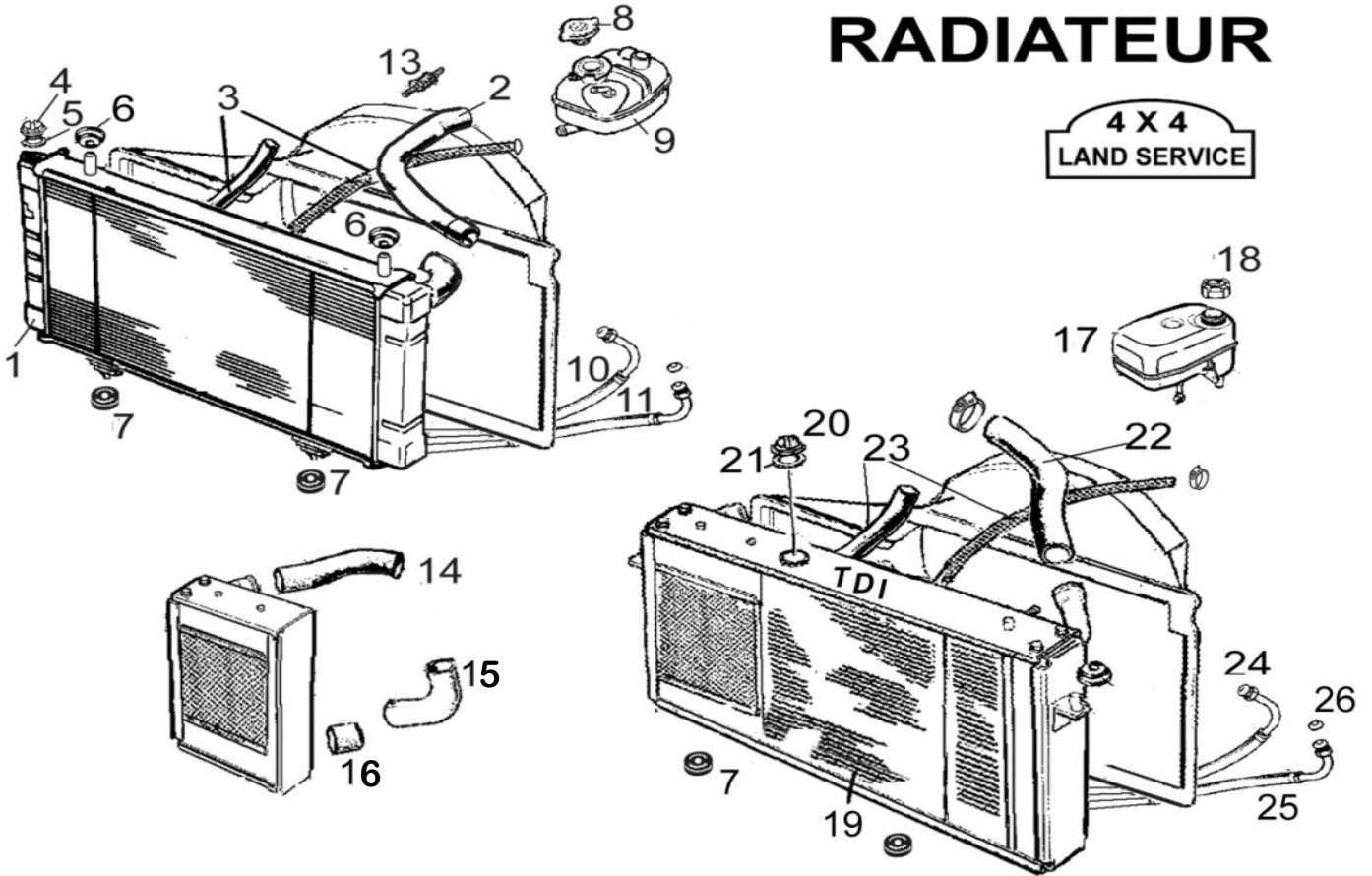


N°	DESCRIPTION	Référence
1	PORTE OPTIQUE sauf TD5	022201
1A	PORTE OPTIQUE TD5 / TD4	STC4029
2	OPTIQUE H4	022202
3	CABOCHON BLANC	012003
4	CABOCHON ORANGE	022204
5	CABOCHON ROUGE	022205
6	FEU COMPLET BLANC	022206
7	FEU COMPLET ORANGE	022207
8	FEU COMPLET STOP	022208
9	FEU BLANC 300 / TD5 / TD4	022209
10	FEU ORANGE 300 / TD5 / TD4	022210
11	FEU STOP 300 / TD5 / TD4	022211
14	FEU ROND (RECU)	022214
15	FEU ROND (BROUILLARD)	022215

16	FEU COMPLET DE RECU	022216
17	CABOCHON DE RECU	022217
18	CONTACTEUR DE RECU	022218
19	FEU COMPLET DE BROUILLARD	022219
20	CABOCHON DE BROUILLARD	022220
21	CATADIOPTRE	022221
22	REPETITEUR D'AILE ANCIEN	022222
23	REPETITEUR D'AILE	022223
24	REPETITEUR D'AILE 300	022224
25	REPETITEUR D'AILE TD5	022225
25A	REPETITEUR BLANC	022225A
26	ECLAIREUR DE PLAQUE	022226
27	CONTACTEUR DE PORTE	022227
28	PLAFONNIER PLASTIQUE	022228
29	PLAFONNIER VERRE	022229

RADIATEUR

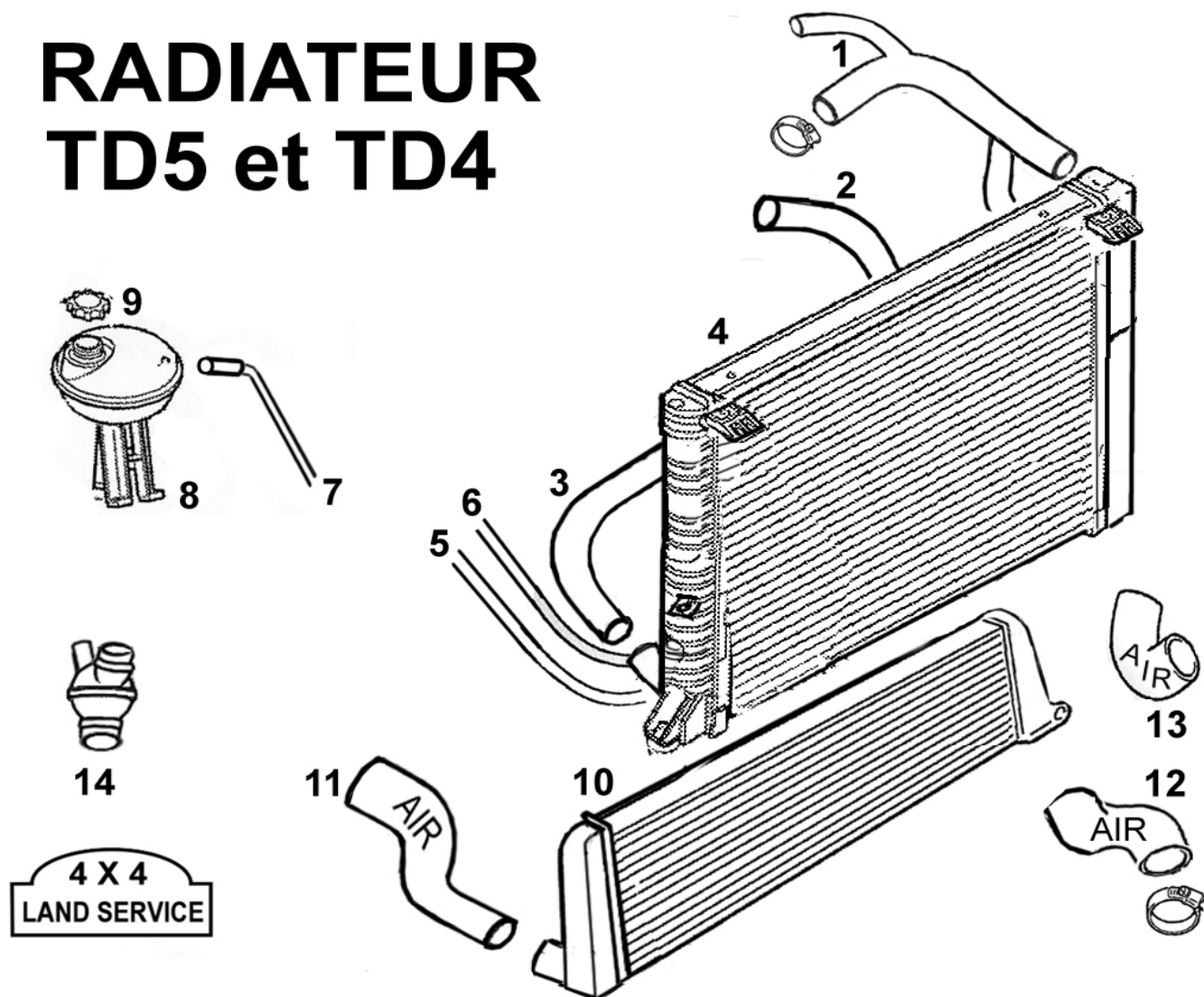
4 X 4
LAND SERVICE



N°	DESCRIPTION	Référence
1	RADIATEUR ATMO/V8	022301
1A	RADIATEUR TD	022301A
2	DURITE SUP ATMO	022302
2A	DURITE SUP TD	022302A
3	DURITE INF TD	022303
4	BOUCHON LAITON	021407A
5	JOINT (BOUCHON BRONZE)	022305
6	SILEN BLOC HAUT	022306
7	SILEN BLOC BAS	022306
8	BOUCHON D et TD	022308
9	VASE D et TD	NTC3052
10	TUBE HUILE (selon N° de chassis)	TEL
11	TUBE HUILE (selon N° de chassis)	TEL
13	SILEN BLOC ATMO	022313
14	DURITE SUP. 300 TDI	022314

N°	DESCRIPTION	Référence
15	DURITE COUDEE	022315
16	MANCHON	022316
17	VASE	022317
18	BOUCHON	022318
19	RADIATEUR 200	022319
19A	RADIATEUR 300	022319A
20	BOUCHON PLASTIQUE	022320
21	JOINT TORIQUE	022321
22	DURITE SUP. 200	022322
22A	DURITE SUP. 300	022322A
23	DURITE INF. 200	022323
23A	DURITE INF. 300	022323A
24	TUBE 300	022324
25	TUBE 300	022325
26	JOINT 300	022326

RADIATEUR TD5 et TD4



N°	DESCRIPTION	Référence
1	DURITE MOT/RADIA/THERMO	022401
1A	DURITE HAUTE TD4	022401A
2	DU. POMPE EAU / THERMO	022402
2A	DU. à partir de 4A673267	022402A
2B	DURITE TD4	022402B
3	DURITE INF. AV 2004	022403
3A	Du.à partir de 4A673267	022403A
3B	DURITE TD4	PCH503290
4	RADIATEUR avant 2003	022404
4A	RADIA. 2A622424 et	022404A
5	DURITE RECH. CARBURANT	022405
6	DURITE DE REFROID. D'HUILE	022406

N°	DESCRIPTION	Référence
7	DURITE VASE -- RADIA	022407
8	VASE TD5 et TD4	022408
9	BOUCHON TD5 et TD4	022409
10	INTERCOOLEUR TD5	022410
11	DURITE TD5	022411
11A	DURITE TD4	022411A
12	DURITE jusqu'à 2A TD5	022412
12A	DURITE à partir de 3A TD5	022412A
12B	DURITE TD4	022412B
13	DURITE COUDEE TD5	022416
14	THERMOSTAT TD5 et TD4	020610
15	DURITE CHAUF.TD4 les 2	022415

CARROSSERIE

N°	DESCRIPTION	Référence
1	HOUSSE COUSSIN VINYL NOIR	1616
2	HOUSSE DOSSIER VINYL N.	DA4041
3	PARE BRISE FEUILLETE	022503
4	JOINT DE PARE BRISE	022504
5	ENCADREMENT DE PARE BRISE	022505
7	CAPOT ALU.	022507
8	CALANDRE	022508
9	GRILLE DE CALANDRE	022509
10	PARE CHOC NOIR	022510
11	AILE SANS FLAN DROIT 200 TDI	022511
11A	AILE 300 TDI	022511A
11B	AILE TD5	022511B
12	FACADE D'AILE DROIT 200 TDI	022512
12A	FACADE 300 TDI	022512D
12B	FACADE TD5	022512BD
13	FACADE PLASTIQUE DROIT--> 95	022513
14	FLAN D'AILE DROIT	022514
14B	FLAN D'AILE DROIT 300 TDI	022514B
14C	FLAN D'AILE en PVC	022514C
15	ELARGISSEUR D'AILE NOIR DR.	022515
16	PORTE AVANT (N° de CHASSIS)	TEL
17	VITRE PORTE AVANT TD et 200	022517
17A	VITRE 300 et TD5	022517A
18	LEVE VITRE DROIT MANUEL	022518
18A	LEVE VITRE GAUCHE MANUEL	022518A
19	MANIVELLE POUR VITRE	022519
20	POIGNEE DE PORTE NOIRE DR.	022520
20A	SERRURE STD	022520A
21	PORTE ARRIERE DE BASE	022521
21A	PORTE AR TD5 après 2002	022521A
22	BACHE POUR 90 BEIGE	BASHES3
31	CHARNIERE HAUTE	022531
32	CHARNIERE BASSE	012344

