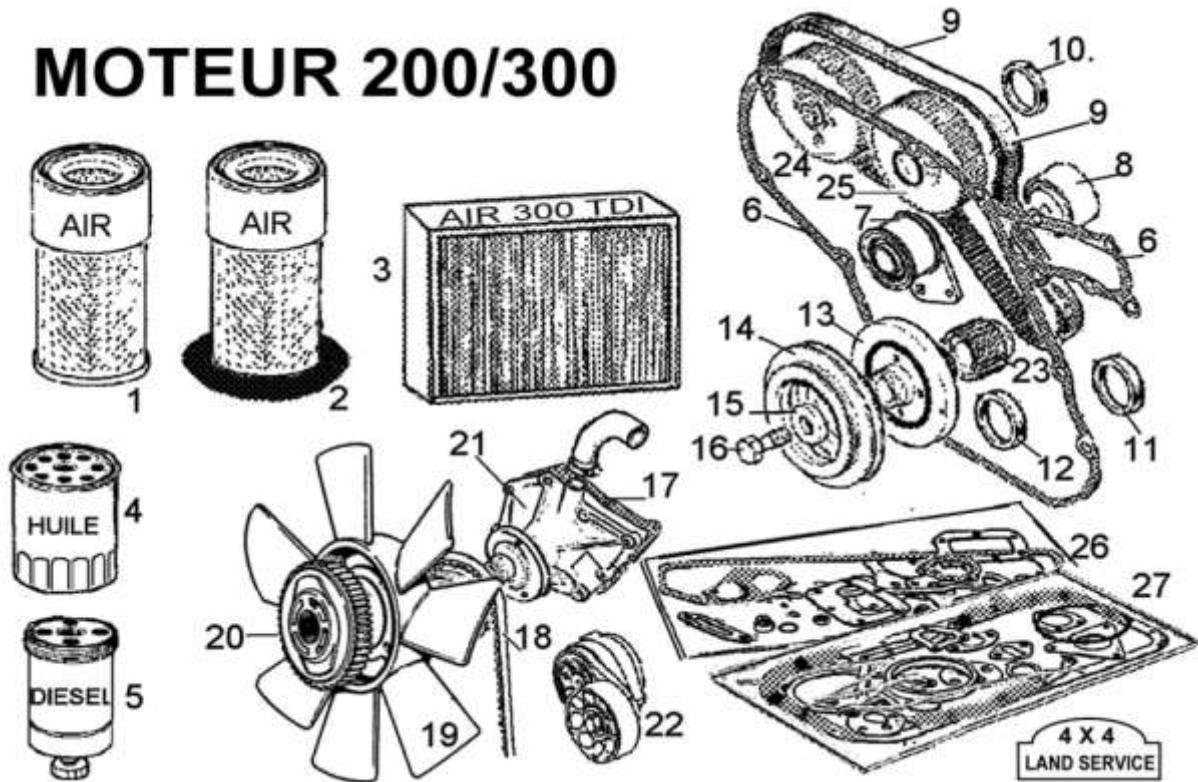


MOTEUR 200/300

N°	DESCRIPTION	
1	JOINT CACHE CULBU 200	030101
1A	JOINT CACHE CULBU 300	030101A
2	JOINT POUR 200	030102
2A	JOINT POUR 300	030102A
3	JOINT 200	030103
4	JOINT COLLECTEUR 200	030104
4A	JOINT COLLECTEUR 300	030104A
5	JOINT CULASSE 200/300	030105
6	THERMOSTAT 200	030106
6A	THERMOSTAT 300	030106A
7	JOINT 200	030107
8	JOINT 200	030108
9	SONDE TEMP. EAU 200	030109
9A	SONDE TEMP. EAU 300	030109A
10	SONDE EAU 200 (AIR CON.)	030110
11	BOUGIE PRECHAUF. 200/300	030111
12	BOUCHON HUILE 200/300	030112
13	VIS LONGUE 200 (10)	030113
13A	VIS LONGUE 300 (10)	030113A
14	VIS 200/300	030114
15	VIS 200/300 FINE	030115
16	TIGE CULBU. 200/300	030116
17	PASTILLE PROTEC. 200/300	030117

N°	DESCRIPTION	
18	SOUPAPE AD 200/300	030118
18A	SOUPAPE ECH. 200/300	030118A
19	POUSSOIR BRONZE	030119
20	GALET	030120
21	GUIDE	030121
22	PISTON + SEGMENT 200 Y	030122
22A	PISTON + SEGMENT 300	030122A
23	SEGMENT 200	030123
23A	SEGMENT 300	030123A
24	BIELLE 200	030124
24A	BIELLE 300	030124A
25	COUSSINET 200/300 (les 4)	030125
26	VILBREQUIN 200	030126
27	CLAVETTE 200	030127
28	JEU DE COUSSINET 200/300	030128
29	CALE 200/300	030129
30	JOINT DE VIDANGE 200	030130
31	INJECTEUR 200 ECH. STD.	030131A
31A	INJECTEUR 300 ECH. STD.	030131A
32	RAMPE RETOUR 200	030132
32A	RAMPE RETOUR 300	030132A
33	JOINT RETOUR	010333
34	JOINT CUIVRE 200/300	030134

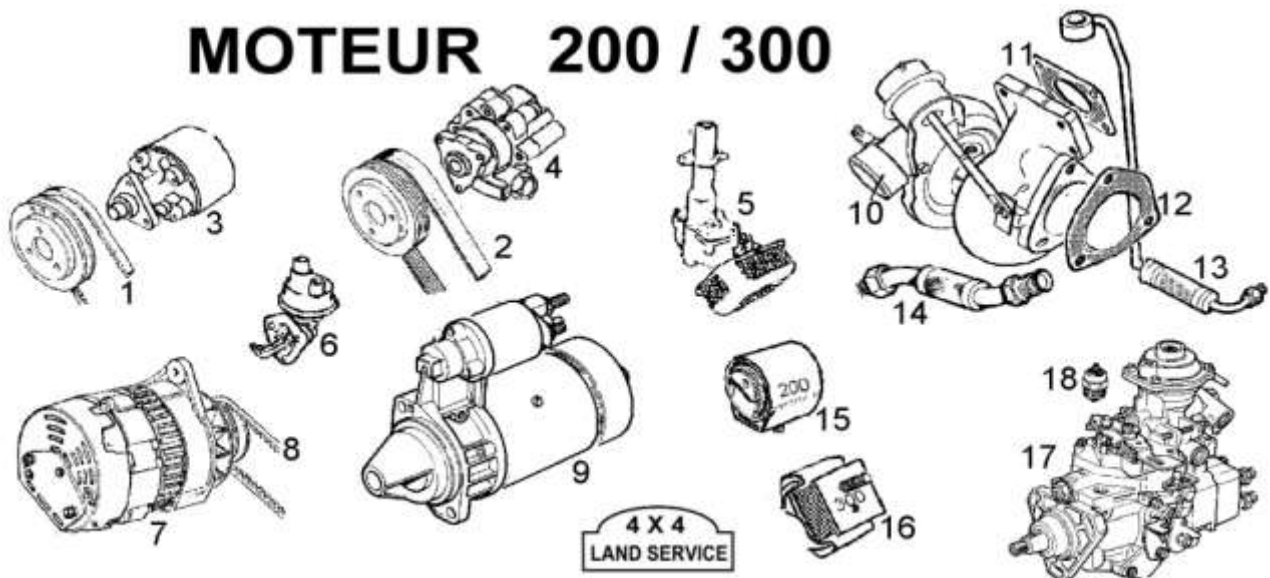
MOTEUR 200/300



N°	DESCRIPTION	
1	FILTRE A AIR	030201
2	FILTRE A AIR 200	030202
3	FILTRE A AIR 300	030203
4	FILTRE A HUILE	030204
5	FILTRE A GAZOIL	030205
5A	FILTRE A GAZOIL TD5	030205A
6	JOINT 200	030206
6A	JOINT 300	030206A
7	TENDEUR 200	030207
7A	TENDEUR 300	030207A
8	GALET 200 et 300	030208
9	COURROIE DISTRI.200	030209
9A	COURROIE DISTRI,300	030209A
10	SPI ARBRE A CAME 200	030210
10A	SPI ARBRE A CAME 300	030210A
11	SPI HUILE AV. 200	030211
11A	SPI HUILE AV. 300	030211A
12	SPI AV. POUSSIÈRE 200	030212
12A	SPI A. POUSSIÈRE 300	030212A
13	POULIE DAMPER 200	030213
13A	POULIE DAMPER 300	030213A
14	POULIE AV, 200	030214

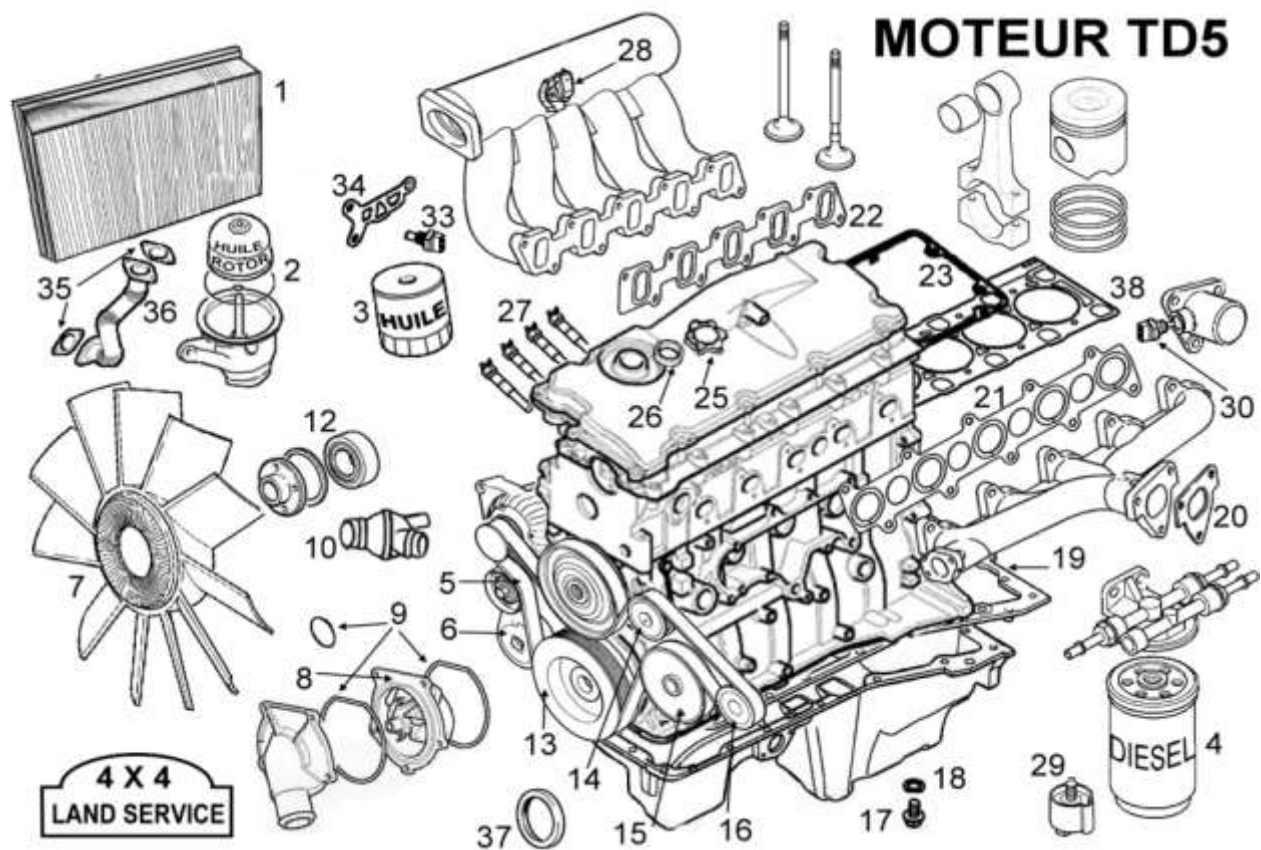
N°	DESCRIPTION	
15	RONDELLE 200	030215
16	VIS 200	030216
17	JOINT 200	030217
17A	JOINT 300	030217A
18	COURROIE 200	030218
18A	COURROIE 300 PLATE AV. T	030218A
18B	COURROIE 300 TA. ET +	030218B
19	VENTILATEUR 200	030219
19A	VENTILATEUR 300	030219A
20	VISCO UNIT 200	030220
20A	VISCO UNIT 300	030220A
21	POMPE A EAU 200	030221
21A	POMPE A EAU 300	030221A
22	TENDEUR COURROIE 300	030222
23	PIGNON VILO 200	030223
23A	PIGNON VILO 300	030223A
24	PIGNON ARBRE A CAME 200	030224
24A	PIGNON ARBRE A CAME 300	030224A
25	PIGNON POMPE 200	030225
25A	POCHETTE HAUTE 200	030225A
26	POCHETTE HAUTE 300	030226
27	POCHETTE BASSE 200	030227
27A	POCHETTE BASSE 300	030227A

MOTEUR 200 / 300



N°	DESCRIPTION	
1	COURROIE 200	030301
2	COURROIE 300 PLATE	030302
3	POMPE DA 200	030303
4	POMPE DA 300	030304
5	POMPE A HUILE 200	030305
6	POMPE GASOIL 200	030306
6A	POMPE GASOIL 300	030306A
7	ALTERNATEUR 200 (Neuf)	030307
7A	ALTERNATEUR 300 (Neuf)	030307A
8	COURROIE 200 SEULEMENT	030308
9	DÉMARREUR 200 ECH. STD	030309
10	TURBO 200 ECH. STD.	030310

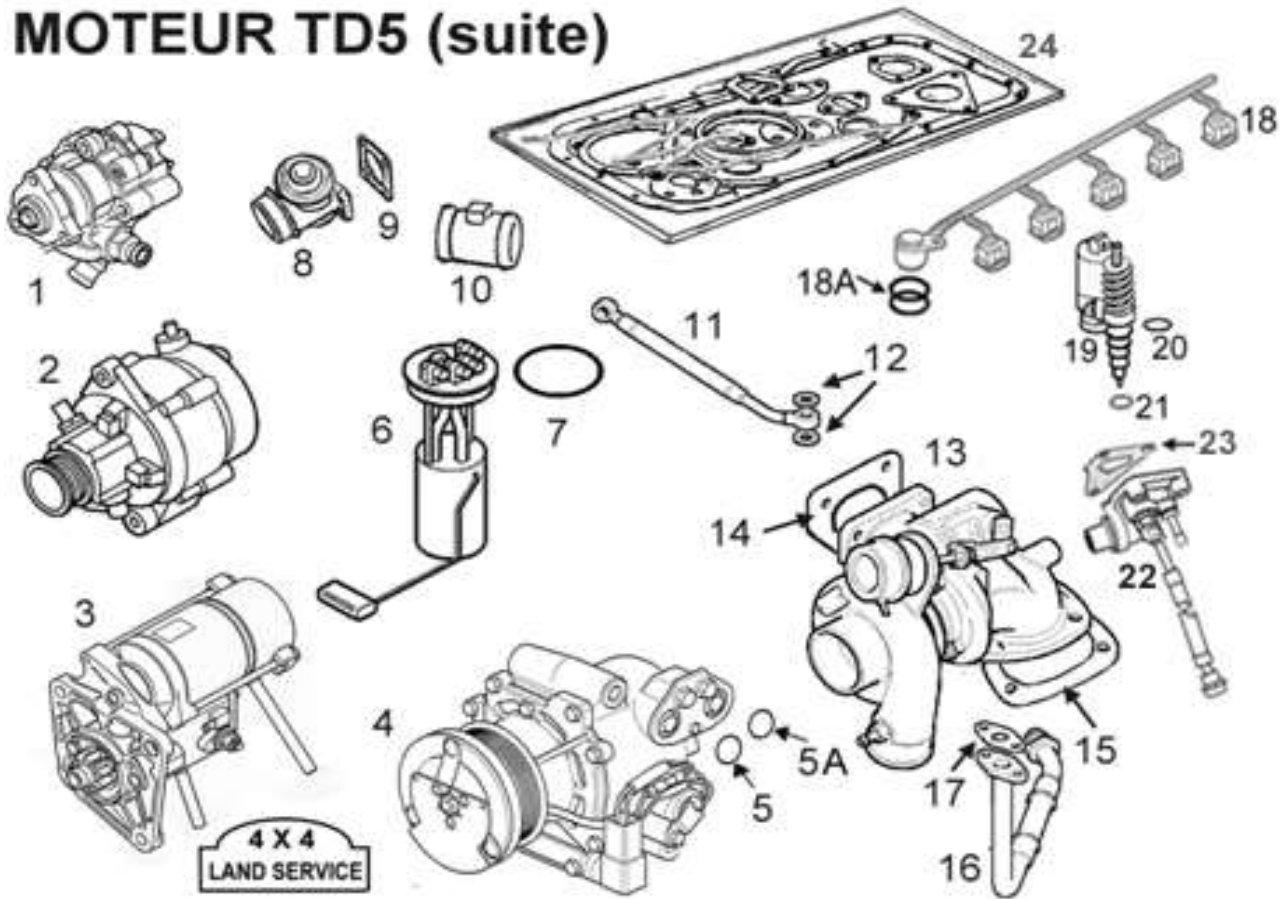
N°	DESCRIPTION	
10A	TURBO 300 ECH.	030310A
11	JOINT 200	030311
12	JOINT 200	030312
13	TUBE PRESSION TURBO 200	030313
13A	TUBE PRESSION TURBO 300	030313A
14	TUBE RETOUR 200	030314
14A	TUBE RETOUR 300	030314A
15	SILENT BLOC MOTEUR 200	030315
16	SILENT BLOC 300	030316
17	POMPE A INJEC. ECH STD 200	030317
17A	POMPE A INJEC. ECH STD 300	030317A
18	INTER DE POMPE	030318



N°	DESCRIPTION	
1	FILTRE A AIR	030401
2	FILTRE A HUILE ROTOR	030402
3	FILTRE A HUILE EXT.	030403
4	FILTRE A GAZOIL	030404
5	COURROIE ACE et CLIM.	030405
5A	COUR, ACE sans CLIM.	030405A
5B	COUR, sans ACE sans CLIM.	030405B
5C	COUR, sans ACE et CLIM.	030405C
6	TENDEUR AUTOMATIC.	030406
7	VISCOCOUPLEUR	030407
8	POMPE A EAU	030408
9	KIT JOINT	030409
10	THERMOSTAT	030410
12	ROULEMENT	030412
13	POULIE AVANT	030413
14	GALET SANS CLIM	030414
15	GALET TOUT MODELE	030415
16	POULIE DE POMPE DA	030416

17	VIS DE VIDANGE	030417
18	JOINT de VIDANGE	030418
19	JOINT DE BAC A HUILE	030419
20	JOINT DE TURBO	030420
21	JOINT ECHAPPEMENT	030421
22	JOINT ADMISSION AIR	030422
23	JOINT : N° DE SERIE	030423
25	BOUCHON D'HUILE	030425
26	JOINT DE BOUCHON	030426
27	BOUGIE (la pièce)	030427
28	SONDE TEMP. AIR	030428
29	SONDE DETECT. EAU	030429
30	SONDE A EAU	030430
33	MONO CONTACT HUILE	030433
34	JOINT FILTRE	030434
35	JOINT (X2)	030435
36	TUBE DE ROTOR	030436
37	JOINT SPI AVANT	030437
38	JOINT DE CULASSE	030438

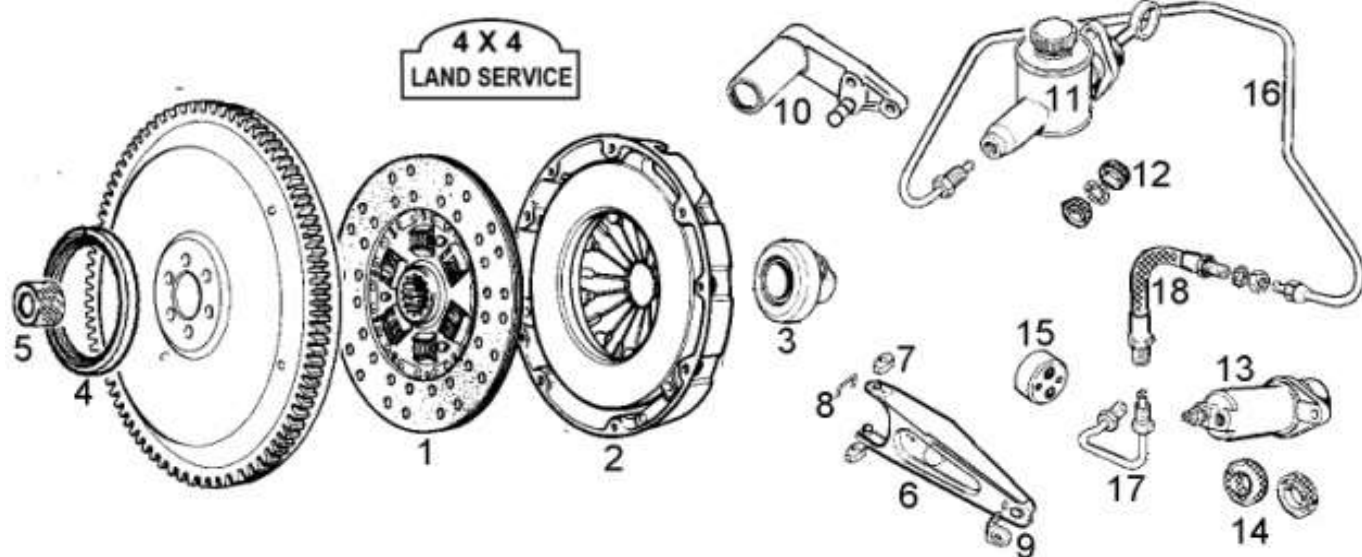
MOTEUR TD5 (suite)



N°	DESCRIPTION	
1	POMPE DE DA NEUVE	030501
2	ALTERNATEUR NEUF	030502
3	DEMAREUR	030503
4	MOTEUR DE CLIM	030504
5	JOINT	030505
5A	JOINT	030505A
6	POMPE GO	030506
7	JOINT DE POMPE	030507
8	VALVE EGR	030508
8A	VALVE EGR EURO 3	030508A
9	JOINT	030509
10	DEBIMETRE	030510
11	TUBE ALLER HUILE	030511
12	JOINT	030512
13	TURBO NEUF	030513
14	JOINT	030514

N°	DESCRIPTION	
15	JOINT	030515
16	TUBE RETOUR	030516
17	JOINT	030517
18	RAMPE D INJECTEUR	030518
18 A	JOINT TORIQUE	030518A
19	injecteur jusqu'à 2001	030519
19A	injecteur après 2001	030519A
19B	kit fixation injecteur	030519B
20	JOINT TORIQUE	030520
21	JOINT CUIVRE	030521
22	CONNECTEUR	030522
22A	CONNECTEUR APRES 2001	030522A
23	JOINT AVANT 2001	030523
23A	JOINT APRES 2001	030523A
24	POCHETTE JOINTS	0305243

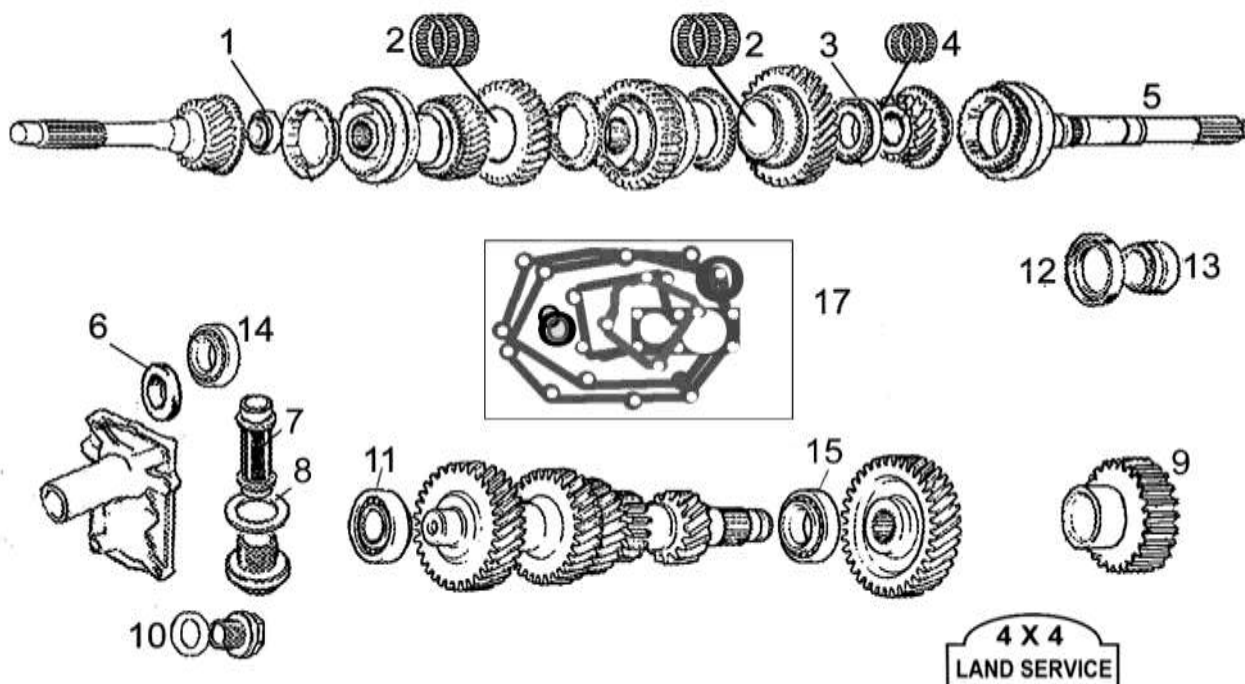
EMBRAYAGE



N°	DESCRIPTION	
1	DISQUE VALEO	030601
1A	DISQUE + MECA TD5	03061A
2	MÉCANISME VALEO	030602
2A	MÉCANISME TD5	030602A
3	BUTEE TOUS MODÈLES	030603
4	SPI AR. MOTEUR 200	030604
4A	SPI AR. 300 TDI	030604A
4B	SPI AR TD5	030604B
5	BAGUE PILOTE 200/300/TD5	030605
6	FOURCHETTE sauf TD5	030606
6A	FOURCHETTE TD5	030606A
7	PATIN	030607
8	CLIP	030608
9	CLIP	030609
9A	CLIP TD5	030609A

N°	DESCRIPTION	
10	SUPPORT	030610
11	MAÎTRE CYLINDRE 200	030611
11A	MAÎTRE CYLINDRE 300	030611A
11B	MAÎTRE CYLINDRE TD5	030611B
12	KIT pour N°11 et 11A	030612
13	RÉCEPTEUR jusqu'en 1993	030613
13A	RÉCEPTEUR de 93 à 2004	030613A
14	KIT pour N° 13	030614
15	AMORTISSEUR	030615
16	TUBE SUP; DISCO II	030616
17	TUBE jusqu'à kA046332	030617
17A	TUBE de kA046332 à KA52663	030617A
17B	TUBE de KA52663 et +	030617B
18	FLEXIBLE	030618

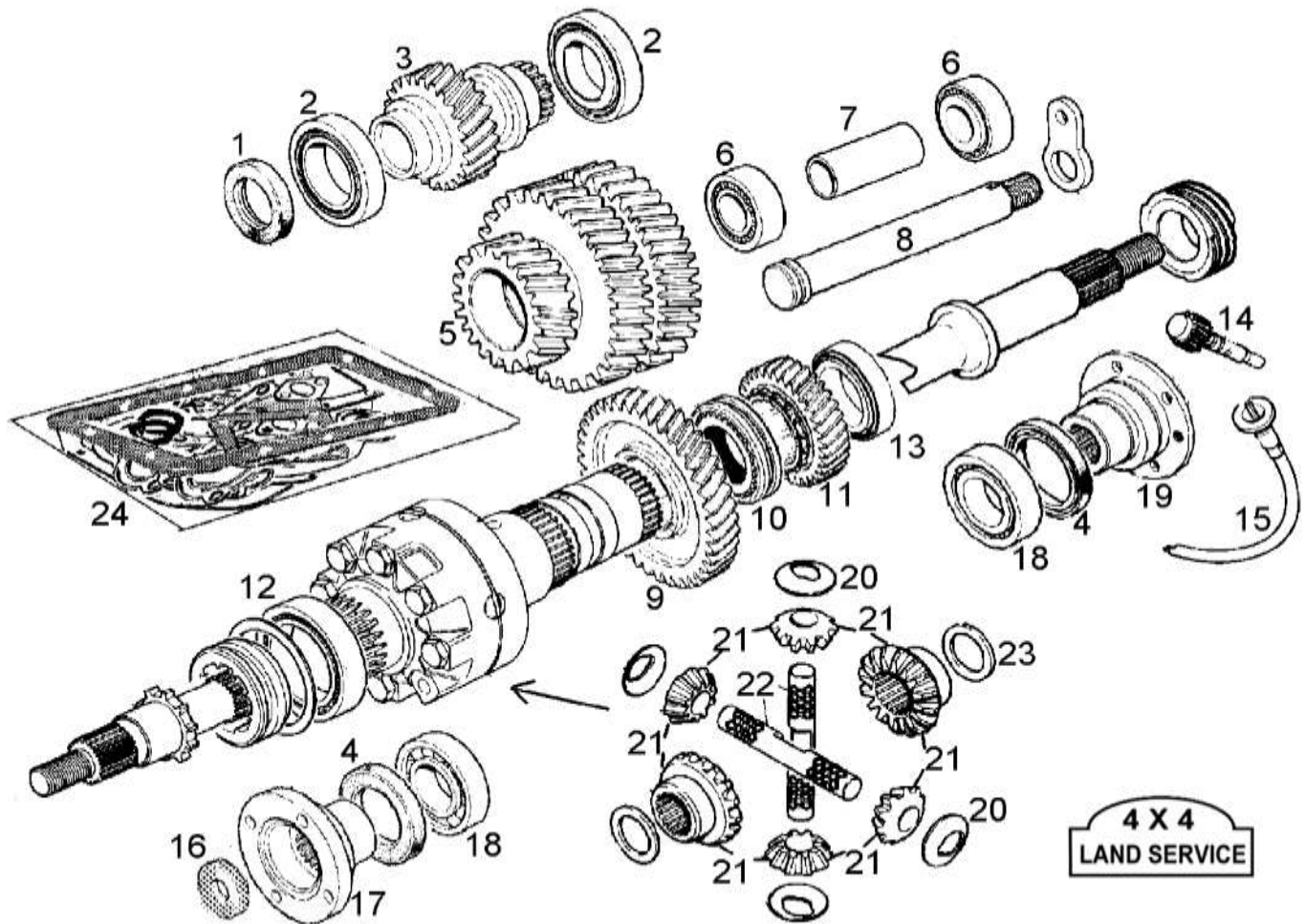
BOITE DE VITESSE *Sauf R380*



N°	DESCRIPTION	
1	ROULEMENT	030701
2	ROULEMENT 3éme SUF. G	030702
2A	ROULEMENT 3éme SUF. H	030702A
3	ROULEMENT	030703
4	POCHETTE BOITE	030704
5	ARBRE SUF. G	030705
5A	ARBRE SUF. H	030705A
6	JOINT SPI	030706
7	FILTRE	030707

N°	DESCRIPTION	
8	JOINT	030708
9	PIGNON DE MARCHE AR.	030709
10	TRAIN FIXE	030710
11	ROULEMENT	030711
12	JOINT SPI AR.	030712
13	BAGUE	030713
14	ROULEMENT	030714
15	ROULEMENT	030715
17	POCHETTE BV	030717

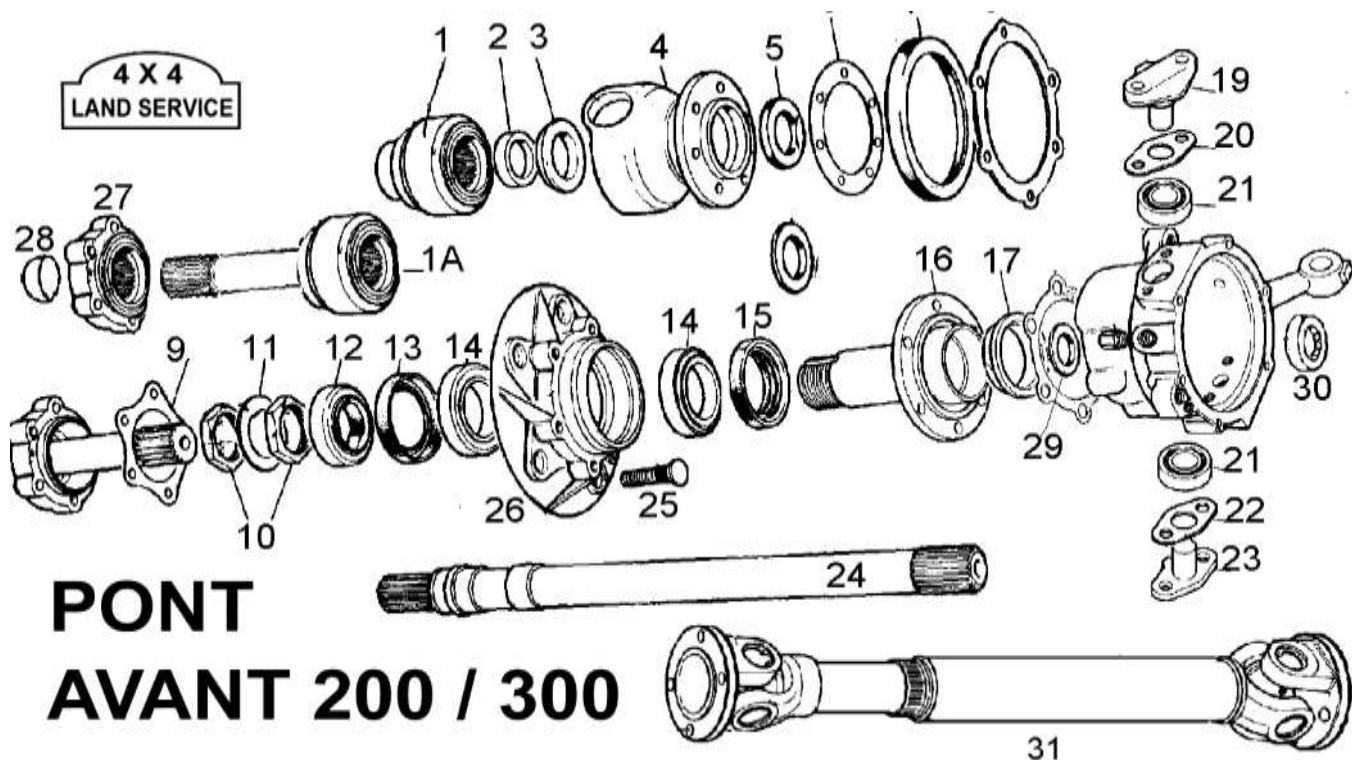
BOITE DE TRANSFERT 200 / 300



N°	DESCRIPTION	
1	SPI D'ENTREE	030801
2	ROULEMENT	030802
3	PIGNON 26 dents avant MA	030803
3A	PIGNON 28 dents pour 300 TDI	030803A
4	SPI DE SORTIE	030804
6	ROULEMENT	030806
7	CALE DEFORMABLE	030807
8	AXE	030808
12	ROULEMENT	030812
13	ROULEMENT	030813

N°	DESCRIPTION	
14	PIGNON DE COMPTEUR (donner n° de boîte ou couleur)	
15	CABLE COMPTEUR	030815
16	JOINT FEUTRE	030816
17	FLASQUE AVANT	030817
18	ROULEMENT	030818
19	FLASQUE ARRIERE	030819
20	CALE BRONZE	030820
21	KIT DE PIGNON	030821
22	AXE (la paire)	030822
23	CALE 1,25 mm	030823
24	POCHETTE JOINT	030824

4 X 4
LAND SERVICE



PONT AVANT 200 / 300

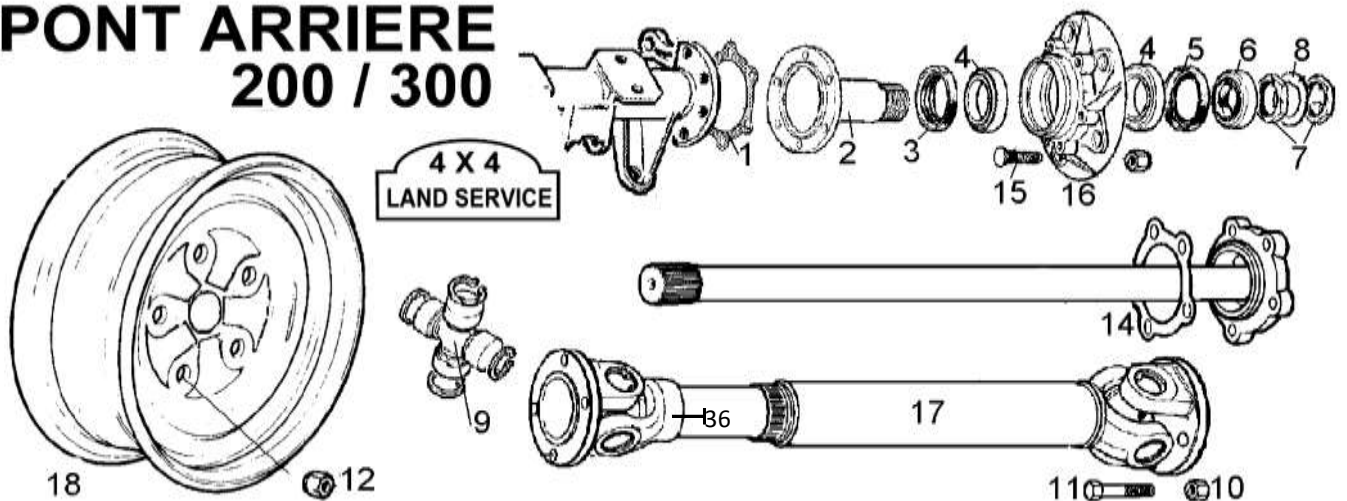
N°	DESCRIPTION	
1	CARDAN jusqu'à série JA032850	030901
1A	C. depuis JA032850 et Dif. 10 can	030901A
1B	C. à partir des DIFF. 24 can (1994)	030901B
2	CALLE	030902
3	BAGUE	030903
4	CARTER	030904
5	SPI (DIFF.10 cannelures)	030905
5A	SPI (DIFF.24 cannelures)	030905A
6	JOINT	030906
7	SPI ACIER 12,5 mm	030907
7A	SPI 9 mm	030907A
8	TOLE ACIER	030908
9	JOINT	030909
10	ECROU	030910
11	ARRETOIR	030911
12	CALE METALO PLASTIQUE	030912
13	SPI EXT. jusqu'à série JA52851	030913
14	ROULEMENT	030914
15	SPI	030915
16	FUSEE jusqu'à série JA32849	060916
16A	FUSEE à partir de JA32849	030916A

N°	DESCRIPTION	
16B	FUSEE à partir de MA	030916B
17	BAGUE 1er MONTAGE	030917
17A	BAGUE BRONZE EXTERIEUR	030917A
18	JOINT	030918
19	PIVOT SUP. jusqu'à série JA32849	030919
19A	PIVOT SUP. après série JA32849	030919A
20	CALE 0.10	030920
21	ROULEMENT	030921
22	JOINT	030922
23	PIVOT INFER. jusqu'à JA32849	030923
23A	PIVOT INFER après JA32849	030923A
24	ARBRE DROIT jusqu'à JA32849	030924
24A	ARBRE GAUCHE jusqu'à JA32849	030924A
24B	ARBRE DROIT après JA32849	030904B
24C	ARBRE GAUCHE après JA32849	030924C
25	GOUJON	030925
26	MOYEU	030926
27	MAIN MENEUSE	030927
28	CAPUCHON PLASTIQUE	030928
29	SPI DE FUSEE	030929
30	ROULEMENT	030930
31	ARBRE AVANT COMPLET	030931

31A ARBRE AV TD5

040931A

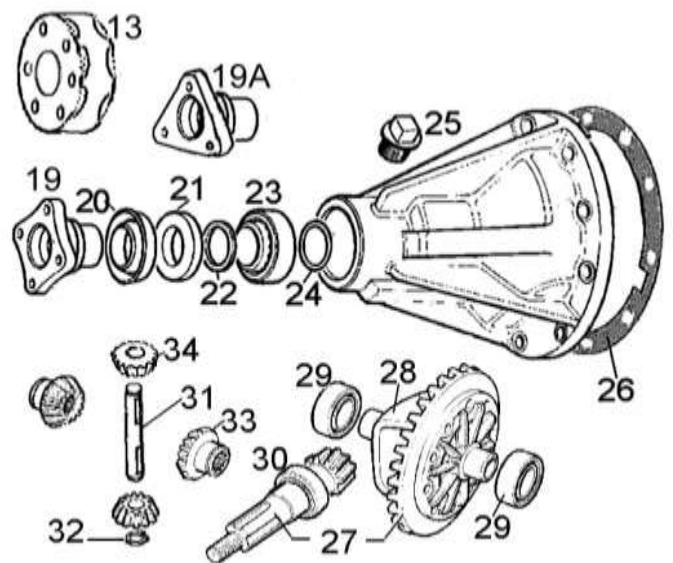
PONT ARRIERE 200 / 300



N°	DESCRIPTION	
1	JOINT	031001
2	FUSÉE avant série JA032851	031002
2A	FUSÉE après série JA032851	031002A
3	SPI	031003
4	ROULEMENT	031004
5	SPI avant série JA032851	031005
6	CALE MÉTALLO PLASTIQUE	031006
7	ÉCROU	031007
8	ARRÊTOIR	031008
9	CROISILLON	031009
10	ÉCROU	031010
11	VIS DE TRANSMISSION	031011
12	ÉCROU (JANTE ACIER)	031012
12A	ÉCROU (JANTE ALU)	031012A
13	FLECTOR à partir de MA	031013
14	JOINT	031014
15	GOUJON	031015
16	MOYEU	031016
17	ARBRE COMPLET 200 TDI	031017
17A	ARBRE 300 (série MA)	031017A
18	JANTE ACIER	031018
19	FLASQUE 4 TROUS	031019
19A	FLASQUE 3 TROUS KIT	031019A
20	PARE BOUE	031020

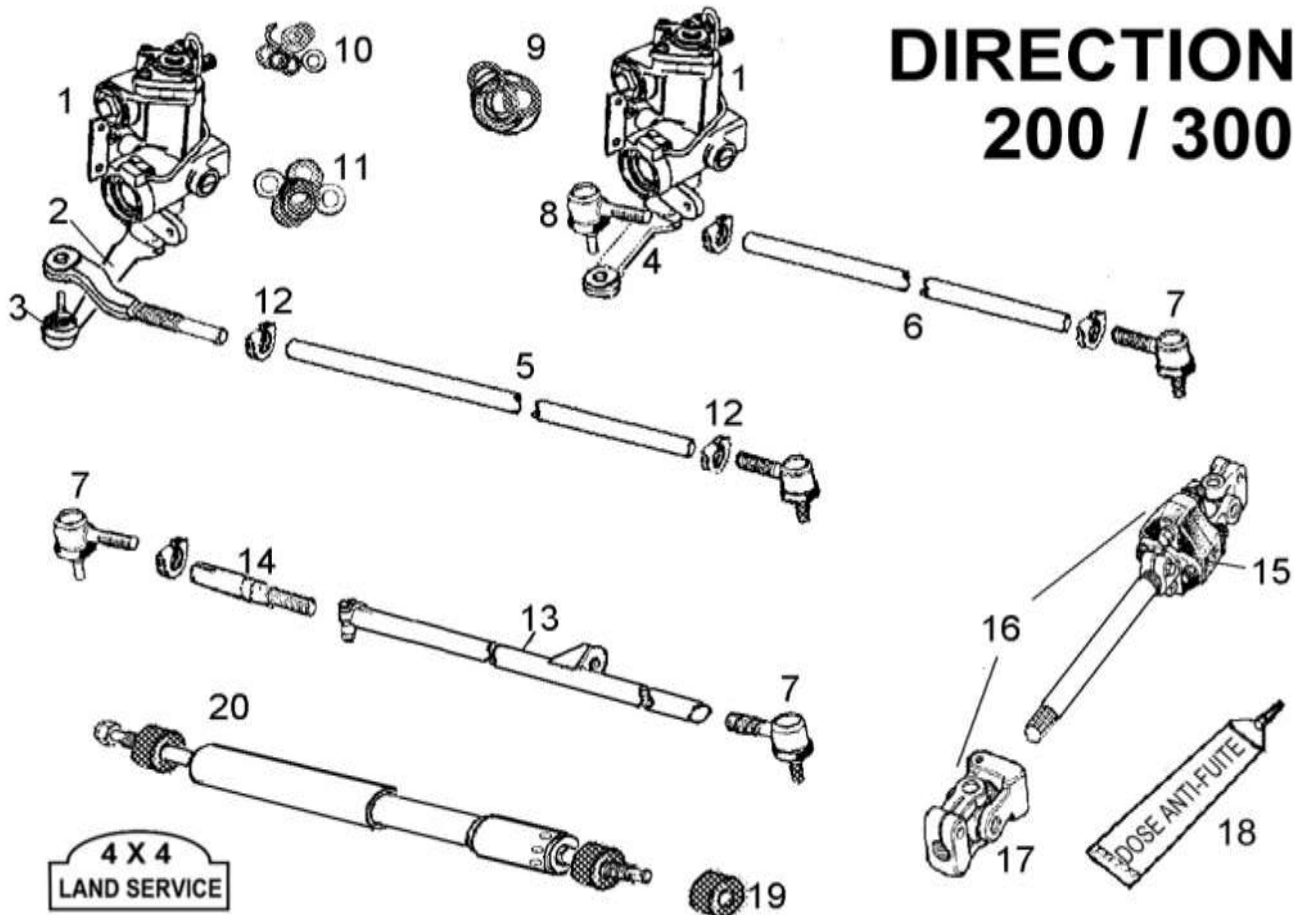
* Les pièces suivis d'un astérisque sont inclus dans le kit N°35

21	SPI 200	031021
21A	SPI 300	031021A



N°	DESCRIPTION	
22	ENTRETOISE	031022
23	ROULEMENT	031023
24	CALE de 0,07 " (préciser taille)	031024
25	BOUCHON	031025
26	JOINT	031026
27	COUPLE CONIQUE	031027
28	CAGE DE DIF (arbre 10 cannelures)	031028
28A	CAGE DE DIF (arbre 24 cannelures)	031028A
29	ROULEMENT POUR N°28	031029
29A	ROULEMENT POUR N°28A	031029A
30	ROULEMENT	031030
31	AXE *	031031
32	CLIPS *	031032
34	SATELLITE	031034
35	KIT PIGNON (DIF 24 cannelures)	031035
36	CENTREUR	031036

DIRECTION 200 / 300

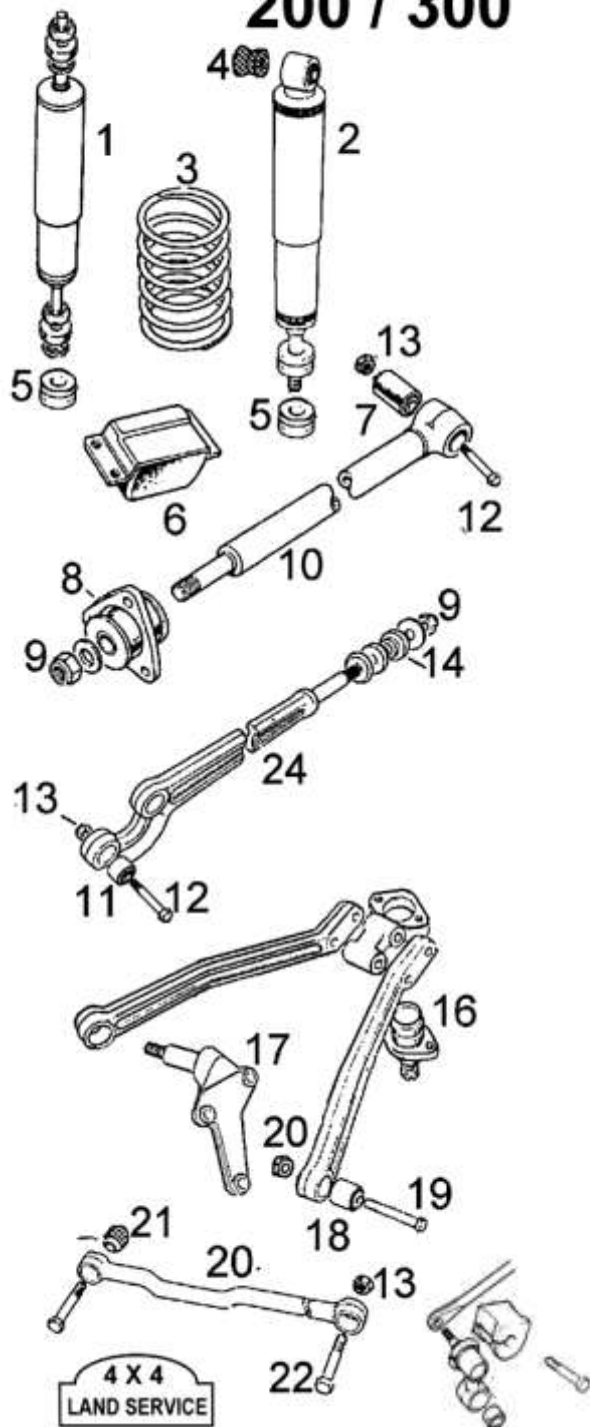


N°	DESCRIPTION	
1	BOITIER ECH, STD garantie 1 an	041803
2	BRAS INFERIEUR avant JA018175	031102NG
3	KIT ROTULE	031103
4	BRAS INFERIEUR SANS ROTULE	031104
5	BARRE AVANT avant JA018175	031105
6	BARRE AV. à partir de JA018175	031106
7	ROTULE FILETAGE à droite	031107
8	ROTULE FILETAGE à gauche	031108
9	KIT BOITIER COMPLET	031109
10	KIT SUPERIEUR	031110
11	KIT INFERIEUR	031111

N°	DESCRIPTION	
12	COLLIER	031112
13	BARRE DE PARALELISME	031113
14	RALONGE DE REGLAGE	031114
15	FLECTOR	031115
16	ARBRE COMPLET 200 avant MA	031116
16A	ARBRE COMPLET à partir série MA	031116A
17	CARDAN jusqu'à la série HA002271	031117
17A	CAR. de HA002271 et la série LA	031117A
17B	CARDAN 300TDI série MA et +	031117B
18	DOSE ANTI FUITE POUR BOITIER	031118
19	SILENT BLOC	031119
20	AMORTISSEUR COMPLET	031120

SUSPENSION

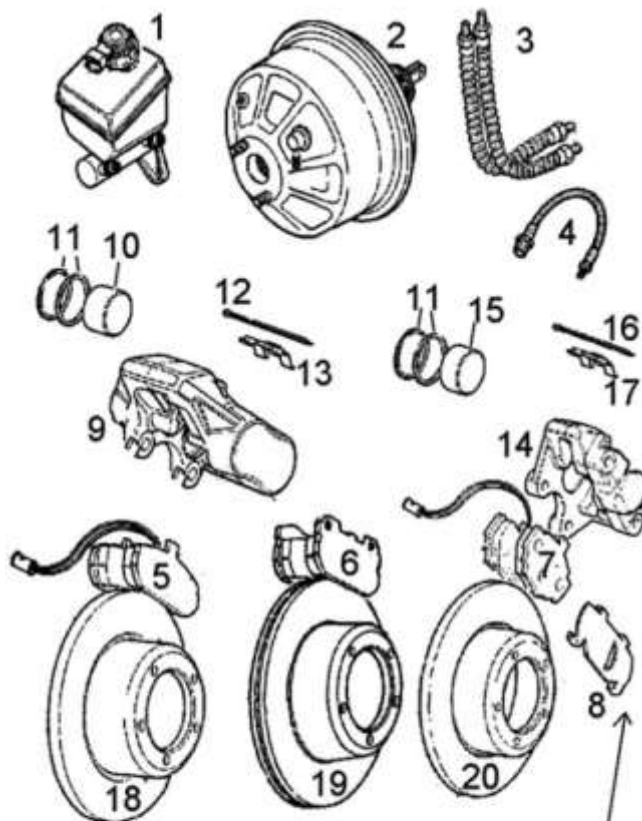
200 / 300



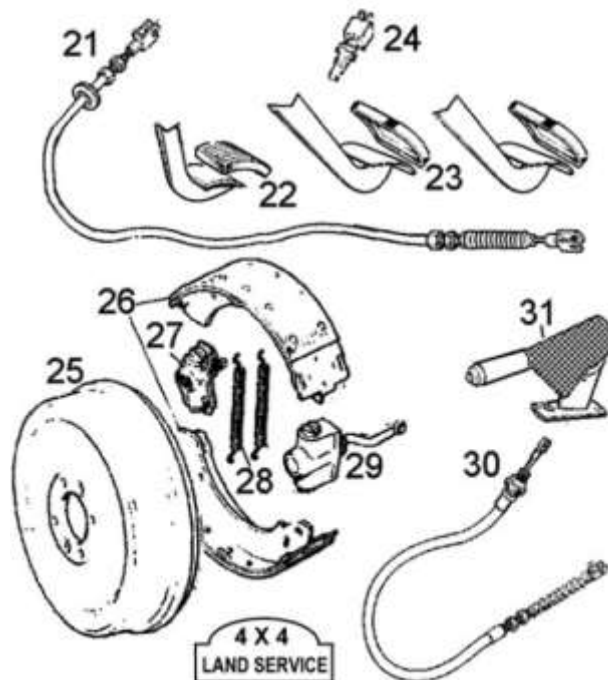
N°	DESCRIPTION	
1	AMORT. AVANT STD	031201
2	AMORTISSEUR AR. STD	031202
3	RESSORT AV DROIT 200	031203
3A	RESSORT AV GAUCHE 200	031203A
3B	RESSORT AV DROIT 300	031203B
3C	RESSORT AV GAUCHE 300	031203C
3D	RESSORT AR progressif renf.	031203D
4	SILEN BLOC SUP AV	031204
5	SILEN BLOC 200	031205
5A	SILEN BLOC 300	031205A
6	TAMPON CLASSIQUE AVANT	031206
6A	TAMPON CLASSIQUE ARRIERE	031206A
7	SILEN BLOC	031207
8	SILEN BLOC CHASSIS AVANT	031208
9	ECROU FREIN	031209
10	BRAS ARRIERE	031210
11	SILEN BLOC	031211
12	AXE	031212
13	ECROU FREIN	031213
14	SILEN BLOC	031214
16	ROTULE DE PONT	031216
17	SUPPORT AMORT.	031217
18	SILEN BLOC	031218
19	AXE	031219
20	BARRE PANHARD	031220
21	SILEN BLOC	031221
22	AXE	031222
23	ECROU	031223
24	BRAS AVANT	031224
25	SILENT BLOC AV	031225
25A	SILENT BLOC AR	031225A

FREIN 200 / 300

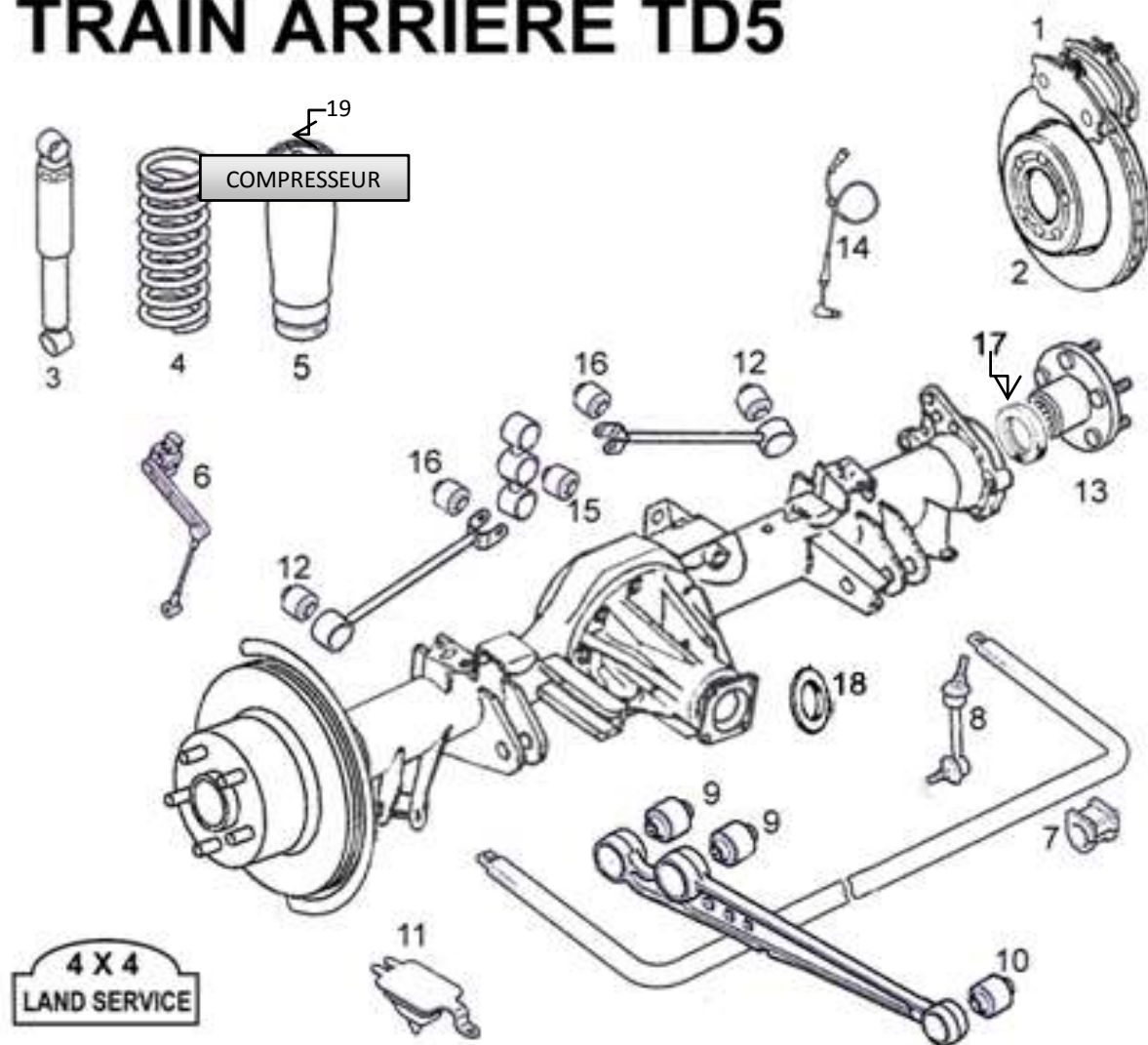
N°	DESCRIPTION	
1	MAITRE CYLIN. 200 TDI	031301
1A	MAITRE CYL. depuis MA 300 TDI	031301A
2	SERVO 200 TDI	031302
2A	KIT POURSERVO	031302A
3	FLEXIBLE AVANT jusqu'en 1992	030303
3A	FLEXIBLE AVANT après la série K	031303A
4	FLEXIBLE ARRIERE	031304
5	PL. AV Jusqu' à série KAO34313	031305
6	PLAQUETTE AV 300	031306
7	PLAQUETTE ARRIERE	031307
8	TOLE ANTI-BRUIT	031308
10	PISTON AVANT	031310
11	KIT JOINT pour 4 PISTONS	031311
12	GOUPILLE FENDUE AVANT	131312
13	RESSORT AVANT	031313
15	PISTON ARRIERE	031315
16	GOUPILLE ARRIERE	031316
17	RESSORT ARRIERE	031317
18	DISQUE AVANT	031318
19	DISQUE AVANT VENTILE	031319,
20	DISQUE ARRIERE	031320
21	CABLE ACCELERATEUR	031321
22	COUVRE PEDALE D'ACCELERATEUR	031322
23	COUVRE PEDALE FREIN ou EMBR.	031323
24	CONTACTEUR FEU STOP	031324
26	JEU DE PATIN	031326
26A	JEU DE PATIN série MA 300TDI	031326A
27	REGLEUR série 200	031327
28	RESSORT	031328
29	ECARTEUR série200	031329
30	CABLE FR. jusqu'à KA55568	031330
30A	CABLE de KA55569 à MA	031330A
30B	CABLE à partir de MA	031330B
31	COUVRE LEVIER STD préciser couleur	031331



ATTENTION:
Il est important de conserver les Toles Anti Bruits dans votre montage. Si vous ne les avez plus, vous pouvez les commander chez LAND SERVICE.



TRAIN ARRIERE TD5

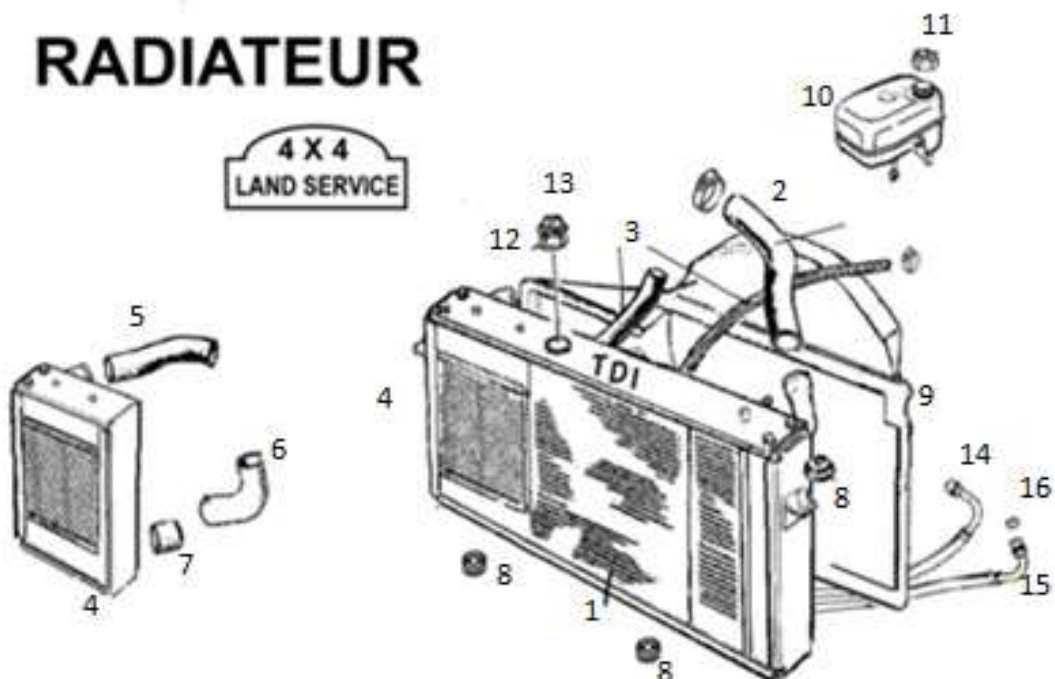


N°	DESCRIPTION	
1	PLAQUETTE	031501
2	DISQUE	031502
3	AMORTISSEUR ACE RESSORT	XXXXXX
3A	AMORTI, SANS ACE PNEUMATIQUE	XXXXXX
3B	AMORTI, ACE PNEUMATIQUE	031503B
4	RESSORT	031504
5	RESSORT PNEUMATIQUE	031505
6	CAPTEUR DE HAUTEUR	031506
7	SILENT BLOC DIA 28	031507
7A	SILENT BLOC DIA 28	031507A
7B	SILENT BLOC DIA 18	031507B
8	BIELLETTTE	031508

N°	DESCRIPTION	
9	SILENT BLOC	031509
10	SILENT BLOC	031510
11	TAMPON DE CHÂSSIS	031511
12	SILENT BLOC	031512
13	MOYEU ARRIÈRE	031513
13A	ROULEMENT SEUL	031514
14	CAPTEUR ABS	031514
15	SILENT BLOC CENTRAL	031515
16	SILENT BLOC DE BRAS	031516
17	JOINT	031517
18	SPI	031518
19	COMPRESSEUR	031519

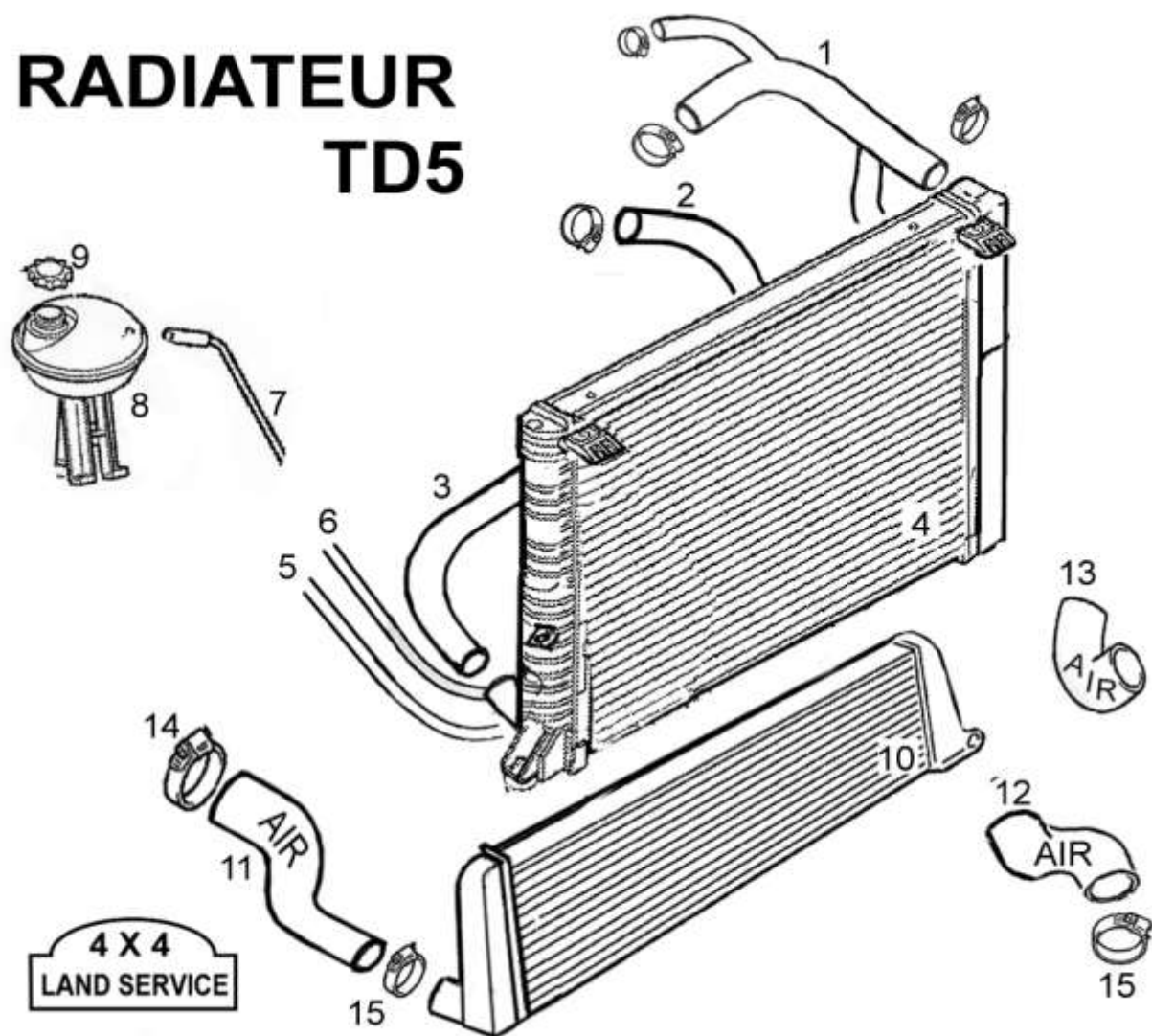
RADIATEUR

4 X 4
LAND SERVICE



	DESCRIPTION		N°	DESCRIPTION	
1	RADIATEUR série 200	031601	9	AVALOIR D'AIR 200	031609
1A	RADIATEUR série 300	031601A	9A	AVALOIR D'AIR 300	031609A
2	DURITE SUPERIEUR série 200	031602	10	BOITE A EAU toute série	031610
2A	DURITE SUP. série 300	031602A	11	BOUCHON	031611
3	DURITE INF. série 200	031603	12	JOINT	031612
3A	DURITE INF. série 300	031603A	13	BOUCHON RADIA 200	031613
4	INTERCOOLER série 200	031604	14	FLEXIBLE SUP. avant série	031614
4A	INTERCOOLER série 300	031604A	14A	TUBE HUILE SUP. série KA et p	031614A
5	DURITE AIR SUP. 200	031605	15	TUBE HUILE INF. avant K	031615
5A	DURITE AIR SUP. 300	031605A	15A	TUBE HUILE INF. KA et p	031615A
6	COUDE STD	031606	16	JOINT TORIQUE	031616
7	MANCHON STD	031607		BLOC RADIA COMPLET 200	
8	SILEN BLOC	031608		BLOC RADIA COMPLET 300	

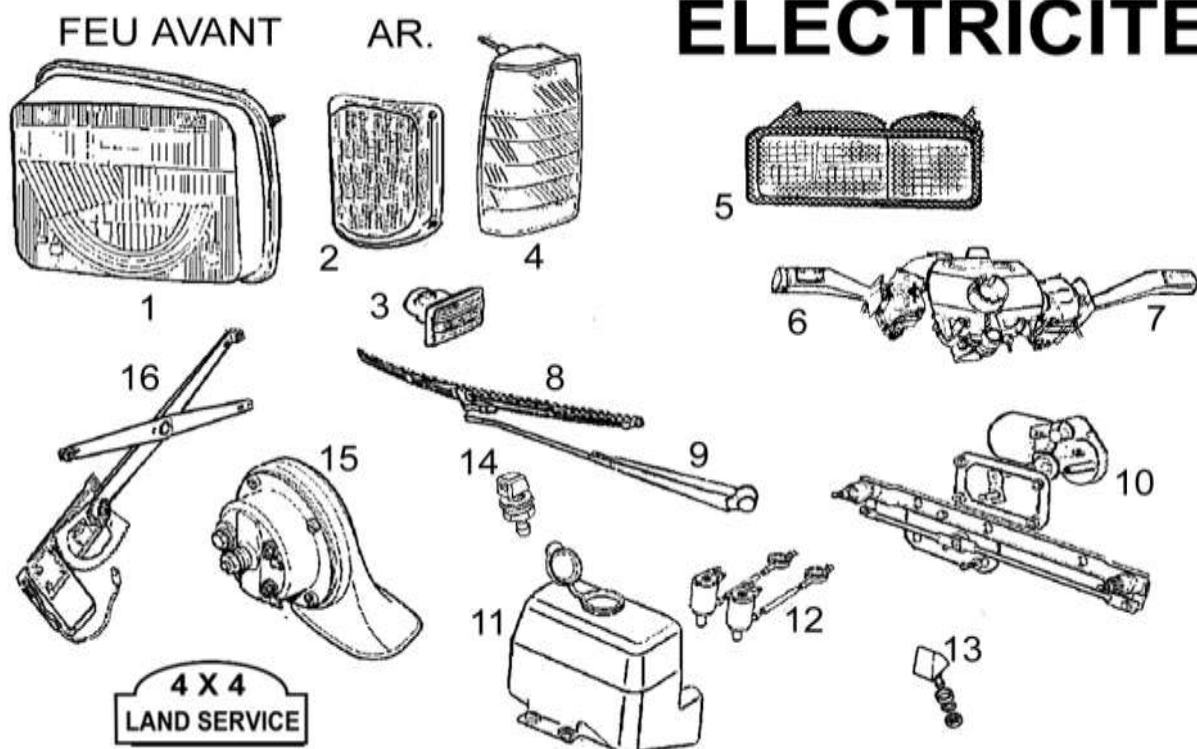
RADIATEUR TD5



N°	DESCRIPTION	
1	DURITE MOT/RADIA/THERMO	031701
2	DU. POMPE EAU / THERMO	031702
3	DURITE 3A828206 →	031703
3A	DURITE 3A828207 →	031703A
4	RADIATEUR	031704
4A	RACCORD	031704A
5	DURITE RECH. CARBURANT	031705
5A	DURITE 3A828207 →	031705A
6	DURITE DE REFROID. D'HUILE	031706
7	DURITE VASE -- RADIA	031707
8	VASE	031708

N°	DESCRIPTION	
9	BOUCHON	031709
10	INTERCOOLEUR	031710
11	DURITE	031711
12	DURITE jusqu'à 2A+ DURITE 13	031712
12A	DURITE 3A736340 →	031712A
13	DURITE 1A736340 →	031713
13A	DURITE 2A766340	031713A
14	COLLIER AIR Ø 80mm	031714
15	COLLIER AIR	031715
16	COLLIER EAU GRAND	031716
17	COLLIER EAU PETIT	031717

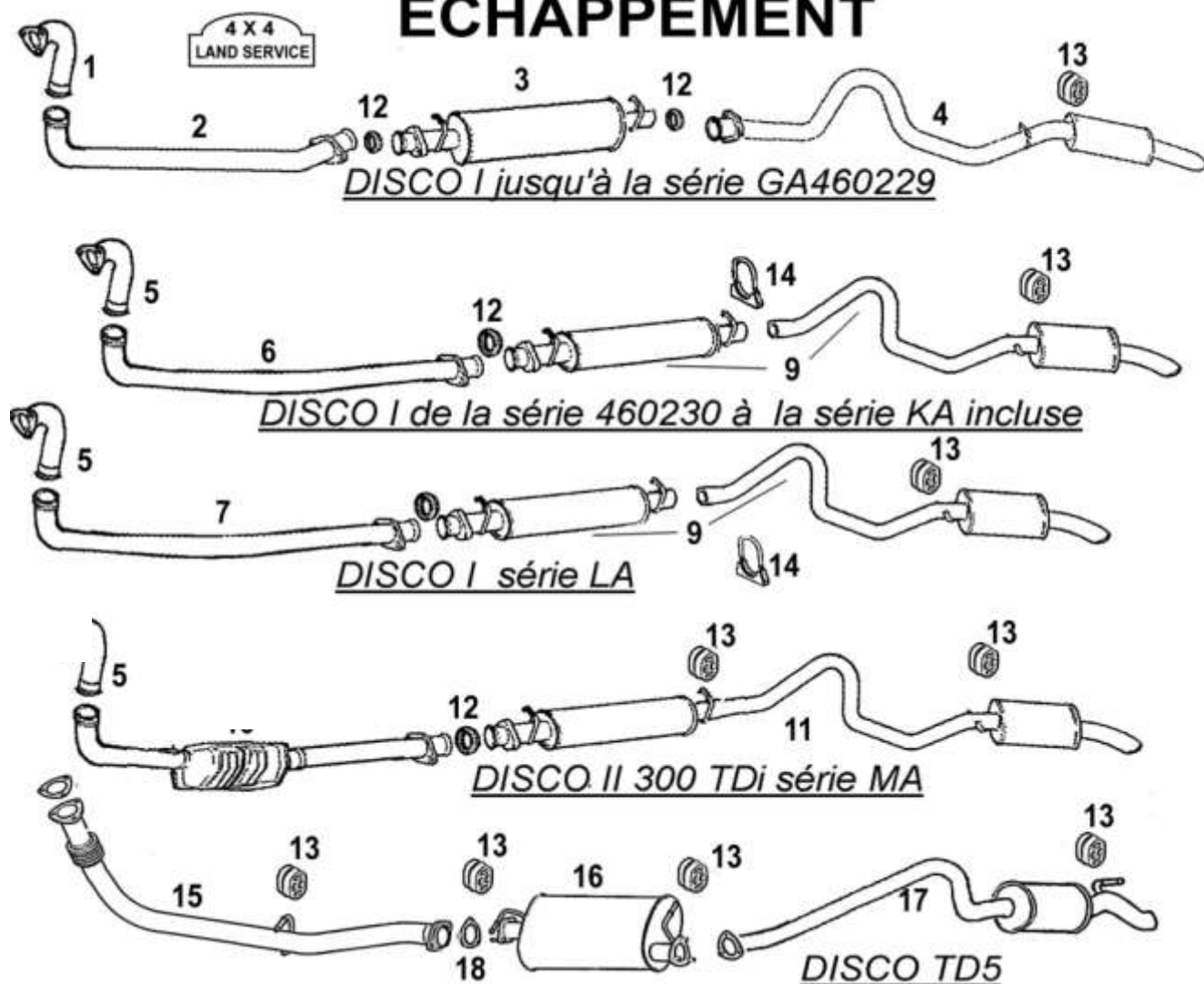
ELECTRICITE



1	OPTIQUE AV. DROIT 200	031801D
1A	OPTIQUE AV. DROIT 300	031801AD
1B	OPTIQUE TD5 1er montage	031801BD
1C	FEU AV D, COMP, 3A → ↕ ↓	031801CD
2	FEU AV. DROIT 200	031802
2A	FEU AV. DROIT 300	031802A
2B	FEU AV DROIT TD5	031802B
3	REPETITEUR D'AILE AV.	031803
3A	REPETITEUR TD5	031803A
4	FEU AR. DROIT 200	031804
4A	FEU AR; DROIT 300	031804A
4B	FEU AR DROIT TD5	031804BD
5	FEU DE PARE CHOC AR. DROIT	031805
5A	FEU DE BARRE DROIT TD5	031805AD
5B	FEU PC AR D TD5 3A → ↕ ↓	031805B
6	COMODO avant série HA	031806
6A	COMODO de la série HA à MA	031806A
6B	COMODO DISCO II après MA	031806B
6C	COMODO TD5	031806C
6D	COMODO 2A728669 →	031806D

N°	DESCRIPTION	
7	COMODO avant la série HA	031807
7A	COMODO de la série HA à MA	031807A
7B	COMODO DISCO II après MA	031807A
8	RACLETTE AVANT 200/300	031808
8A	RACLETTE ARRIERE 200/300	031808A
8B	RACLETTE AV TD5	031808B
9	BRAS 200	031809
12	POMPE PARE BRISE AV 200	031812
12A	POMPE GLACE PORTE ARRIERE	031812A
13	GICLEUR LAVE PHARE	031813
13A	Gicleur lave phare TD5/300	031813A
13B	GICLEUR // // 3A °GICLEUR // //	031813B
14	GICLEUR PARE BRISE AVANT	031814
14A	GICLEUR ARRIERE	031814A
15	KLAXON STD	031815
16		XXXXXX
16A	NO MOTOR300/TD5	030816A

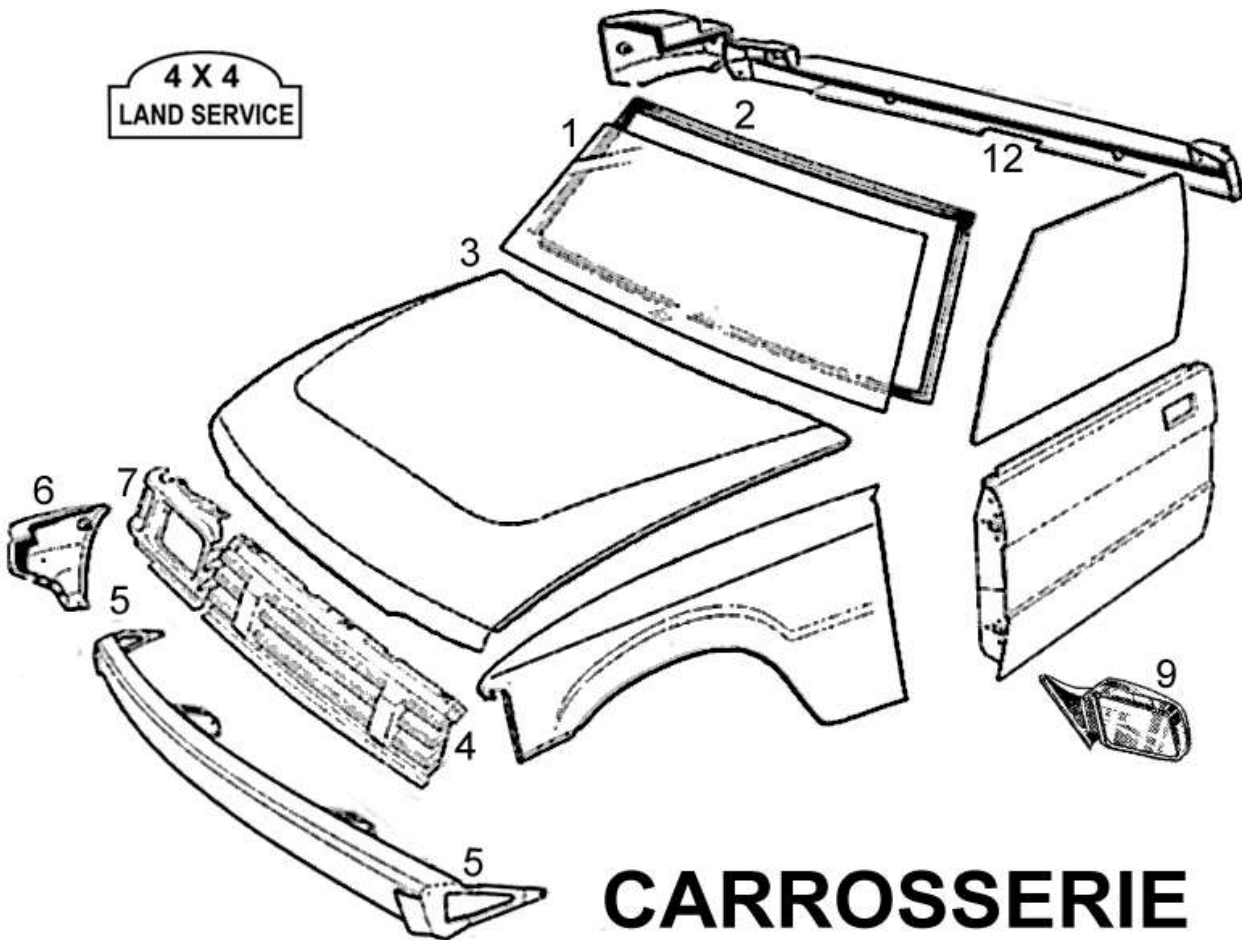
ECHAPPEMENT



N°	DESCRIPTION	
2	PREMIER TUBE	031902
3	POT DE DÉTENTE	031903
4	FINAL	031904
5	COUDE	031905
6	PREMIER TUBE	031906
7	PREMIER TUBE	031907
9	POT COMPLET	031909
10	premier tube rigide	021714A
10A	AVEC FLEXIBLE	031910

N°	DESCRIPTION	
11	SILENCIEUX	031911
12	OLIVE	031912
13	SILENT BLOC	031913
14	COLLIER	031914
15	DESCENTE NON CATALYSÉE	031915
15A	DESCENTE CATALYSÉE	031915A
16	POT CENTRAL	031916
17	FINAL	031917
18	JOINT	031918

4 X 4
LAND SERVICE



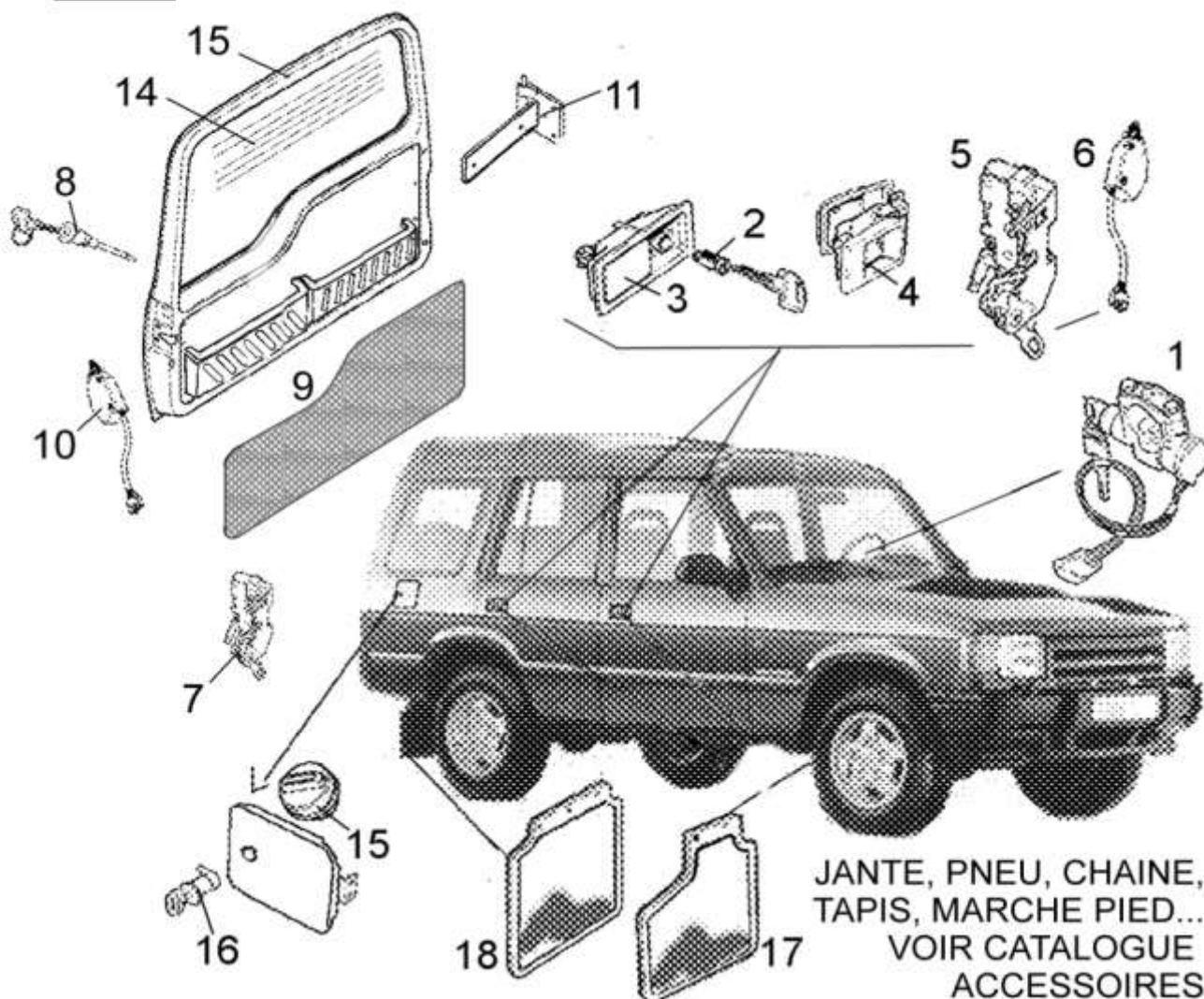
CARROSSERIE

N°	DESCRIPTION	
1	PARE-BRISE DISCO 200	
2	JOINT	
3	CAPOT	
4	CALANDRE DISCO 200	
4A	CALANDRE DISCO 300	
5	PARE-CHOCS 200	
5A	PARE-CHOCS 300	
5B	PARE-CHOCS TD5 avant 2003	
5C	PARE-CHOCS TD5 après 2003	
6	SABOT avant DISCO I	
6A	SABOT avant DISCO II	
7	ENJOLIVEUR DISCO I	
7A	ENJOLIVEUR DISCO II	

N°	DESCRIPTION	
8	AILE AVANT DISCO D.	
9	RETROVISEUR STD.	
9A	RETROVISEUR ELECT. 200	
9B	RETROVISEUR DISCO 300	
9C	RETRO ELECTRIQUE TD5	
10	PORTE AVANT	
10	PORTE PASSAGER	
11	VITRE AVANT 200/300	
12	PARE-CHOCS AR. DISCO 200	
12A	PARE-CHOCS AR. DISCO 300	
13	SABOT DISCO 200	
13	SABOT DISCO 300	

4 X 4
LAND SERVICE

CARROSSERIE



JANTE, PNEU, CHAÎNE,
TAPIS, MARCHÉ PIED...
VOIR CATALOGUE
ACCESSOIRES

N°	DESCRIPTION	
POUR DISCO 200 et 300		
1	NEIMAN DISCO 200	032101
1A	NEIMAN DISCO 300	032101A
3	POIGNET extérieur droite	032103
4	POIGNET INTERIEUR	032104
5	SERRURE AV. droite	032105
6	MOT. DE PORTE AV. droite	032106
6A	MOT. DE PORTE AV. gauche	032106A
7	SERRURE COFFRE	032107
8	BARILLET	032108

N°	DESCRIPTION	
9	GARNITURE EN ALU	032109
10	XXXXX	XXXX
11	CHARNIERE	032111
15	BOUCHON ESSENCE	032115
17	PAIRE DE BAVETTE AV.	032117
18	PAIRE DE BAVETTE AR.	032118

POUR DISCO TD5

17A	BAVETTE AV. (la pièce)	032117A
18B	BAVETTE AR. (la pièce)	032118B